

■機器概要

本機はENG(取材)/システムポータブルカメラで、オートセンターリング、オートホワイト、オートブラック機能を内蔵しており、スイッチ操作だけで簡単にセットできます。また、高感度で色再現が良い高解像度2/3インチスタマグプランビコンを使用した3管方式カラーカメラです。

■機器構成

カメラヘッド 1 三脚取付台 1
 1.5インチ電子ビューファインダ 1 キャリングケース 1

■機器定格

●カメラヘッド

撮 像 方 式	三管式ミドルインデックスプリズム光学方式	ブラックバランス	自動
撮 像 管	2/3インチスタマグプランビコン(S4803)	センターリング	自動/手動
走 査 方 式	2:1インターレス、525本 60フィールド、30フレーム	オートビーム コントロール	3Fストップ(8倍)
同 期 方 式	内部同期: H・V・BL幅調整可	カラーバー出力	E1Aカラーバー内蔵
	外部同期: VBSゲンロック 内部/外部同期自動切換方式	色 温 度 変 換 フ ィ ル タ	3,200°K、5,600°K、 5,600°K+1/8NDフィルタ、クローズ
サブキャリア位相	360°以上調整可能	輪郭補正回路	水平(両効き)、垂直(両効き)
水 平 位 相	-0.1μsec~+3.5μsec調整可能	VTRケーブル 最大延長距離	30m(カメラ専用電源使用時)
映 像 出 力	1.0V _{p-p} NTSCコンポジット/75Ω×1 (BNCコネクタ)	ス イ ッ チ 機 能	電源選択、カメラ/カラーバー選択、ゲイン選択、 オート/マニュアルセンターリング選択、 オートセンターリングセット、オートホワイト/ オートブラックセット、モニター選択、 スタンバイ、レベルインジケータON/OFF
	1.0V _{p-p} NTSCコンポジット/75Ω×1 (32P VTR/RCUコネクタ)		
モニター出力 (PIXOUT)	NTSC,R.G,B,R-G,B-G/ラインビュー切換方式 /75Ω×1(BNCコネクタ)	調 整 機 能	R、B水平・垂直センターリング、 インターカムレベル、トータルベDESTAL
ラインビュー入力	1.0V _{p-p} コンポジット/75Ω (32P VTR/RCUコネクタ)	レ ン ズ マ ウ ン ト	バヨネットマウント
音 声 入 力	マイク入力: -70dB _m ×2(XLRコネクタ)	電 源	5電源方式(DC12V): VTR内蔵バッテリー、 バッテリーバック、ACアダプタ、 外部DC電源、RCU
音 声 出 力	-20dB _m 不平衡/-60dB _m 不平衡 (カメラ内部にて切換、32P VTR/RCUコネクタ)		
標 準 照 度	2,000Lux (3,200°K、F4.0)	バ ッ テ リ ー バ ッ ク 動 作 時 間	約1.5時間 (WV-PS36使用)
最 低 照 度	40Lux (F1.6、+18dB)	消 費 電 力	ENG仕様: 約24W(DC12V、2.0A) カメラ本体: 約21W(DC12V、1.75A)
S / N 比	59dB [2,000Lux、F4.0、マトリクス・I/Q信号 ガンマ・輪郭補正を除く]		
水 平 解 像 度 (中心部)	600本 (Gch)	使 用 温 度 範 圍	-10℃~+45℃
ラスタースズミ	2%以下	寸 法	ENG仕様 : 265(幅)×301(高さ)×406(奥行)mm カメラ本体 : 179(幅)×301(高さ)×359(奥行)mm
偏向直線性	2%以下		
レジスト レーション	0.1%第1領域 (画面の高さの80%を直径とする円内)	重 量	ENG仕様: 約5.3kg カメラ本体: 約4.7kg
	0.2%第2領域(画面の高さを直径とする円内)		
	0.4%第3領域(第2領域の外側)		
ホワイトバランス	自動	仕 上	エスカッション: 黒色つや消し塗装 カバー: チャコールグレー色レザートーン塗装

●1.5インチ電子ビューファインダ

電 源	DC9V (カメラヘッドより供給)	調 整 機 能	コントラスト、輝度
消 費 電 力	約3.5W	ディスプレイ	Y、ラインビュー、R-G、B-G
ブ ラ ウ ン 管	1.5インチ白黒ブラウン管 40CB4M		またはAUX信号(カメラ側で選択)
映 像 入 力	1.0Vp-pコンポジット/ハイインピーダンス	寸 法	194(幅)×70(高さ)×130(奥行)mm
解 像 度	400本以上	重 量	約620g
内蔵インジケータ	映像レベル表示、録画/タリ-/VTR警告(LED)、バッテリー警告/ハイインゲン表示(LED)、オートセット警告(LED)	仕 上	本体：ABS樹脂 黒色塗装
スイッチ機能	タリ-ON/OFF、ピーキングON/OFF		アイキャップ：黒色

●キャリングケース

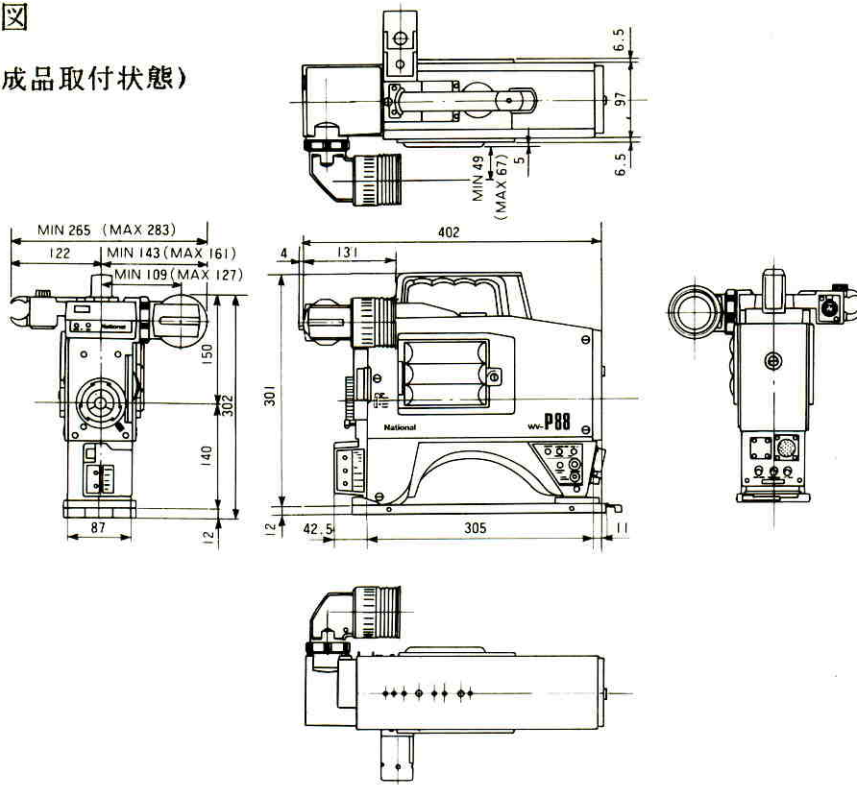
収納可能機器	ENGカメラ	WV-P88 (カメラヘッド, 1.5インチ電子ビューファインダ, 三脚取付台)		1セット
	別 売 品	14倍パワースームレンズ エレクトレットコンデンサマイクロホン ACアダプタ バッテリーパック 充電器 VTRケーブル	A14×10BRM14 WV-MC31 WV-PS30 WV-PS36 WV-BC300 WV-CA32/20, WV-CA32/14 WV-CA32/26	1 1 1 2 1 いずれか 1
寸 法	700(幅)×540(高さ)×340(奥行)mm		仕 上	グレー色樹脂製
重 量	約12.1kg(キャリングケース本体のみ)			

■付属品

- カメラヘッド
 - 延長基板..... 1 取扱説明書..... 1
 - レジストレーションチャート..... 1 保証書..... 1
 - カラーチャート..... 1
- 1.5インチ電子ビューファインダ
 - 取扱説明書..... 1 保証書..... 1
- キャリングケース
 - キャスター..... 4 取扱説明書..... 1

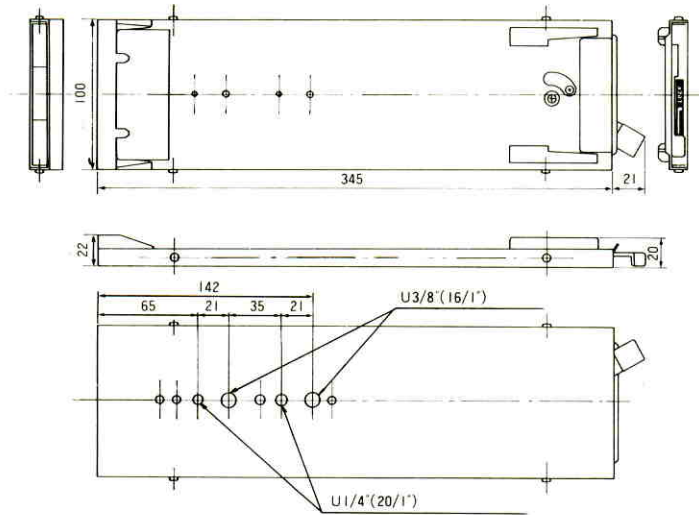
■ 外観寸法図

● カメラ(構成品取付状態)



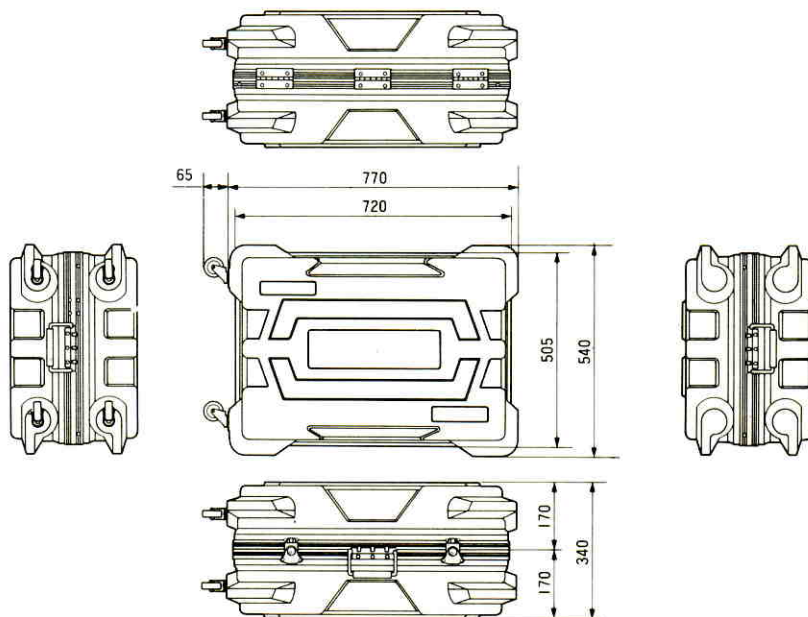
単位	mm
縮尺	1 / 10

● 三脚取付台



単位	mm
縮尺	1 / 5

● キャリングケース



単位	mm
縮尺	1 / 20