

# カラーテレビカメラ WV-P88ST

## ■機器概要

本機はスタジオシステムカメラで、オートセンターリング、オートホワイト、オートブラック機能を内蔵しており、スイッチ操作だけで簡単にセットできます。また、高感度で色再現が良い高解像度2/3インチスタマグブランビコンを使用した3管方式カラーカメラです。

## ■機器構成

カメラヘッド WV-P88H.....	1	三脚取付台 WV-Q35.....	1
5インチ電子ビューファインダ WV-VF37B.....	1	スタジオケーブル 32A-25 (約7.5m).....	1
RCU(リモートコントロール ユニット) WV-RC31.....	1		

# ■ 機器定格

## ● カメラヘッド WV-P88H

撮 像 方 式	三管式ミドルインデックスプリズム光学方式	ブラックバランス	自動	
撮 像 管	2/3インチスタマブランビコン(S4803)	センターリング	自動/手動	
走 査 方 式	2:1インターレス、525本 60フィールド、30フレーム	オートビーム コントロール	3Fストップ(8倍)	
同 期 方 式	内部同期: H・V、BL幅調整可	カラーバー出力	E I Aカラーバー内蔵	
	外部同期: VBSゲロック 内部/外部同期自動切換方式	色 温 度 変 換 フ ィ ル タ	3,200°K、5,600°K、 5,600°K+1/8NDフィルタ、クローズ	
サブキャリヤ位相	360°以上調整可能	輪郭補正回路	水平(両効き)、垂直(両効き)	
水 平 位 相	-0.1μsec~+3.5μsec調整可能	スタジオケーブル	300m(リモートコントロールユニット)	
映 像 出 力	1.0Vp-p NTSCコンポジット/75Ω×1 (BNCコネクタ)	最大延長距離	WV-RC31使用時)	
	1.0Vp-p NTSCコンポジット/75Ω×1 (32P VTR/RCUコネクタ)	スイッチ機能	電源選択、カメラ/カラーバー選択、ゲイン選択、 オート/マニュアルセンターリング選択、 オートセンターリングセット、オートホワイต์/ オートブラックセット、モニター選択、 スタンバイ、レベルインジケータON/OFF	
モニター出力 (PIXOUT)	NTSC、R.G.B、R-G、B-G/ラインビュー切換方式 /75Ω×1(BNCコネクタ)	調 整 機 能	R、B水平・垂直センターリング、 インターカムレベル、トータルベDESTAL	
ラインビュー入力	1.0Vp-pコンポジット/75Ω (32P VTR/RCUコネクタ)	レ ン ズ マ ウ ン ト	パヨネットマウント	
音 声 入 力	マイク入力: -70dBm×2(XLRコネクタ)	電 源	DC12V(RCUより供給)	
音 声 出 力	-20dBm不平衡/-60dBm不平衡 (カメラ内部にて切換、32P VTR/RCUコネクタ)			
標 準 照 度	2,000Lux (3,200°K、F4.0)	消 費 電 力	スタジオ仕様: 約35W(DC12V、2.9A) カメラ本体: 約21W(DC12V、1.75A)	
最 低 照 度	40Lux (F1.6、+18dB)	使 用 温 度 範 圍	-10℃~+45℃	
S / N 比	59dB (2,000Lux、F4.0、マトリクス・ 1/Q信号、ガンマ・輪郭補正を除く)	寸 法	スタジオ仕様 : 207(幅)×494(高さ)×549.5(奥行)mm カメラ本体 : 179(幅)×301(高さ)×359(奥行)mm	
水 平 解 像 度 (中心部)	600本 (Gch)		重 量	スタジオ仕様: 約8.2kg カメラ本体: 約4.7kg
ラスタ-びずみ	2%以下			仕 上
偏 向 直 線 性	2%以下			
レジスト レーション	0.1%第1領域 (画面の高さの80%を直径とする円内)			
	0.2%第2領域(画面の高さを直径とする円内)			
	0.4%第3領域(第2領域の外側)			
ホワイトバランス	自動			

● 5インチ電子ビューファインダ WV-VF37B

電源	DC12V (カメラヘッドより供給)	スイッチ機能	タリーON/OFF、ピーキングON/OFF
消費電力	約11W	調整機能	コントラスト、輝度
ブラウン管	5インチ白黒ブラウン管 70°偏向防爆型 M13JEE4WW	ディスプレイ	Y、ラインビュー、R-G、B-G、 またはAUX信号(カメラ側で選択)
映像入力	1.0V <sub>p-p</sub> コンポジット/ハイインピーダンス	寸法	156(幅)×178(高さ)×362(奥行)mm
解像度	500本以上	重量	約2.7kg
偏向直線性	水平:10%以下、垂直:5%以下	仕上	本体:黒色レザー tone 塗装 フード:黒色塗装 固定アングル:黒色レザー tone 塗装
偏向ひずみ	2%以下		
内蔵インジケータ	映像レベル表示、タリー表示/オートワーニング (LED)		

● RCU(リモートコントロールユニット) WV-RC31

電源	AC100V 50/60Hz	ケーブル	300m(ケーブル補償切換:300m)
消費電力	約71W	最大延長距離	
映像入力	1.0V <sub>p-p</sub> NTSCコンポジット/75Ω (32P RCUコネクタ)	スイッチ機能	電源スイッチ、カメラ/カラーバー選択、オート ホワイト/オートブラックセット、オート/ マニュアル選択、オート/マニュアルセンターリ ング選択、オートセンターリングセット、カメラ ケーブル補償、モニター選択、レジストレーショ ン、-G/ディテールON/OFF
映像出力	1.0V <sub>p-p</sub> NTSCコンポジット/75Ω×2 (BNCコネクタ)		
モニター出力	NTSC、R、G、B、R-G、B-G/ (PIX OUT) ラインビュー切換/75Ω×1(BNCコネクタ)		
R ed出力	ノンコンポジット/75Ω×1(BNCコネクタ)	調整機能	R・Bゲイン、R・BペDESTAL、トータルペデ スタル、R・B水平センターリング、R・B垂直 センターリング、サブキャリヤ位相、水平位相、 インターカムレベル、レンズ絞り
Green出力	ノンコンポジット/75Ω×1(BNCコネクタ)		
B lue出力	ノンコンポジット/75Ω×1(BNCコネクタ)		
ゲンロック入力	1.0V <sub>p-p</sub> NTSCコンポジットまたはブラック バースト/75Ωスルー(BNCコネクタ)	使用温度範囲	-10℃~+45℃
サブキャリヤ 位相調整	360°以上調整可能	寸法	480(幅)×88(高さ)×331(奥行)mm
水平位相調整	-0.1μsec~+3.5μsec調整可能	重量	約5.5kg
ラインビュー入力	1.0V <sub>p-p</sub> NTSCコンポジット/75Ωスルー (BNCコネクタ)	仕上	パネル:アルマイト(シルバー) カバー:レザー tone グレー 塗装

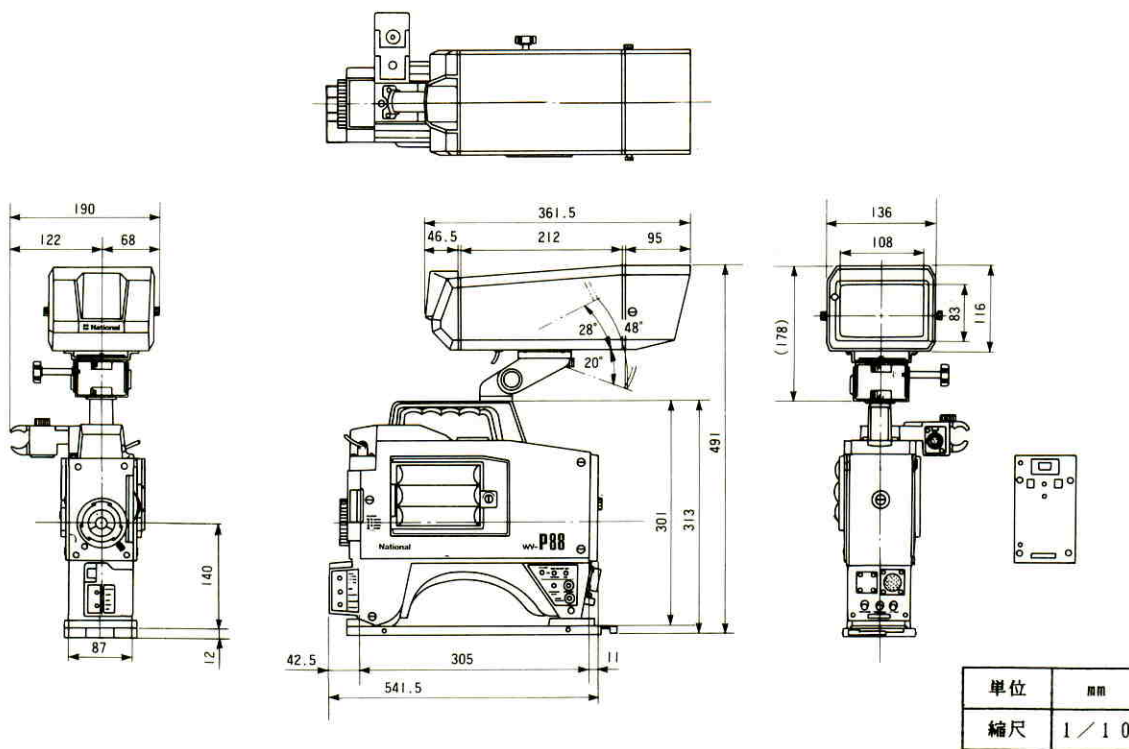
■ 付属品

● カメラヘッド		
延長基板.....	1	取扱説明書.....
レジストレーションチャート.....	1	保証書.....
カラーチャート.....	1	
● 5インチ電子ビューファインダ		
タリーカード.....	2	フード.....
タリーランプ.....	1	フード取付ねじ(M5).....
電子ビューファインダ取付ベース.....	1	取扱説明書.....
ベース取付ねじ(M4).....	2	保証書.....
● RCU(リモートコントロールユニット)		
4Pコネクタ.....	1	保証書.....
取扱説明書.....	1	

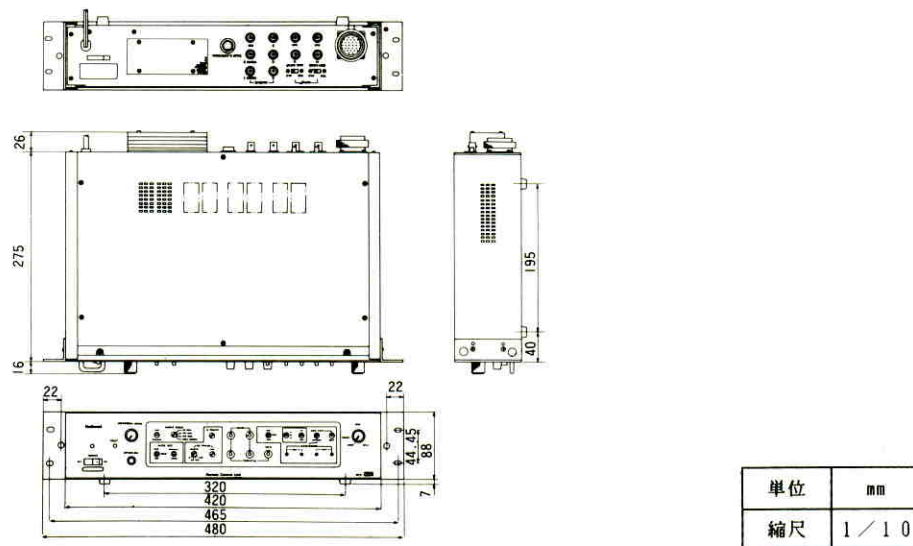


## ■ 外観寸法図

### ● カメラ(構成品取付状態)



### ● リモートコントロールユニット



### ● 三脚取付台

