

屋内水平プリセット回転台システム

WV-PH200

■概要

- 超音波モータを採用した小型低騒音で高速応答可能なプリセット式回転台です。
- 停止位置を最大8ポイントまでプリセットし、シーケンスができます。
- 超音波モータの採用により、回転音が少なく、回転速度が速くなっています。
- 任意の2ポイント間を自動でパンニングができます。
- センサとの連動ができ、プリセットされた位置に回転します。

■定格

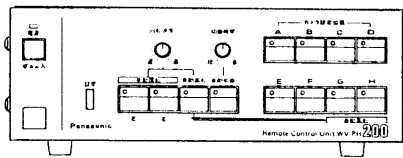
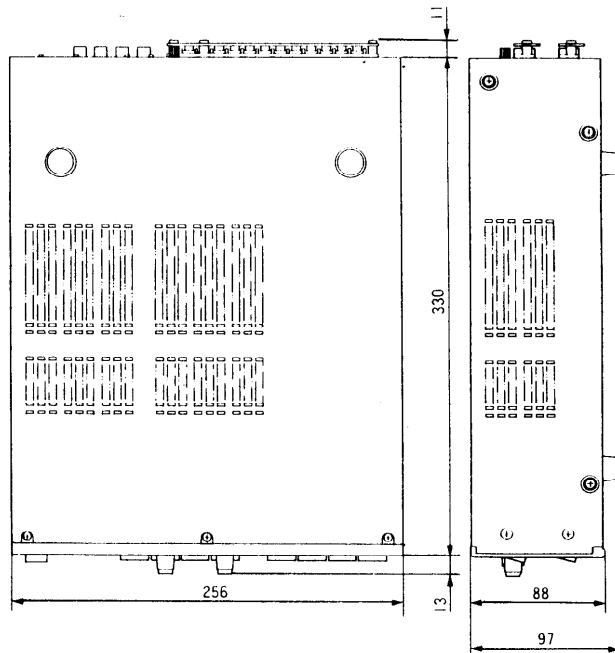
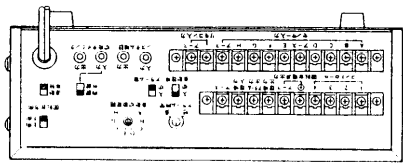
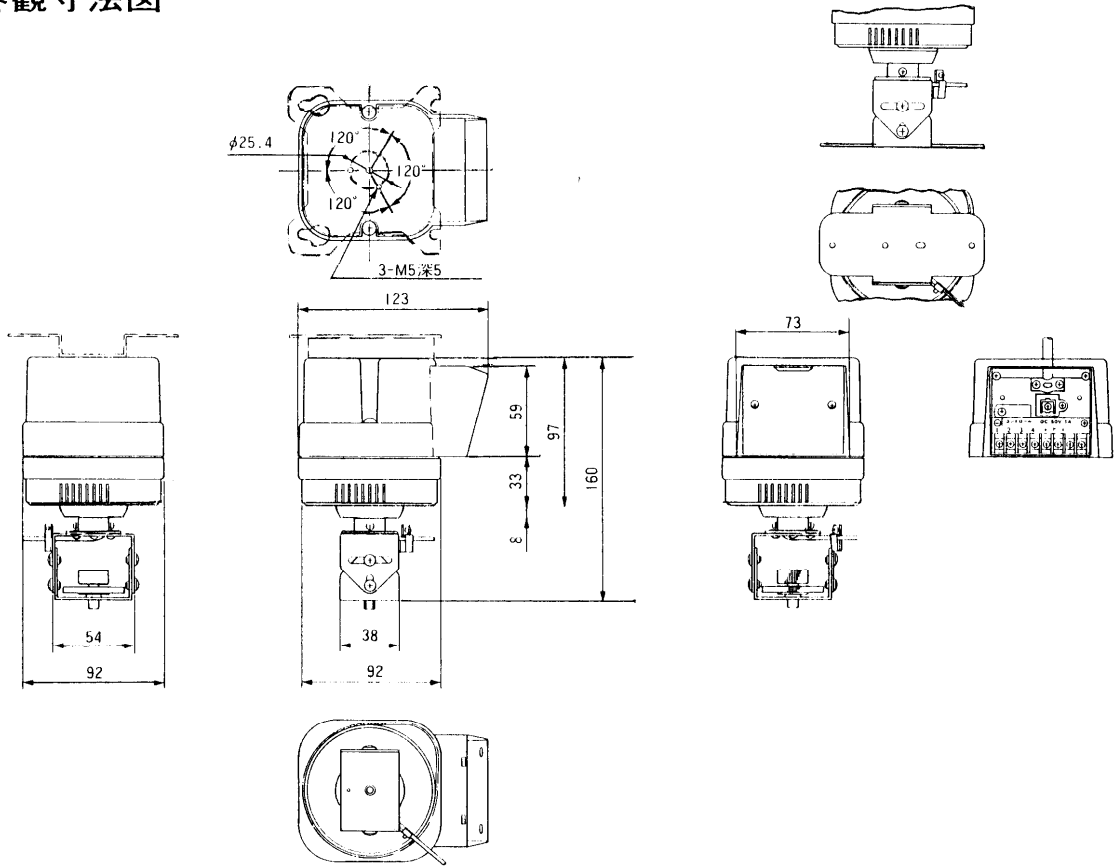
使用場所：屋内
適用機種：テレビカメラ：WV-80, WV-BL90
WV-CL111
ハウジング：WV-445, WV-40
電源：AC100V 50/60Hz
消費電力：最大30W
電源出力：DC50V 0.5A
映像出力：VSI.0Vp-p テレビカメラより
BNC接栓
映像入力：VSI.0Vp-p 同軸ケーブル直取付
使用モータ：超音波モータ
水平回転速度：9°/秒～60°/秒(手動および自動回転時)
水平回転角度：0～300°
コントロール：シリアル コントロール1 通信線
シリアル コントロール2 通信線
シリアル コントロール3 通信線
シリアル コントロール4 通信線
ケーブル AWG24(0.22mm²)0～170m
ケーブル AWG22(0.33mm²)0～270m
ケーブル AWG20(0.52mm²)0～400m

積載重量：1.8kg以下
周囲温度：-10℃～+50℃
寸法：
回転台部：92(幅)×160(高さ)×123(奥行)mm
リモートコントロールユニット部：
256(幅)×97(高さ)×330(奥行)mm
重量：
回転台部：約1.5kg
リモートコントロールユニット部：約4.5kg
仕上げ：
回転台部：本体ケース：アルミダイカスト
ライトブラウン焼付塗装
カメラ取付部：SPCC梨地ニッケルメッキ
端子台カバー：ABS樹脂ライトブラウン
リモートコントロールユニット部：
前面パネル：アルミチャコールグレー塗装
カバー：塩ビ鋼板チャコールメタリック
背面：SPCC亜鉛メッキ黒クロメート処理

■付属品

回転台取付アングル.....	回転台固定ねじ(M5×8スプリングワッシャ組込)..... 3
ハウジング取付アングル.....	カメラ位置決め用特殊ねじ.....
カメラナンバー表示ラベル.....	保証書.....
取扱説明書.....	

■ 外觀寸法図

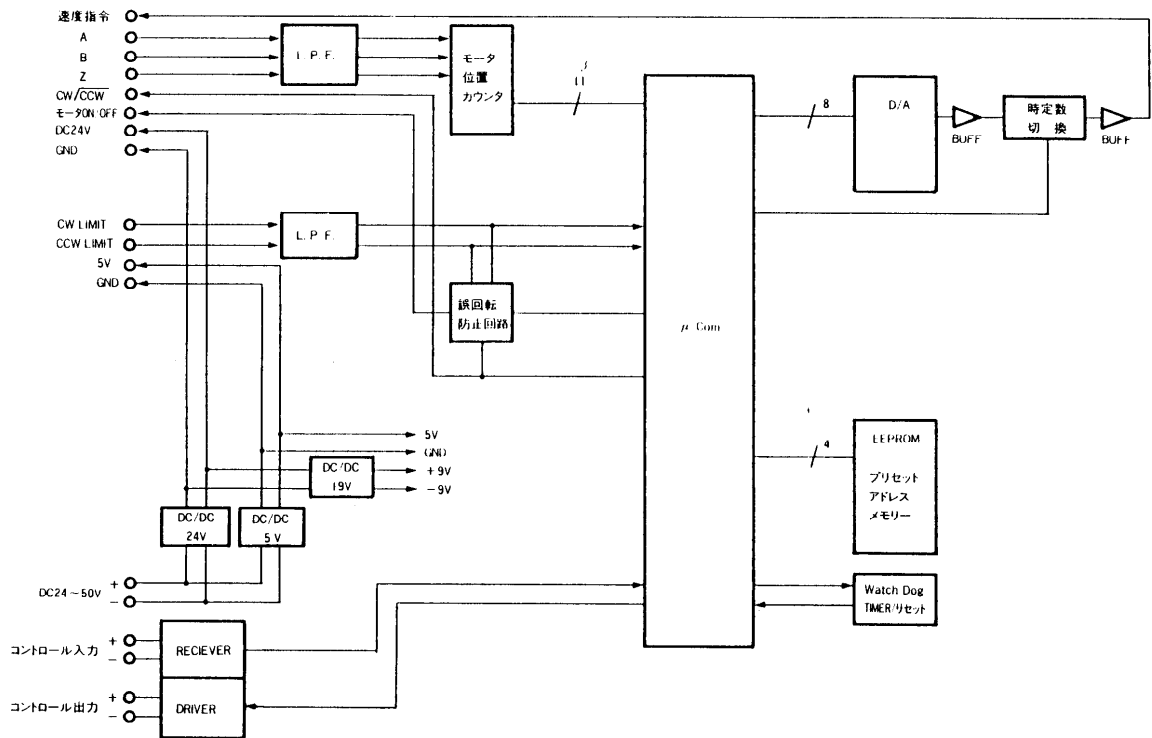


單位	mm
縮尺	1/5

■ブロックダイアグラム

●回転台部

A, B, Z: モータ回転位置出力パルス



●リモートコントロール部

