

バッテリーパック WV-PS33

■機器概要

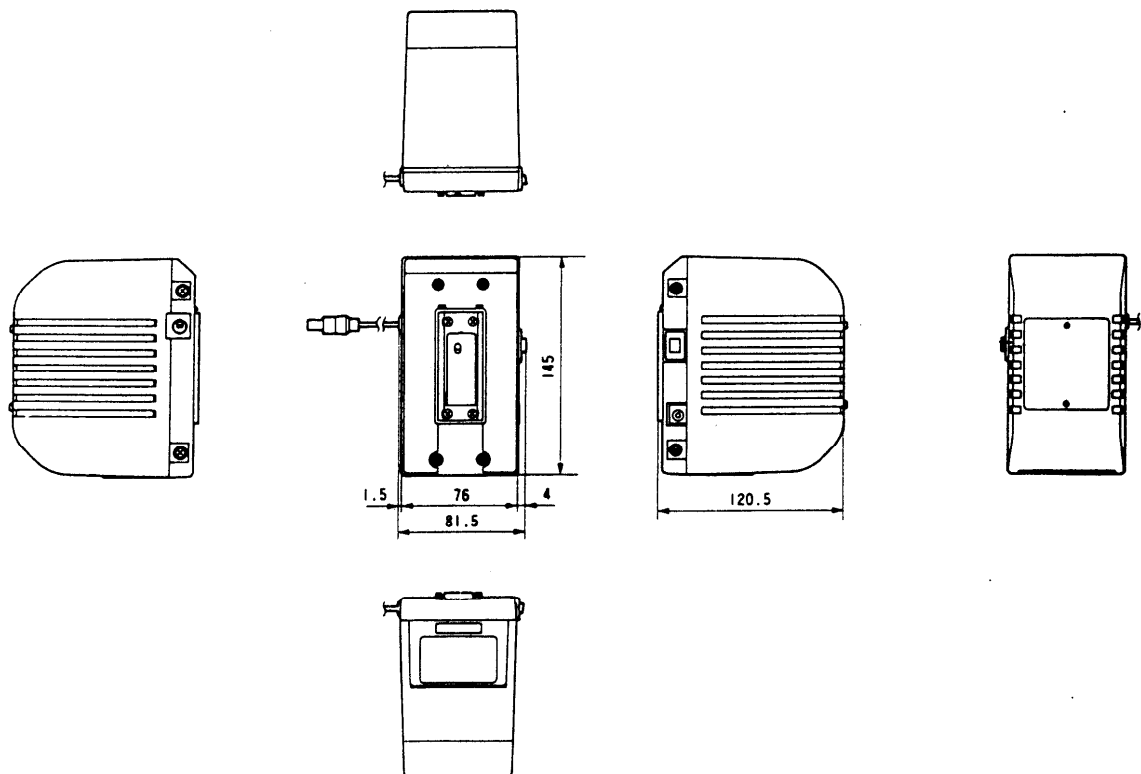
本機はカラーテレビカメラWV-F50, F70, F250, F500, F700シリーズをENGカメラとして使用する際のバッテリーパックです。また、本機を充電する場合はACアダプター/充電器WV-PS34または充電器WV-BC30Dを使用します。

■機器定格

形 式	ニッケルカドミウム蓄電池(P-350D 10セル)	連続最大放電電流	7 A (2 C ₁₀ A)
電 圧	DC12V	使用温度範囲	0℃～+45℃
容 量	3500mAh	寸 法	80(幅)×145(高さ)×121(奥行)mm
標準充電	15時間(350mA)	質 量(重量)	約2kg
急速充電	約4時間(WV-PS34使用時)	仕 上	黒色レザー tone 塗装

■付属品

取扱説明書…………… 1



単位	mm
縮尺	1/5