

電動ズームレンズ取付金具 WV-Q02

■機器概要

本機は自動絞り形電動ズームレンズ(WV-LZ91/6)を固体撮像テレビカメラに取付けるとき使用する専用取付金具です。

■機器構成

シャーシ.....	1	取付ねじ(M3×6).....	4
ガイド.....	1	取付ねじ(M3×12).....	1
バンド(右, 左).....	2		

■機器定格

●シャーシ

寸法	60(幅)×20(高さ)×102.5(奥行)mm	仕上	亜鉛クロメートメッキ(黒色)
重量	約130g		

●ガイド

寸法	57(幅)×18.4(高さ)×8(奥行)mm	仕上	黒色アルマイト処理
重量	約15g		

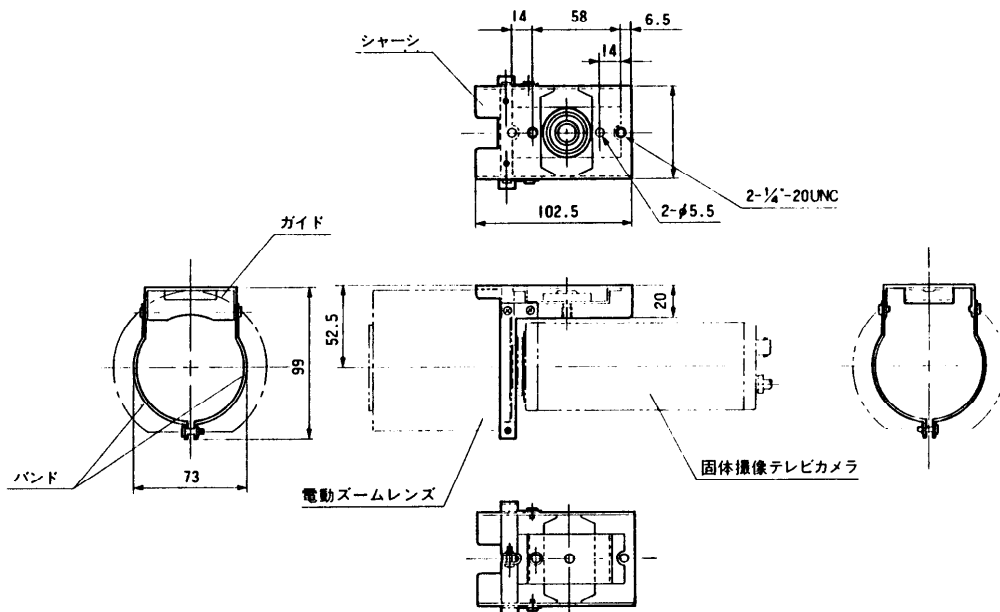
●バンド

寸法	25(幅)×88.5(高さ)×28.5(奥行)mm	仕上	亜鉛クロメートメッキ(黒色)
重量	約10g		

■付属品

取扱説明書..... 1

■外観寸法図



単位	mm
縮尺	1/5