

電動ズームレンズ取付金具 WV-Q03

■機器概要

本機は自動絞り形電動ズームレンズ(WV-LZ91/10)を固体撮像テレビカメラに取付けるとき使用する専用取付金具です。

■機器構成

シャーシ..... 1 取付ねじ(レンズ, カメラ用)..... 2

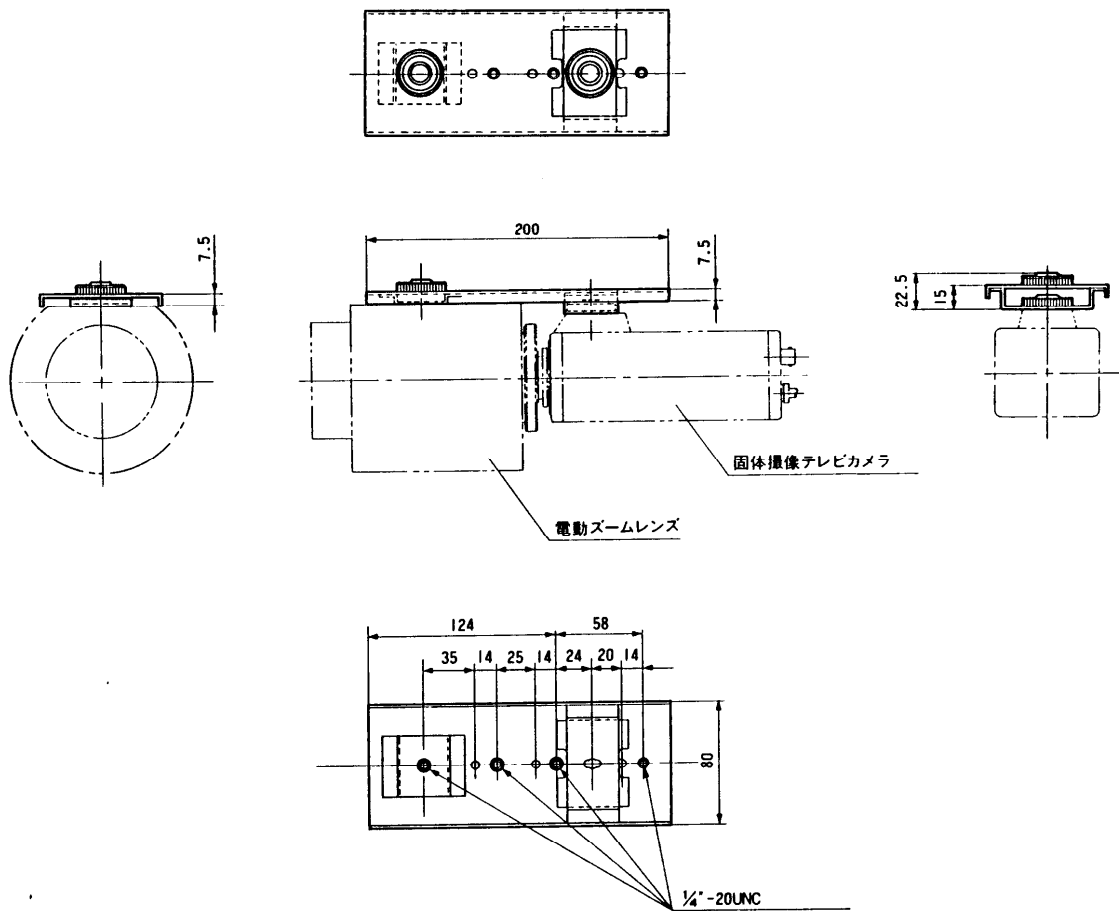
■機器定格

寸法	80(幅)×22(高さ)×200(奥行)mm	仕上	亜鉛クロメートメッキ(黒色)
重量	約300g		

■付属品

取扱説明書..... 1

■外観寸法図



単位	mm
縮尺	1/5