

埋込型カメラ取付金具 WV-Q100

■概要

アーキテックカメラWV-CF10,CF11,CF12,CF13用の埋込型のカメラ取付金具です。石こうボードなどのねじ強度が弱い場所に使用でき、カメラ本体の露出部を小さく見せるために、埋込型になっています。

■定格

周囲温度：-10℃～+50℃

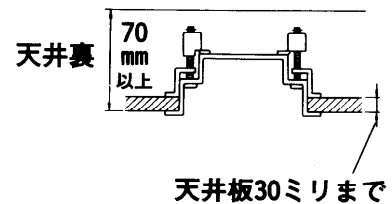
寸法：φ186×68（深さ）mm

重量：約280g

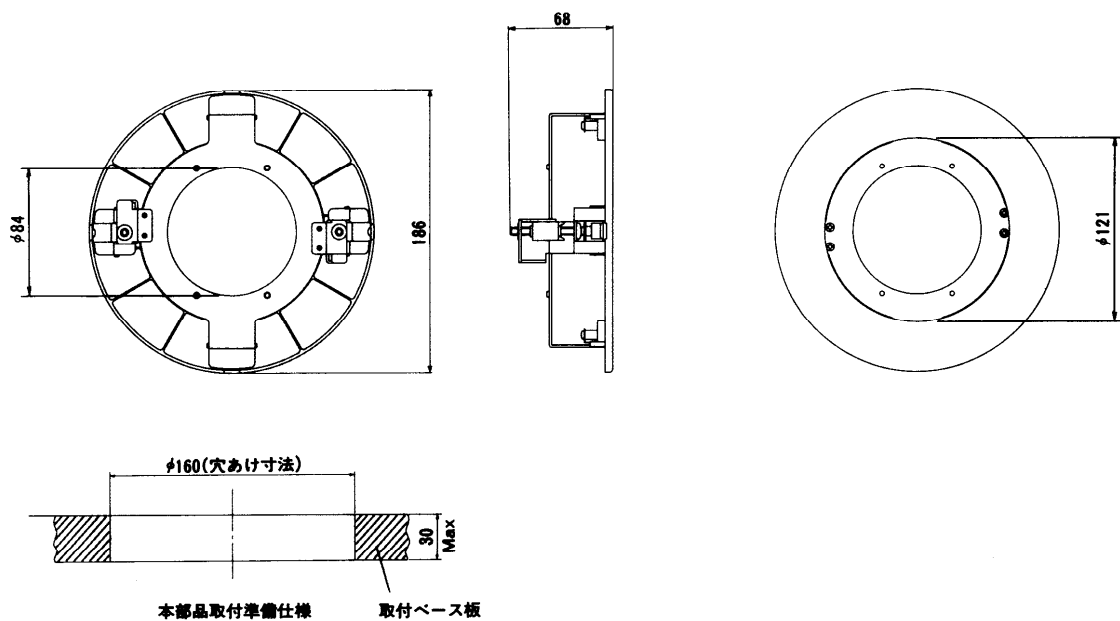
仕上げ：樹脂（マンセル10Y9/1近似色）

■設置上のご注意

- 設置場所は、カメラ取付時の総重量に十分耐えられる強度を持っていることを確認してください。
- 天井裏が70ミリ以上あるところでご使用ください。
- 天井板の厚さは30ミリ迄、取付が可能です。



■外観寸法図



単位	mm
縮尺	1/5