

カメラ天井取付金具 WV-Q101

■概要

コンビネーションカメラ専用の天井取付金具です。
 二重天井の石膏ボードなどのねじ強度が弱い場所にカメラを設置するとき使用します。
 アンカーボルトで支える方式の取付金具です。

■定格

周囲温度：-10℃～+50℃
 寸法：φ160×52(深さ)mm

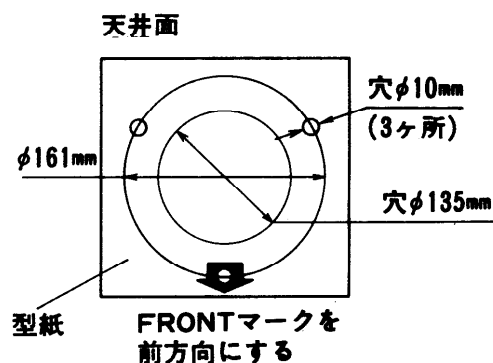
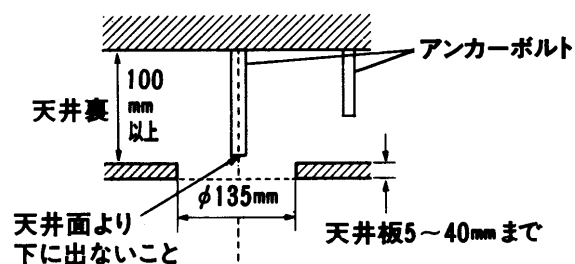
質量(重量)：約250g
 仕上げ：金属(処理鋼板)

■付属品

安全ワイヤ.....	安全ワイヤアングル.....
アンカーボルト用ワッシャ.....	六角ボルト(プラス頭)..... 3
ボルトゆるみ防止ワッシャ..... 3	型紙.....

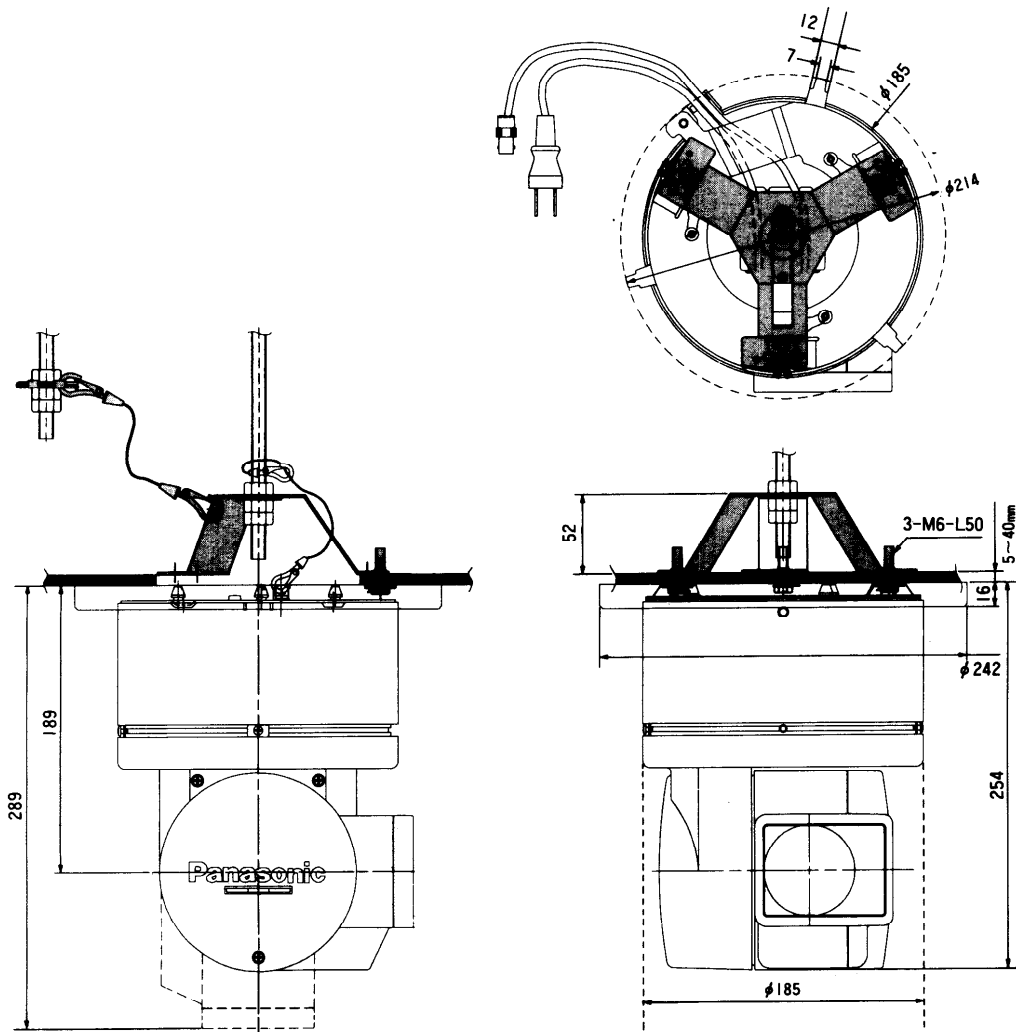
■設置上のご注意

- 設置場所は、カメラ取付時の総重量(約5.8kg)に十分耐えられる強度を持っていることを確認してから取り付けてください。
- 天井裏が100ミリ以上あるところでご使用ください。
- 天井板の厚さは5～40mmまで、取付が可能です。
- 安全ワイヤ(付属品)を必ず使って取り付けてください。
- ボルトゆるみ防止ワッシャ(付属品)は、必ずつめをまげてください。
- カメラ本体と本金具は取付固定ねじ(カメラに付属)を必ず使って固定させ、ガタつかないことを確認してください。
- 型紙(付属品)を天井にあて、穴をあけます。



■ 外觀寸法図

※ カメラ取付状態



単位	mm
縮尺	1/5