

カメラ天井埋込金具

WV-Q102

■概要

コンビネーションカメラ専用の天井埋込金具です。

二重天井の石膏ボードなどのねじ強度が弱い場所に使用でき、カメラ本体の露出部を小さく見せるために埋込型になっています。

■定格

周囲温度：-10℃～+50℃

質量(重量)：約1kg

寸法：φ186×130(深さ)mm

仕上げ：金属(処理鋼板)

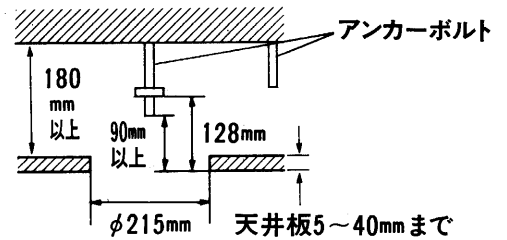
■付属品

安全ワイヤ…………… |
アンカーボルト用ワッシャ…………… |
安全ワイヤアングル…………… |

型紙A…………… |
型紙B…………… |

■設置上のご注意

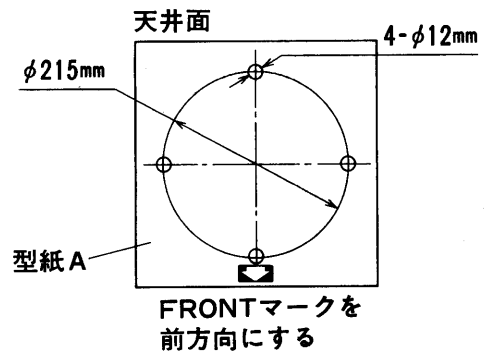
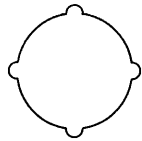
- 設置場所は、カメラ取付時の総重量(約6.5kg)に十分耐えられる強度を持っていることを確認してから取り付けてください。
- 天井裏が180ミリ以上あるところでご使用ください。
- 天井板の厚さは5～40mmまで、取付が可能です。
- 安全ワイヤ(付属品)を必ず使って取り付けてください。
- カメラ本体と本金具は、取付固定ねじ(カメラに付属)を必ず使って固定させ、ガタつかないことを確認してください。



- 型紙A(付属品)を天井にあて、穴をあけます。

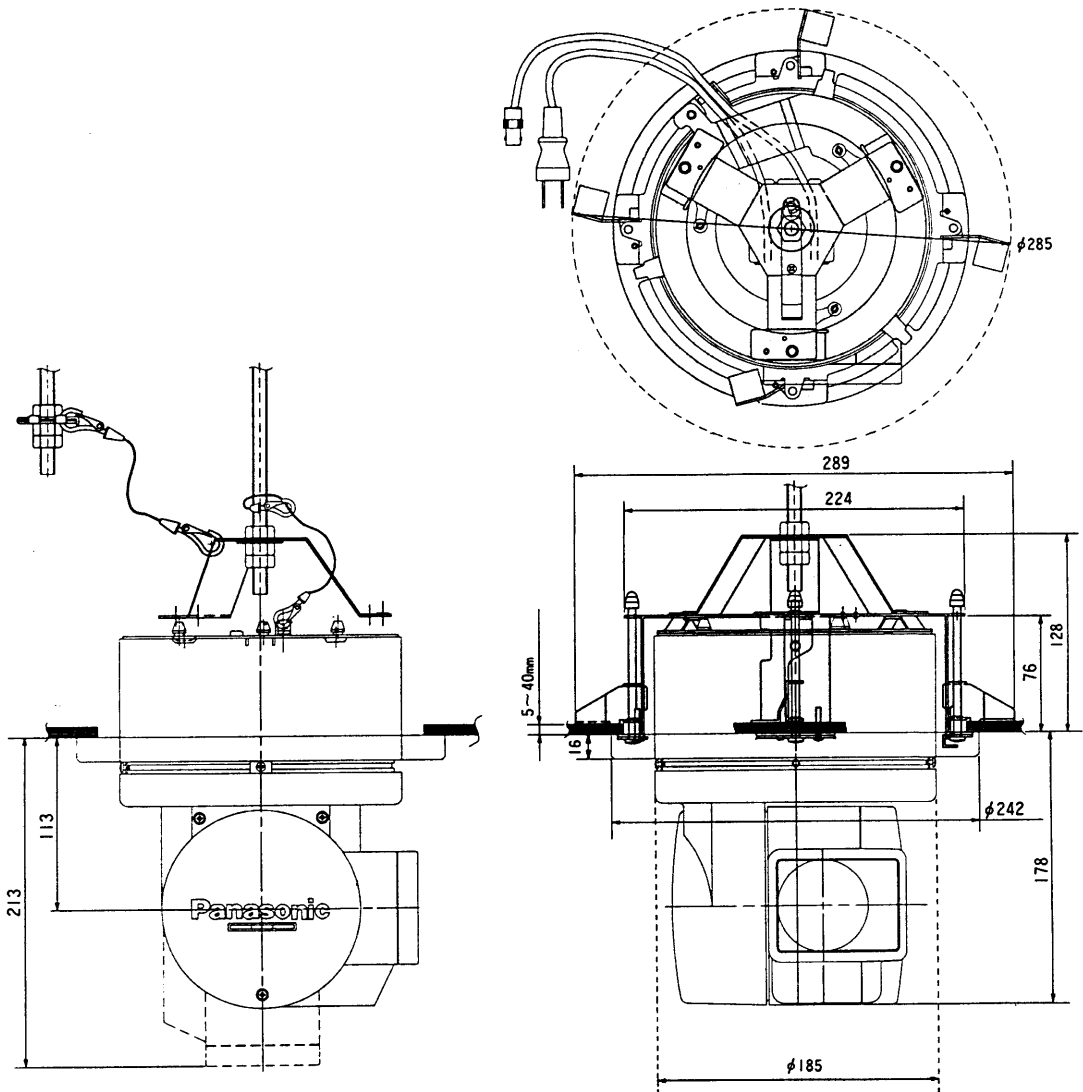
- ① φ12の穴を4ヶ所あけます。
- ② 型紙中央部をとり除きます。
- ③ φ215の穴をあけます。

天井の穴は
このようになります。 →



■ 外観寸法図

※ カメラ取付状態



単位	mm
縮尺	1/5