

直付け型カメラ取付金具 WV-Q103A

■概要

アーキテックカメラ用の直付け型のカメラ取付金具です。接続用同軸ケーブルを埋め込みできない取付条件の場所(コンクリート壁、既設の壁、内側にスペースがないなど)への設置を可能にする露出型になっています。

■定格

周囲温度：-10℃～+50℃
寸法：152×152 mm
質量：約134 g
仕上げ：樹脂(マンセル8.0Y7.8/0.8近似色)

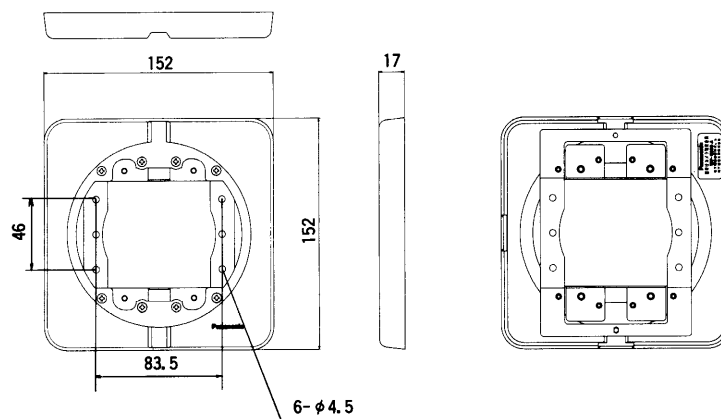
■付属品

取付ねじ……………4 取扱説明書……………1
天井取付金具取付ねじ……………4

■設置上のご注意

- 設置場所は、カメラ取付時の総重量に十分耐えられる強度を持っていることを確認してください。
- 設置場所の材質が弱く、取付ねじがきかない場合、カメラが落下する恐れがありますので、十分確認してから取り付けてください。

■外観寸法図



単位	mm
縮尺	1/5