

カメラ天井直付け金具 WV-Q105

■概要

- コンビネーションカメラ（ドーム型）専用の天井直付け金具です。
- 二重天井の石こうボードなどのねじ強度が弱い場所にカメラを設置するとき使用します。
- アンカーボルトで支える方式の取付金具です。

■定格

使用温度範囲：-10℃～+50℃
寸法：98×40(深さ) mm

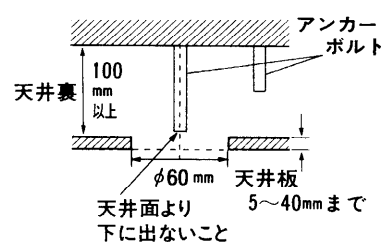
質量(重量)：約150 g
仕上げ：金属(処理鋼板)

■付属品

| | | | |
|---------------|--------|-------|--------|
| 安全ワイヤ |1 | 型紙 |1 |
| 安全ワイヤアングル |1 | 取扱説明書 |1 |
| M4-L60接着剤付きねじ |4 | | |

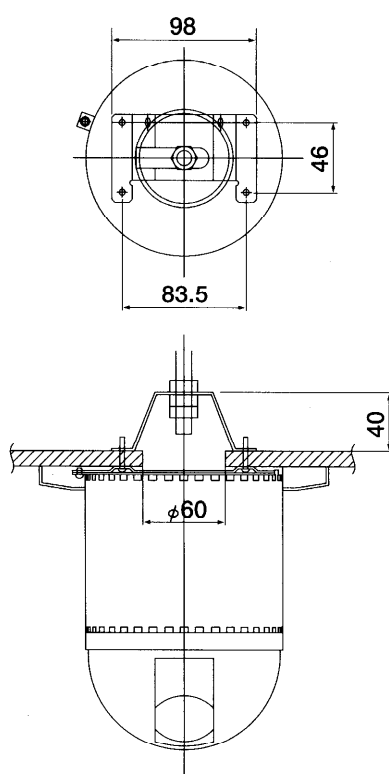
■設置上のお願い

- 設置場所は、カメラ取付時の総重量(約5.8 kg)に十分耐えられる強度を持っていることを確認してから取り付けてください。
- 天井裏が100ミリ以上あるところでご使用ください。
- 天井板の厚さは5～40 mm、取付が可能です。
- 安全ワイヤ(付属品)を必ず使って取り付けてください。
- カメラ本体と本金具は取付固定ねじ(カメラに付属)を必ず使って固定させ、ガタつかないことを確認してください。



■外観寸法図

※カメラ取付状態



| | |
|----|-----|
| 単位 | mm |
| 縮尺 | 1/5 |