

カメラ天井埋込金具 WV-Q106

■概要

- コンビネーションカメラ（ドーム型）専用の天井埋込金具です。
- 二重天井の石膏ボードなどのねじ強度が弱い場所に使用でき、カメラ本体の露出部を小さく見せるために埋込型になっています。

■定格

使用温度範囲：-10℃～+50℃
寸法：184×145(深さ) mm

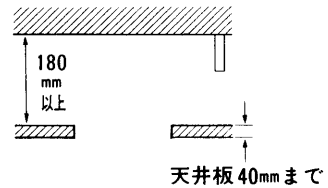
質量(重量)：約500 g
仕上げ：金属(処理鋼板)

■付属品

安全ワイヤ1	型紙A1
安全ワイヤアングル1	型紙B1
M4-L8ねじ4	取扱説明書1

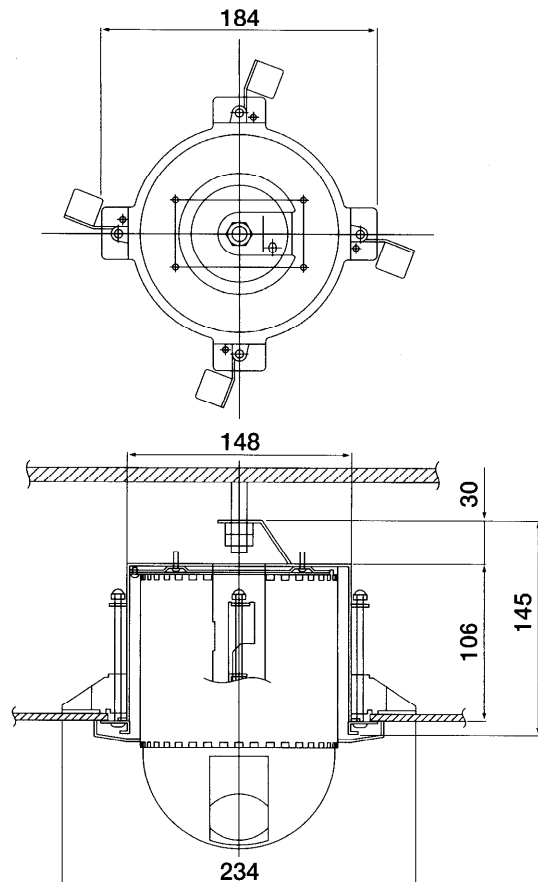
■設置上のお願い

- 設置場所は、カメラ取付時の総重量(約3 kg)に十分耐えられる強度を持っていることを確認してから取り付けてください。
- 天井裏が180ミリ以上あるところでご使用ください。
- 天井板の厚さは40 mmまで取り付けが可能です。
- 安全ワイヤ(付属品)を必ず使って取り付けてください。
- カメラ本体と本金具は取付固定ねじ(カメラに付属)を必ず使って固定させ、ガタつかないことを確認してください。



■外観寸法図

※カメラ取付状態



単位	mm
縮尺	1/5