

天井取付金具 WV-Q109

概要

天井取付金具は、屋外ハウジング型カメラ（WV-CW860）を天井に取り付けるときに使用する取付金具です。

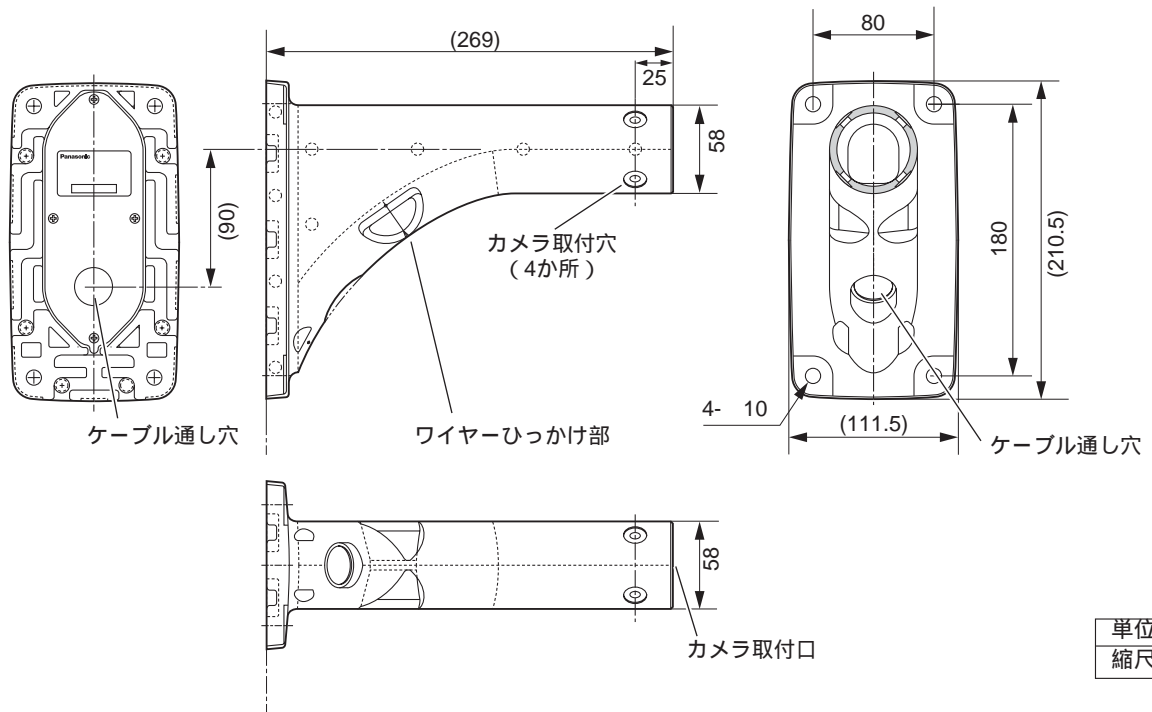
仕様

寸法 : 幅 111.5 mm × 高さ 210.5 mm × 奥行き 269 mm
質量 : 約1.8 kg
仕上げ : メラミン焼付塗装（マンセル5.5Y7.5/0.3近似色）

付属品

カメラ取付ねじ 4
ケーブルキャップ（穴あり）..... 1
ケーブルキャップ（穴なし） 1
取扱説明書 1
保証書 1

外観寸法図



単位	mm
縮尺	1/5