

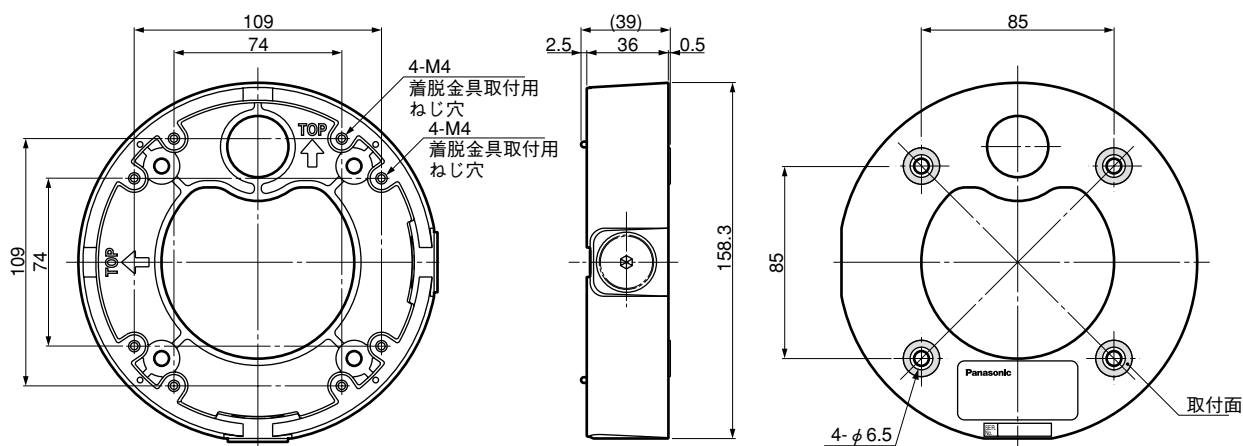
取付金具 WV-Q114

■概要

本品は、カラーテレビカメラ WV-CW484F専用の取付金具です。

■外観寸法図

質量：約470 g



単位 mm