

製品の仕様、付属品およびデザインは予告なく変更する場合があります。記載内容は 2009 年 11 月現在のものです。

カラーテレビカメラ	WV-CW504F
ヒーターユニット	WV-CW5H
取付金具	WV-Q115
スモークドームカバー	WV-CW4S

概要 (WV-CW504F)

本機は 1/3 型 CCD を搭載したカラーテレビカメラです。ビデオ受像機に接続し、監視カメラとして使用します。主な特長は次のとおりです。

<スーパーダイナミック 5 方式 (SUPER-D5) を採用>

CCD 部および信号処理回路にスーパーダイナミック方式を採用し、通常のカメラと比較して、約 128 倍の高ダイナミックレンジを実現。暗部補正機能も搭載し、明るい部分から暗い部分まで、照度差の激しい被写体も自然な映像で撮影できます。

<新開発の高解像度 CCD を採用>

新開発の水平 976 画素の CCD を採用し、水平解像度 650 TV 本 (typ.) を実現しています。

<オートバックフォーカス機能 (ABF) を搭載>

本機の操作ボタンまたは SETUP メニューで、カメラ内の CCD を最適ポジションに移動することによって、自動的にバックフォーカス調節ができます。
設置完了後でも、システムコントローラー (別売品) を使用して SETUP メニューを操作し、調節することができます。

また、カラー映像と白黒映像の切り換え時、自動的にバックフォーカスを調節し、フォーカスずれを補正するよう設定することもできます。

<ノイズリダクション機能を搭載し、高感度を実現>

低ノイズ回路設計により、最低照度がカラーモード 0.1 lx、白黒モード 0.01 lx の高感度を実現しています。

<夜間白黒切り換え機能を搭載>

低照度時、自動的に白黒映像へ切り切り換えることができ、夜間でもそのまま撮影できます。

<動き検知機能および置き去り検知 / 持ち去り検知機能を搭載>

物体の動き検知や置き去り / 持ち去り検知が可能です。
また、カメラを布やふたで覆い隠されたり、カメラの向きを大きく変えられたりした場合の検出が可能です。従来方式に比べ、検出分解能を大幅に向上させ、新たな検知方法の採用により木の葉のゆれなど動き検知が誤作動を起こしやすい環境での検出精度を向上しました。

仕様 (WV-CW504F)

【基本】

電源	AC24 V 50 Hz / 60 Hz、DC12 V
消費電力	AC24 V : 3.4 W , DC12 V : 280 mA
(ヒーターユニット使用時)	AC24 V : 14 W DC12 V ではヒーターユニットは使用できません。
使用温度範囲	- 10 ~ + 50
(ヒーターユニット使用時)	- 30 ~ + 50
使用湿度範囲	90 % 以下 (結露しないこと)
防水性	カメラ部 : IP66 (IEC60529 / JIS C 0920) ただし、設置工事が正しく施工され、かつ適切な防水処理が施工された場合のみ
耐衝撃性	50 J JIS C 60068-2-75 (IEC 60068-2-75) 準拠
映像出力	VBS : 1.0 V [p-p] / 75 Ω、コンポジット信号、BNC プラグ
モニター出力 (画角調整用)	VBS : 1.0 V [p-p] / 75 Ω、コンポジット信号、RCA ジャック (エンクロージャー内)
寸法	直径 154 mm × 高さ 145.5 mm
質量	約 1.35 kg 付属品 (アタッチメント) 約 100 g
仕上げ	本 体 : アルミダイカスト ライトグレー色 ドーム部 : クリアポリカーボネート樹脂

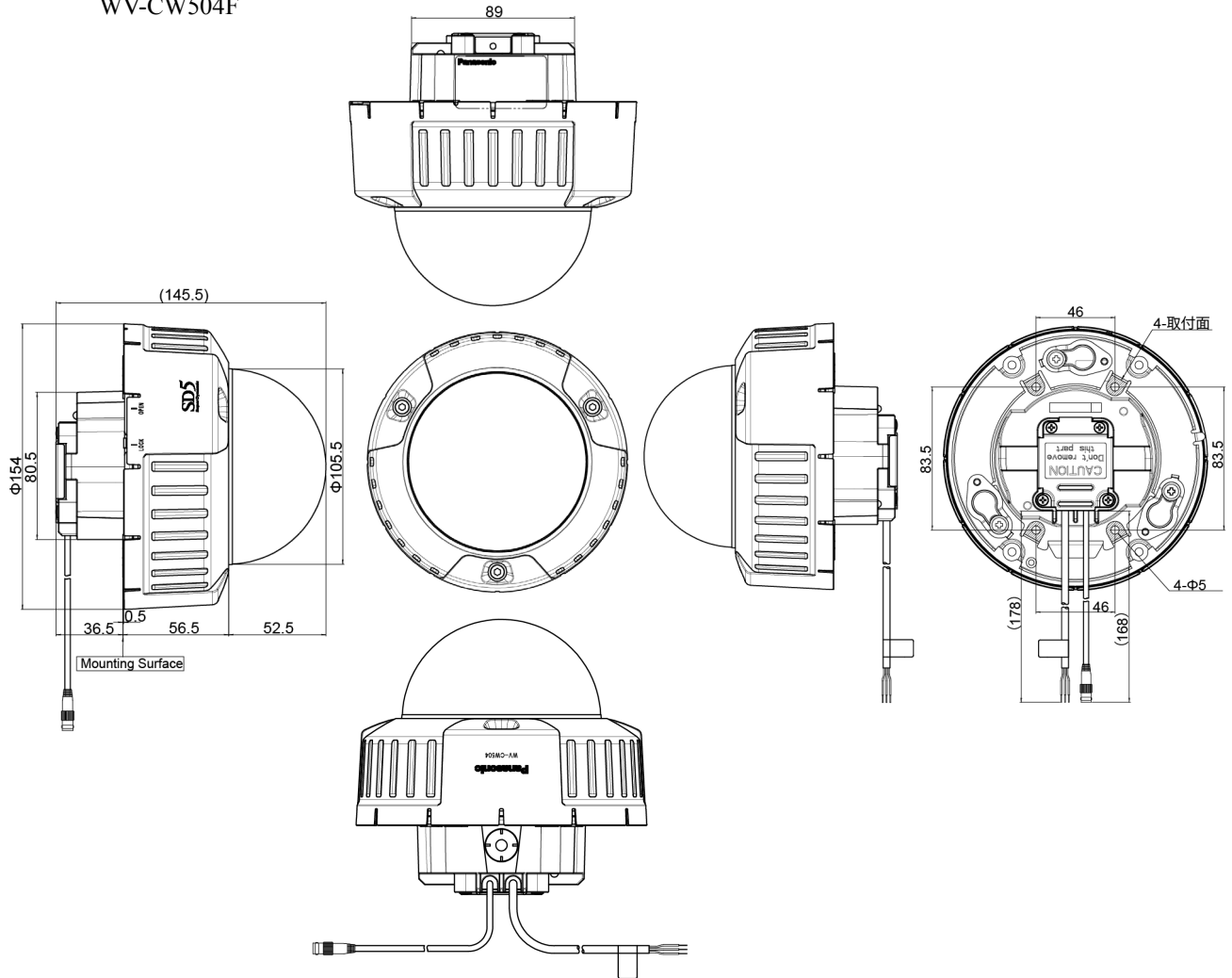
【カメラ部】	
撮像素子	1/3 型 インターライン転送方式 CCD
有効画素数	976 (H) × 494 (V)
走査面積	4.8 mm (H) × 3.6 mm (V)
走査方式	2 : 1 インターレース
走査周波数	水平 : 15.734 kHz 垂直 : 59.94 Hz
同期方式	内部同期(INT)、多重 VD 同期(VD2)、電源同期(LL) 位相調整可能
解像度	水平 : 650 TV 本 typ. (カラーモード) 700 TV 本以上 (白黒モード) 垂直 : 350 TV 本以上 (中心部)
最低照度	<クリアドーム使用時> カラーモード 0.1 lx (電子感度アップ OFF、AGC HIGH、F1.4 WIDE 端) 0.003 lx (電子感度アップ 32 倍、AGC HIGH、F1.4 WIDE 端) 白黒モード 0.01 lx (電子感度アップ OFF、AGC HIGH、F1.4 WIDE 端) 0.0003 lx (電子感度アップ 32 倍、AGC HIGH、F1.4 WIDE 端) <オプションスモークドーム使用時> カラーモード 0.2 lx (電子感度アップ OFF、AGC HIGH、F1.4 WIDE 端) 0.006 lx (電子感度アップ 32 倍、AGC HIGH、F1.4 WIDE 端) 白黒モード 0.02 lx (電子感度アップ OFF、AGC HIGH、F1.4 WIDE 端) 0.0006 lx (電子感度アップ 32 倍、AGC HIGH、F1.4 WIDE 端) 換算値
S / N	50 dB (AGC Off 時)
ダイナミックレンジ	52 dB typ. (スーパーダイナミック 5 ON 時)
【機能】	
カメラタイトル	最大 16 文字表示 (アルファベット、カタカナ、数字、記号)
光量制御	ALC / ALC +
スーパーダイナミック 5	ON / ON (i-VMD) / OFF
電子シャッター	OFF (1 / 60)、1 / 100、1 / 250、1 / 500、1 / 1000、1 / 2000、1 / 4000、 1 / 10000 s
A G C	ON(HIGH / MID / LOW)、OFF
電子感度アップ	OFF / AUTO(×2、×4、×6、×10、×16、×32) / FIX(×2、×4、×6、×10、 ×16、×32)
ホワイトバランス	ATW1 / ATW2 / AWC
デジタルノイズリダクション	HIGH / LOW
カラー白黒切替	AUTO1 / AUTO2 / ON / OFF
インテリジェント VMD (i-VMD)	動き検知 置き去り / 持ち去り検知 妨害検知
シーンファイル数	2
プライバシーゾーン	ON (1) / ON (2) / OFF
画揺れ補正	ON / OFF
電子ズーム	ON (最大 2 倍) / OFF
映像反転表示	ON / OFF
オートバックフォーカス	ABF / MANUAL / カラー白黒切替連動
【レンズ部】	
焦点距離 (f)	3.8 mm ~ 8.0 mm (2 倍パリフォーカルレンズ)
最大口径比 (F)	1 : 1.4 (WIDE) ~ 1 : 1.8 (TELE)
フォーカス範囲	∞ ~ 1.2 m
画角	水平 : 35.6° (TELE) ~ 73.6° (WIDE) 垂直 : 26.6° (TELE) ~ 53.4° (WIDE)
調整角度	水平(PAN)角 : ±170° 垂直(TILT)角 : ±75° 傾き角 : ±100°

付属品 (WV-CW504F)

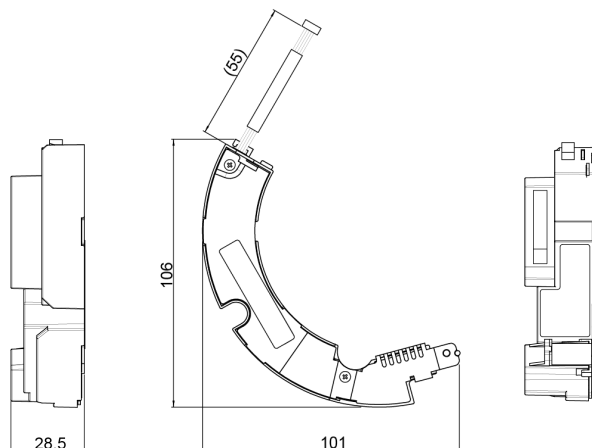
CD-ROM.....	1	ブルチゴムテープ.....	1
取扱説明書 基本編.....	1	保証書.....	1
アタッチメント.....	1		

外観寸法図 (単位: mm)

WV-CW504F

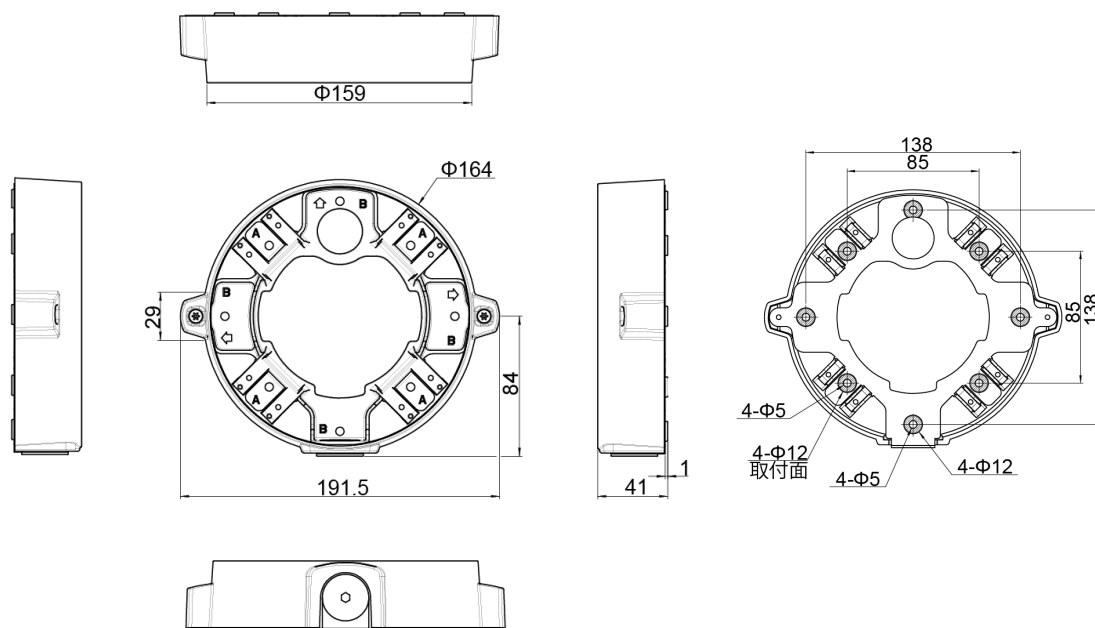


WV-CW5H (別売り: ヒーターユニット)
重量: 約 50 g



WV-Q115 (別売り: 取付金具)

質量: 約 350 g



WV-CW4S (別売り: スモークドームカバー)

質量: 約 110g

