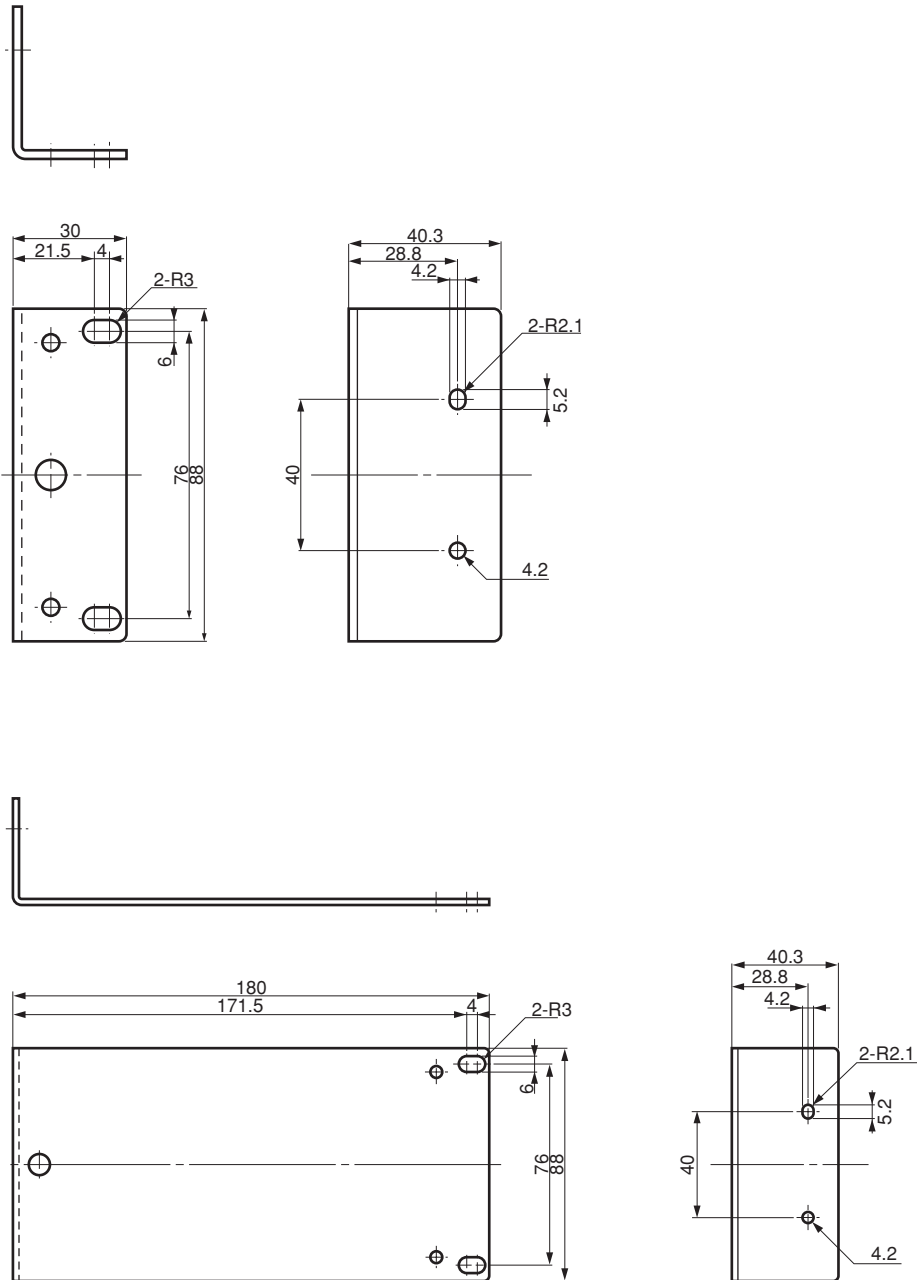


ラックマウント金具 WV-Q200

■概要

本商品はEIA19型用の取り付け金具です。
(DG-ND200などのラックマウントに使用します。)

■外観寸法図



単位 mm