

取付金具 WV-Q22A

■概要

本器はビデオ受像機 WV-BM1700をEIAラックに取り付ける金具です。

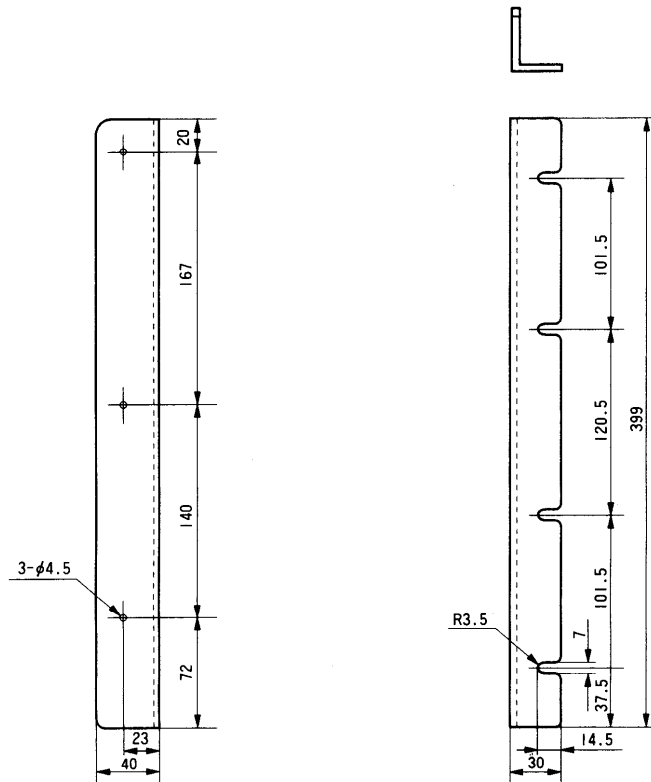
■定格

構成：左右各1
 寸法：30(幅)×399(高さ)×40(奥行)mm
 質量(重量)：約1.0kg(2ヶ)
 仕上げ：AVアイボリー色メラミン焼付塗装(マンセル7.9Y6.8/0.8近似色)

■付属品

取付ねじ(M 4 × 12)..... 6 取扱説明書..... |

■外観寸法図



単位	mm
縮尺	1/5