

三脚取付台 WV-Q36

■ 機器概要

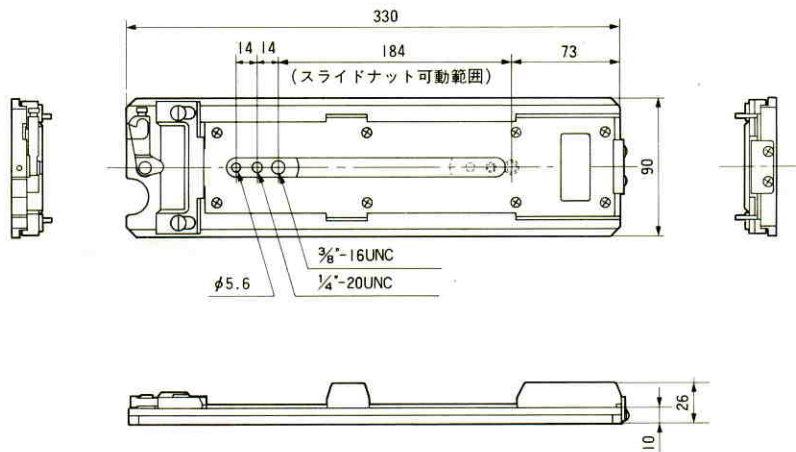
本機はカラーテレビカメラWV-N33シリーズ専用の三脚取付台です。

■ 機器定格

寸法	90(幅)×26(高さ)×330(奥行)mm	仕上	黑色アルマイト
重量	約900g		

■ 付属品

取扱説明書..... 1



単位	mm
縮尺	1/5