

三脚取付台 WV-Q47

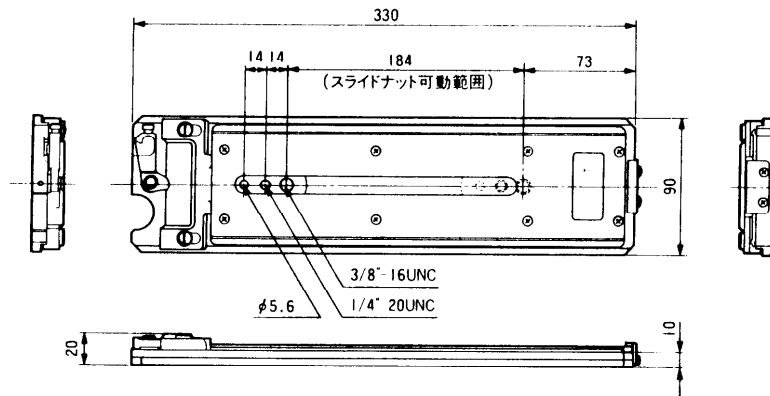
■概要

カラーテレビカメラWV-F50シリーズ専用の三脚取付台です。

■定格

寸法：90(幅)×20(高さ)×330(奥行)mm
重量：約 900g
仕上げ：黒色アルマイト
マンセルN1近似色

■外観寸法図



単位	mm
縮尺	1/5