

ラック取付金具 WV-Q50

■概要

本機は1H機器(高さ44mm)用のラック取付金具です。

■定格

寸法：30(幅)×44(高さ)×155(奥行)mm

重量：約105g

仕上げ：銀色メタリック

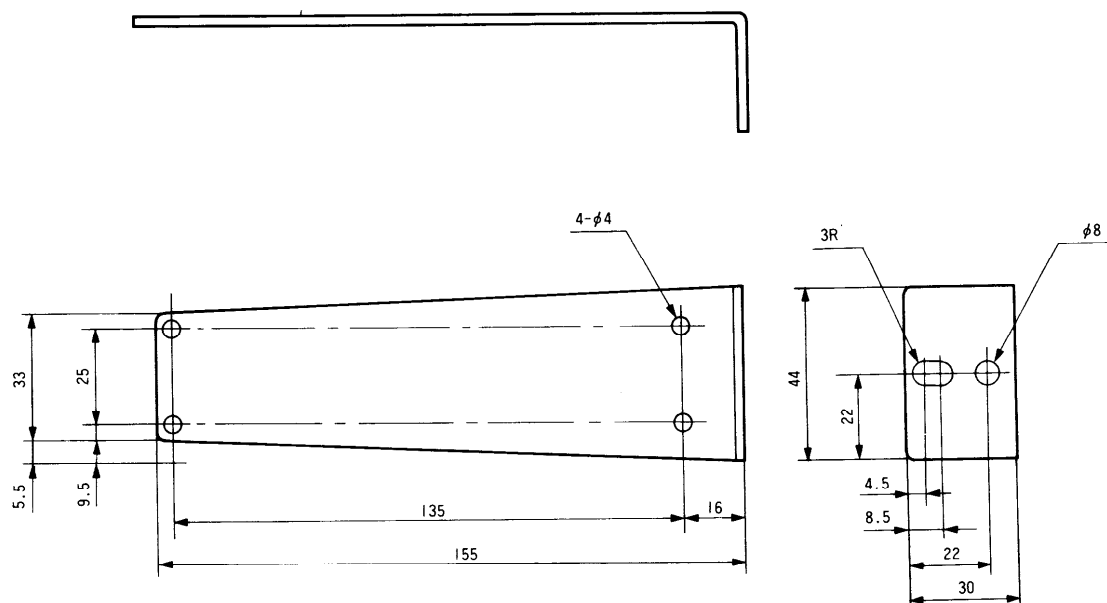
■付属品

取扱説明書..... 1

■構成

ラック取付金具..... 2

■外観寸法図



単位	mm
縮尺	1/2