

5インチ電子ビューファインダ取付金具 WV-Q71

■概要

カラービデオカメラWV-F700シリーズに5インチ電子ビューファインダを取り付けるときに使用する金具です。

■定格

寸法：36(幅)×28(高さ)×43(奥行)mm
 質量(重量)：約95g

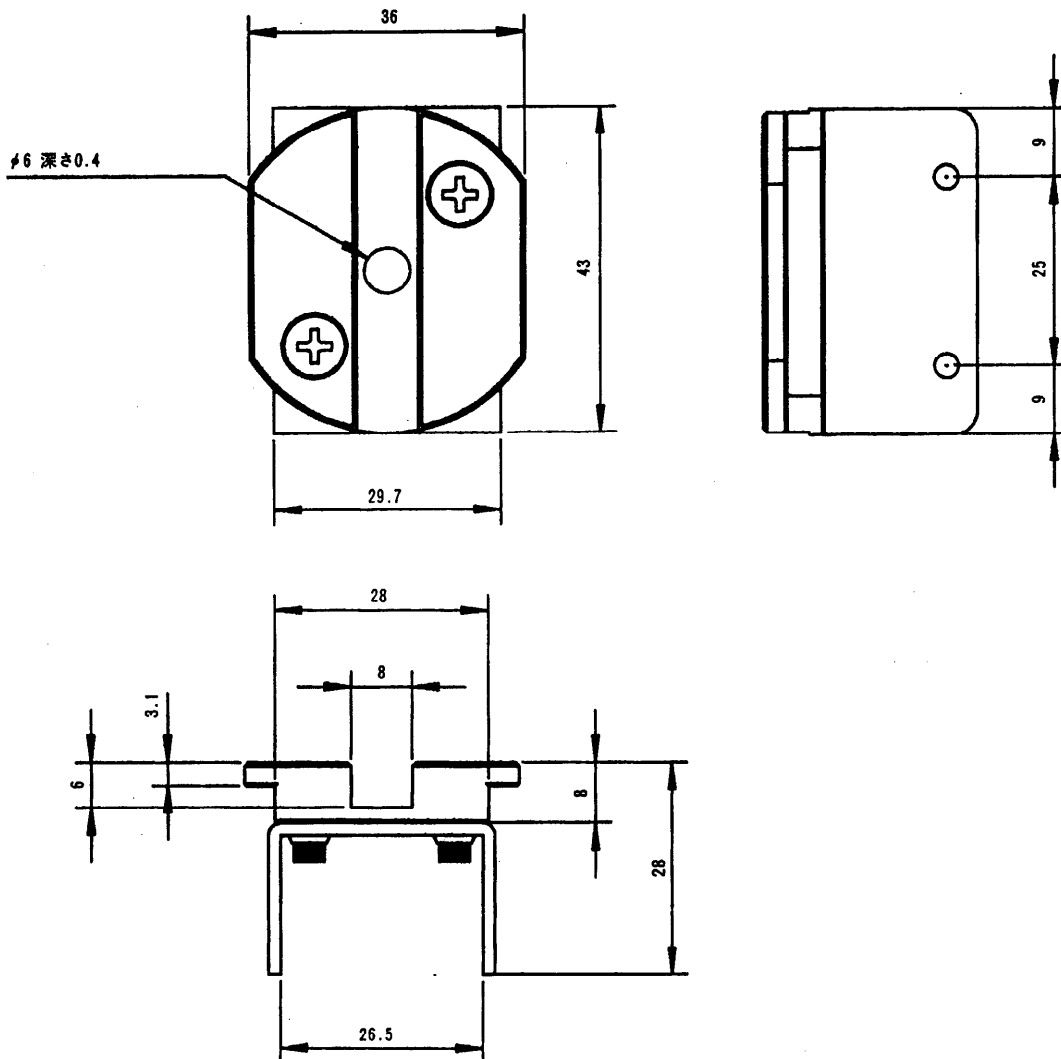
仕 上 げ

カメラ取付部：黒色レザートーン マンセルN1近似色
 ビューファインダ取付部：銀色メッキ

■付属品

取扱説明書..... 1

■外観寸法図



| | |
|----|-----|
| 単位 | mm |
| 縮尺 | 1/1 |