

車両ナンバー監視システム

~~WV-CD830KT~~
~~WV-RC83~~
~~WV-EL3~~
WV-Q83

■概要

本システムは、進入車の感知から、車両ナンバーの監視、さらにビデオ録画による記録まで自動的に行う車両ナンバー監視システムです。

■特長

- カメラ(AC24V)、ストロボ照明(AC24V)、センサ(DC15V)の電源はコントローラより供給されますので、工事が容易です。
- 2組のセンサ接続により、車の方向を判別して、2種類のアラーム音を外部に出力します。
(1組のセンサでの使用も可能です)
- 既存の監視システムとのシステム化が可能です。
- 1/1000Sシャッター付カメラとコントローラに内蔵したフィールドメモリにより、車のスピードに影響されずに画像ブレがない映像を記録できます。
- ストロボ照明により、昼夜を問わず鮮明な映像を記録できます。
(ヘッドライトによる逆光の影響を受けません。)
- 静止画出力時間は、∞(連続静止画出力)および3~30secで任意に調整できます。
(但し、VTR(ビデオテープレコーダ)へのアラーム信号は、3~30secで静止画出力時間と連動します)
- 静止ボタンにより、センサ信号に無関係に主カメラの映像を静止画出力できます。
このとき、ストロボも発光します。
- センサが異常時(1分間以上シャ断状態)に、警報としてアラーム音を出し続けます。

■構成

●標準構成

固体撮像テレビカメラシステム(WV-CD830KT)・・・1	コントローラ(WV-RC83)	1															
<table border="0"> <tr> <td rowspan="3"> <table border="0"> <tr> <td>カメラ</td> <td>(WV-CD834)</td> </tr> <tr> <td>レンズ</td> <td>(FZ-77A)</td> </tr> <tr> <td>カメラハウジング(WV-98)</td> <td></td> </tr> </table> </td> <td>ストロボ照明(WV-EL3).....</td> <td>1</td> </tr> <tr> <td>センサ(WV-Q83).....</td> <td>2組</td> </tr> <tr> <td></td> <td> <table border="0"> <tr> <td>投光ユニット(WV-Q83U1)×2</td> <td rowspan="2"> </td> </tr> <tr> <td>受光ユニット(WV-Q83U2)×2</td> </tr> </table> </td> <td></td> </tr> </table>	<table border="0"> <tr> <td>カメラ</td> <td>(WV-CD834)</td> </tr> <tr> <td>レンズ</td> <td>(FZ-77A)</td> </tr> <tr> <td>カメラハウジング(WV-98)</td> <td></td> </tr> </table>	カメラ	(WV-CD834)	レンズ	(FZ-77A)	カメラハウジング(WV-98)		ストロボ照明(WV-EL3).....	1	センサ(WV-Q83).....	2組		<table border="0"> <tr> <td>投光ユニット(WV-Q83U1)×2</td> <td rowspan="2"> </td> </tr> <tr> <td>受光ユニット(WV-Q83U2)×2</td> </tr> </table>	投光ユニット(WV-Q83U1)×2		受光ユニット(WV-Q83U2)×2	
		<table border="0"> <tr> <td>カメラ</td> <td>(WV-CD834)</td> </tr> <tr> <td>レンズ</td> <td>(FZ-77A)</td> </tr> <tr> <td>カメラハウジング(WV-98)</td> <td></td> </tr> </table>	カメラ	(WV-CD834)	レンズ	(FZ-77A)	カメラハウジング(WV-98)		ストロボ照明(WV-EL3).....	1							
			カメラ	(WV-CD834)													
レンズ	(FZ-77A)																
カメラハウジング(WV-98)																	
センサ(WV-Q83).....	2組																
	<table border="0"> <tr> <td>投光ユニット(WV-Q83U1)×2</td> <td rowspan="2"> </td> </tr> <tr> <td>受光ユニット(WV-Q83U2)×2</td> </tr> </table>	投光ユニット(WV-Q83U1)×2		受光ユニット(WV-Q83U2)×2													
投光ユニット(WV-Q83U1)×2																	
受光ユニット(WV-Q83U2)×2																	

●関連機器

モニタ(WV-5410)	タイムラプスVTR(AG-6050)※
タイムラプスVTR(AG-6011A)※	※<ビデオシステム(事)扱い>

■定格

●カメラシステム(WV-CD830KT)

●カメラ(WV-CD834)

電源：AC24V 50/60Hz	HD、VD：4.0Vp-p/75Ω
消費電力：約6W	負極性(BNC接栓)
撮像素子：インターライン転送方式CCD、 画素数：711(H)×485(V)	<VS端子とHD端子は共用しています>
走査面積：6.6(V)×8.8(H)mm <2/3インチ相当>	解像度：水平：520本以上(中心部にて)、 垂直：350本以上(中心部にて)
レンズマウント：Cマウント(テレビカメラ用)	最低照度：0.5lux(標準モード時)
同期方式：内部同期/外部同期	標準被写体照度：20lux(F1.4)
走査方式：2:1インターレース	S/N比：46dB(AGC OFF)
水平走査周波数：15.734kHz	スイッチ機能：カメラON/OFF
垂直走査周波数：59.9Hz	周囲温度：-10℃~+50℃
映像出力：VS：1.0Vp-p/75Ω	寸法：70(幅)×70.5(高さ)×170(奥行)mm (レンズを除く)
コンポジット信号(BNC接栓)	重量：約720g
外部同期入力：VS：1.0Vp-p/75Ω	仕上げ：ライトブラウンメタリック(焼付塗装)
(HD/VS、VD) コンポジット信号(BNC接栓)	

●レンズ(FZ-77A)

焦点距離：f=12.5~75mm
 最大口径比：1:1.2(12.5~57mm)、1:1.6(75mm)
 ズーム比：6倍
 イメージサイズ：8.8×6.6mm
 写角 水平：TELE 8°23'~WIDE 38°47'
 垂直：TELE 5°02'~WIDE 29°34'
 フランジバック：17.526mm
 絞り範囲：1.2~16、クローズ
 バックフォーカス：15.99mm
 フォーカス範囲：1m~∞

最近接時の撮影範囲：W：497.6×663.5mm
 T：82.9×110.6mm
 前玉線出量：3.97mm
 レンズマウント：Cマウント
 フィルター取付寸法：φ52mm、P=0.75
 寸法：φ54(最大径)×110(長さ)mm
 [但しフードは除く]
 重量：約 380g
 仕上げ：黒色梨地アルマイト

●カメラハウジング(WV-98)

寸法：116(幅)×112(高さ)×390(奥行)mm
 重量：約 2.6kg

仕上げ：ブラウンレザートーン(焼付塗装)
 マンセル 5Y 5/1 近似色

●カメラコントローラ(WV-RC83)

電源：AC100V 50/60Hz
 消費電力：18W
 光源定格消費電力量：31WS
 映像入力：1Vp-p/75Ω
 映像出力：1Vp-p/75Ω
 フリーズ対象信号：主カメラのみ
 メモリ容量：2MBit (フィールドメモリ)
 輝度信号階調：256

サンプリング周波数：14.3MHz
 フリーズ時間：3~30sec/∞
 周囲温度：0℃~+40℃
 寸法：320(幅)×87.5(高さ)×300(奥行)mm
 重量：約 5.9kg
 仕上げ：パネル：チャコールメタリック(焼付塗装)
 カバー：チャコールメタリック
 塩ビ鋼板

●ストロボ照明(WV-EL3)

電源：AC 24V (コントローラより供給)
 閃光時間：1/1,500 sec
 照射角度：水平 30°~60°
 垂直 13°~50°
 (フレネルレンズを移動して調整)
 発光間隔：最大3 sec

寿命：40万回以上
 周囲温度：-20℃~+50℃
 寸法：162(幅)×89(高さ)×236(奥行)mm
 重量：約 2.3kg
 仕上げ：ブラウンレザートーン(焼付塗装)
 マンセル 5Y5/1 近似色

●センサ(WV-Q83)

電源：DC 15V (コントローラより供給)
 検出距離：最大5 m
 周囲温度：-20℃~+50℃

寸法：60(幅)×49(高さ)×105(奥行)mm
 重量：約 0.4kg
 仕上げ：ブラウンレザートーン(焼付塗装)
 マンセル 5Y5/1 近似色

■付属品

●カメラシステム(WV-CD830KT)

●カメラ(WV-CD834)

BNCプラグ..... | ラグ端子..... 3

●レンズ(FZ-77A)

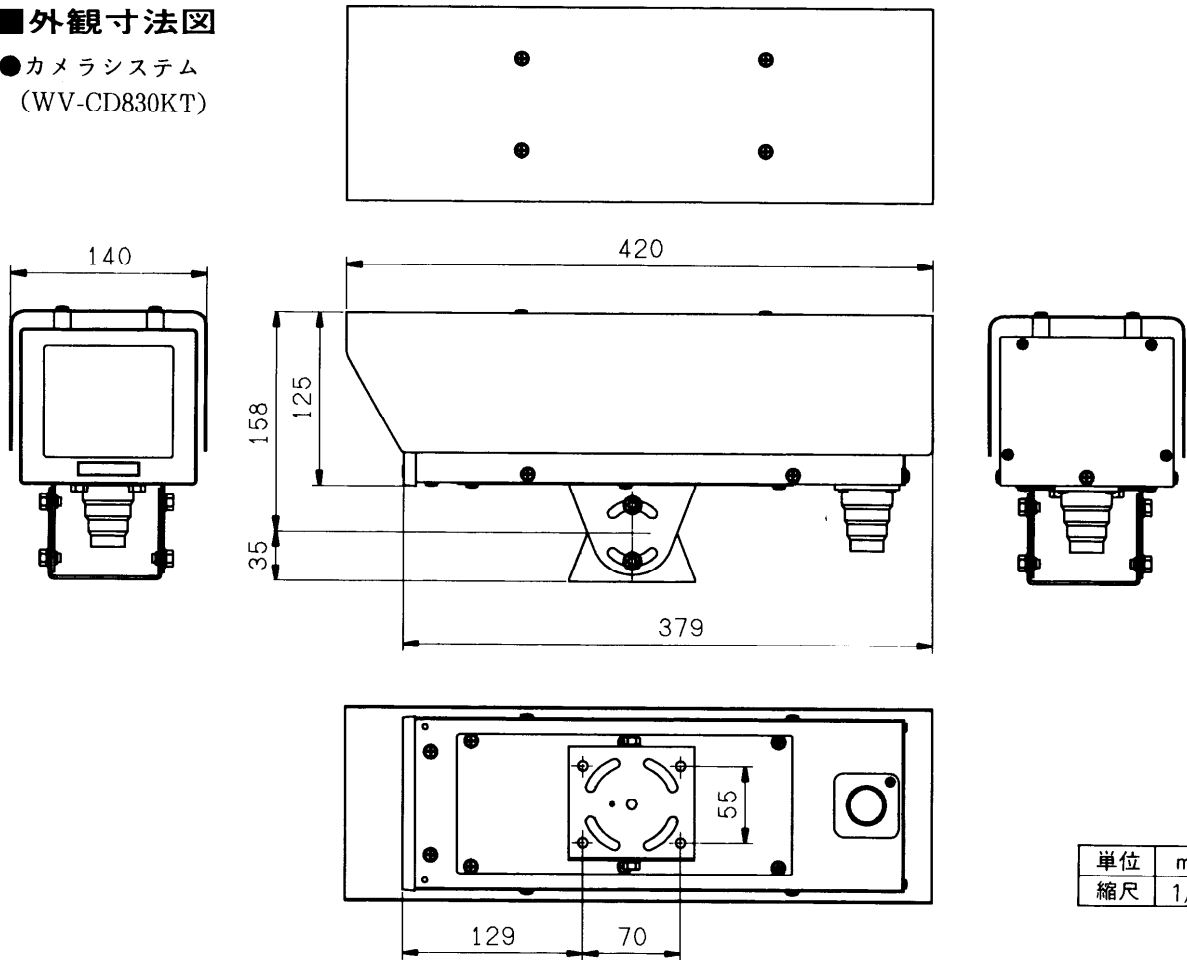
レンズ本体..... | フード..... |
 レンズキャップ..... | ズームレバー..... |
 後キャップ..... |

●カメラハウジング(WV-98)

カメラ取付用特殊ねじ..... |

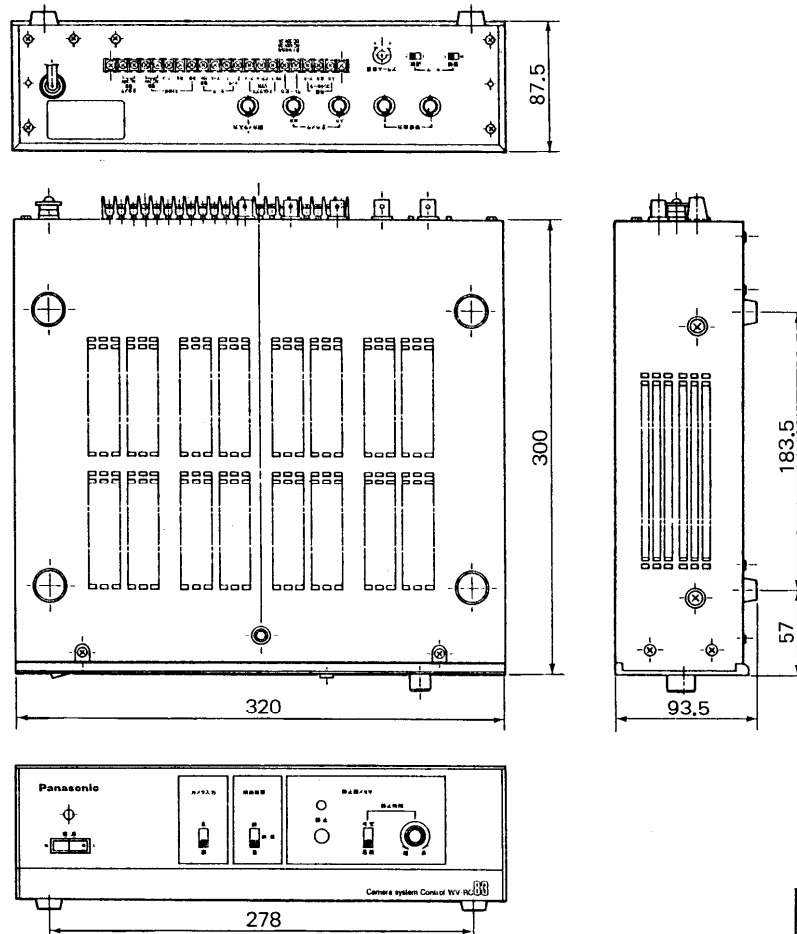
■外観寸法図

●カメラシステム
(WV-CD830KT)



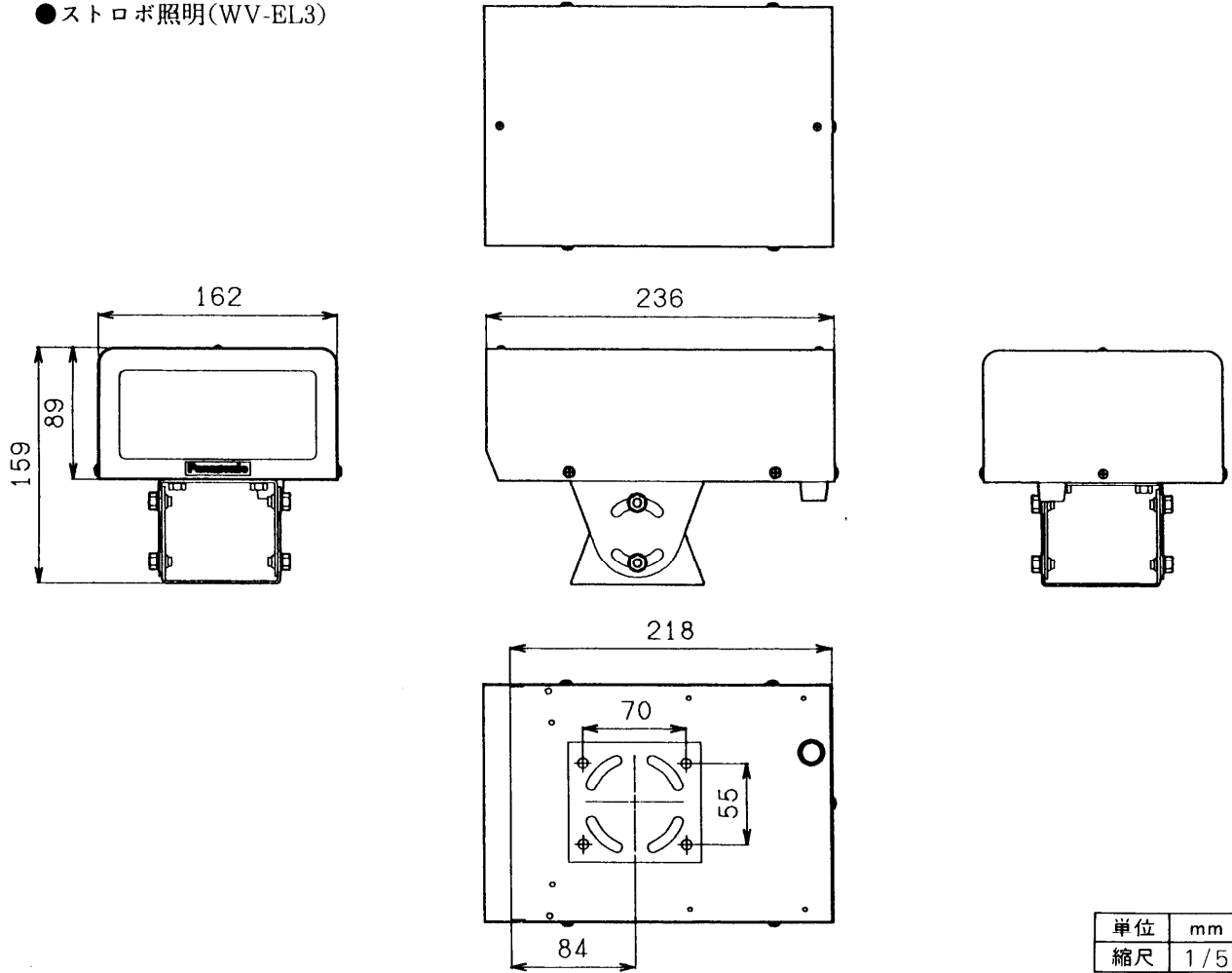
単位	mm
縮尺	1/5

●コントローラ
(WV-RC83)



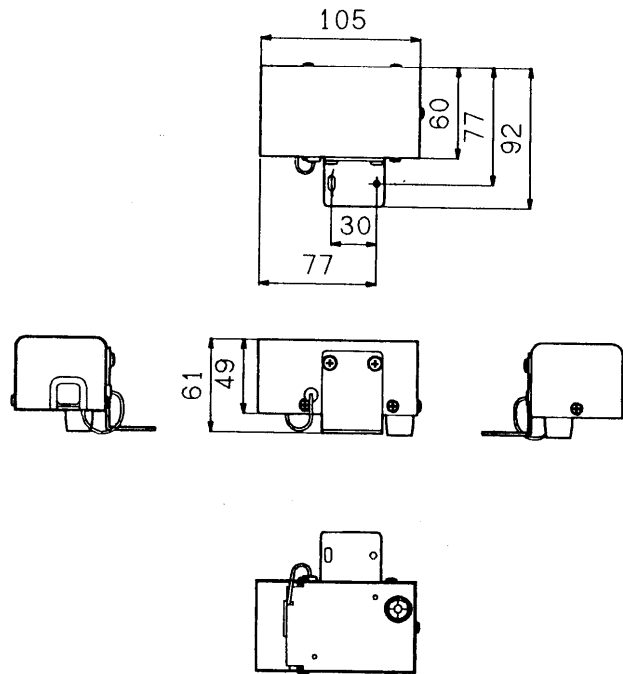
単位	mm
縮尺	1/5

● ストロボ照明(WV-EL3)



単位	mm
縮尺	1/5

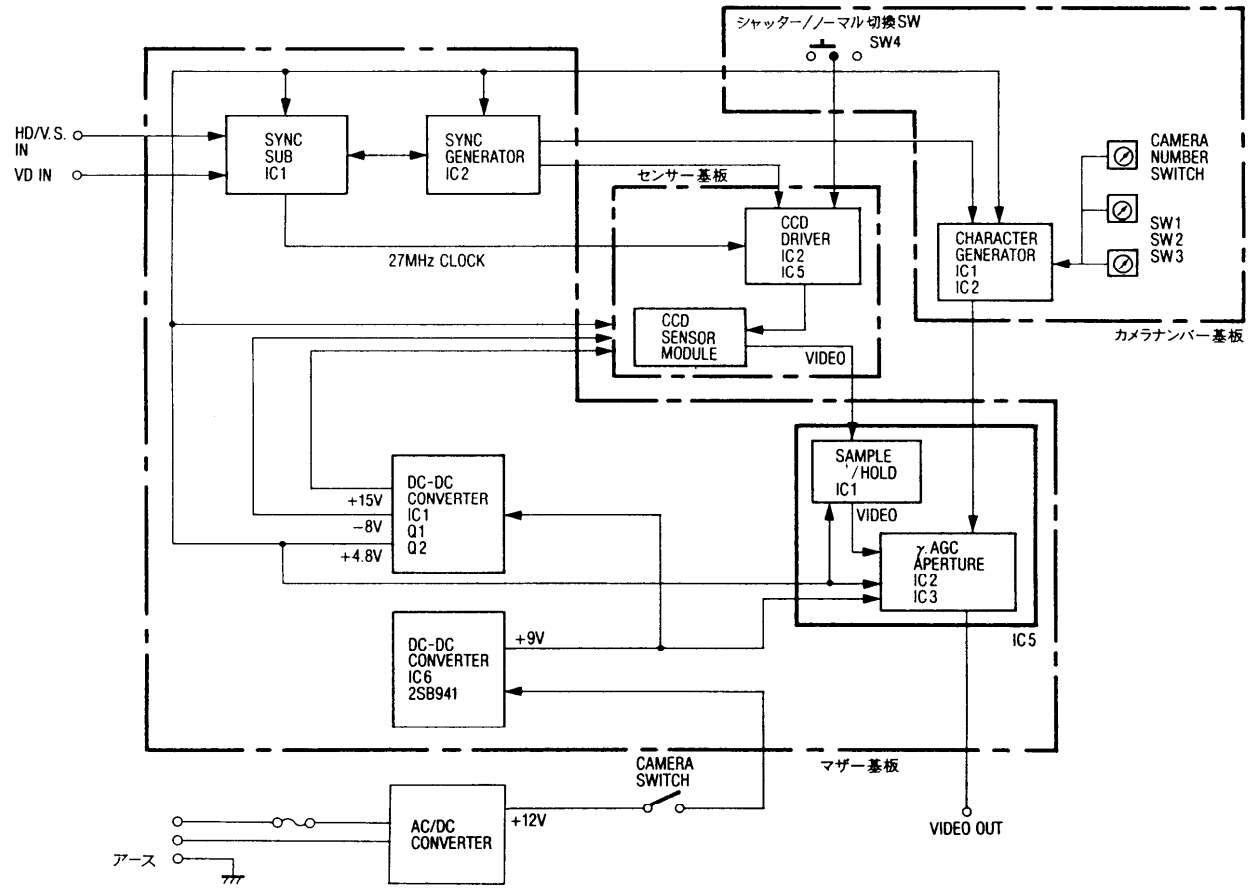
● センサ(WV-Q83)



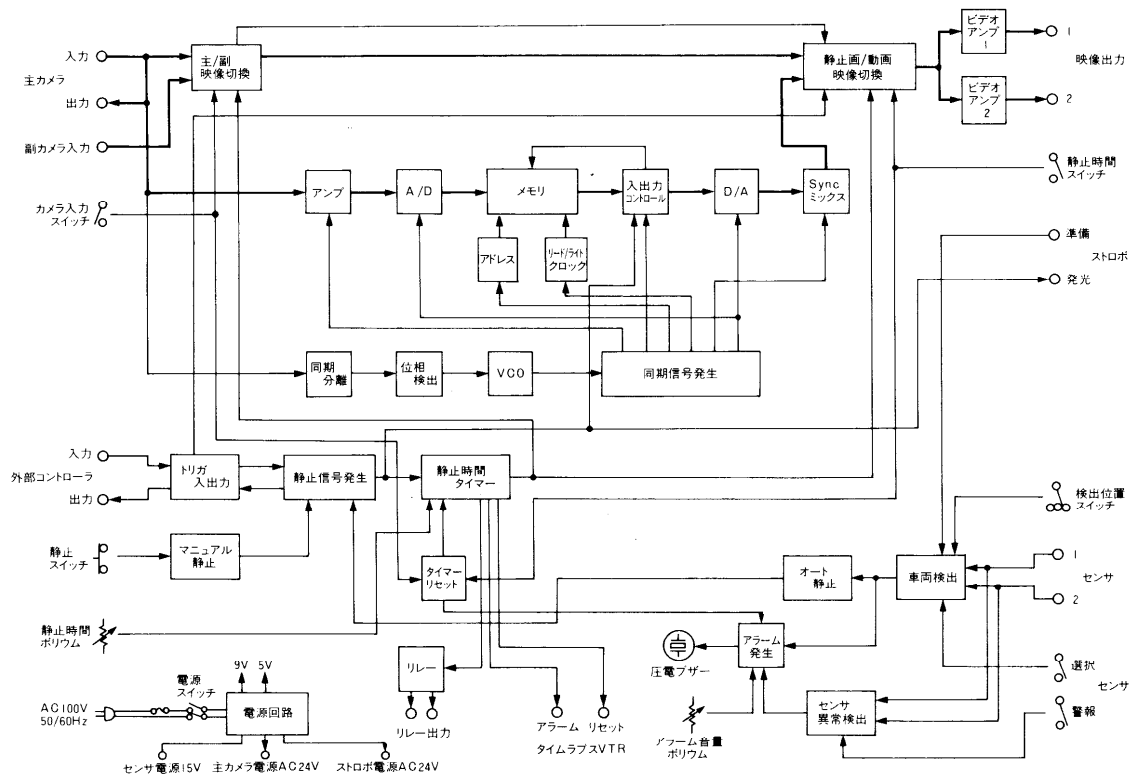
単位	mm
縮尺	1/5

■ブロックダイアグラム

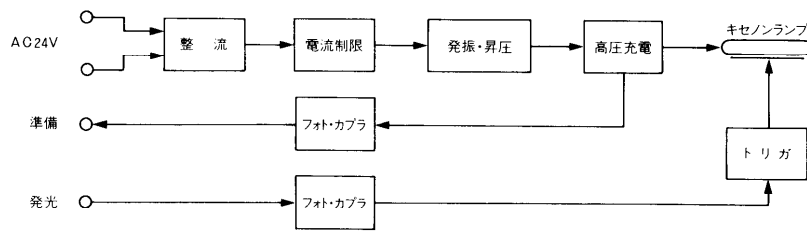
●カメラシステム(WV-CD830KT)



●コントローラ(WV-RC83)



● ストロボ照明(WV-EL3)



● センサ(WV-Q83)

