

オートスキップ基板 WV-Q92

■ 機器概要

- 本機はシーケンシャルスイッチャ WJ-521, 523, 527 専用のオートスキップ基板です。
- 本機の使用によりカメラ信号無入力の場合は自動的にスキップ(飛越し)します。

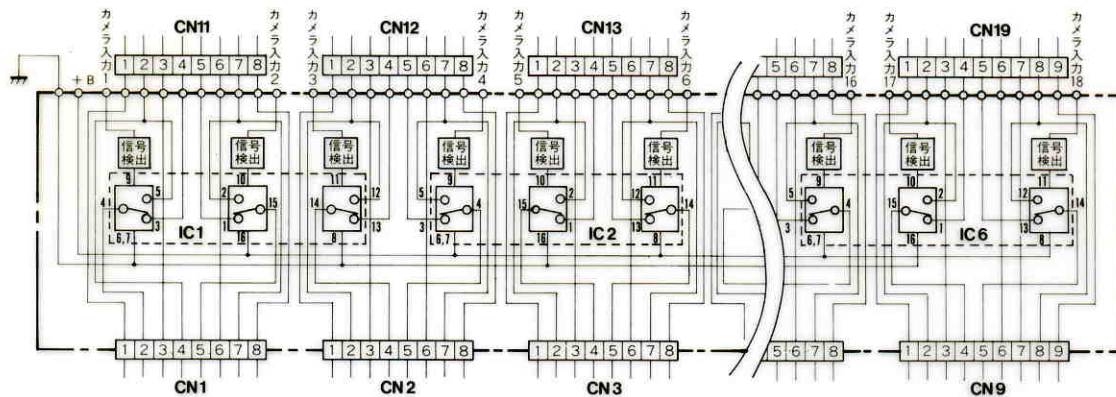
■ 機器定格

寸法	325(幅)×22(高さ)×85(奥行) mm	重量	約130g
----	-------------------------	----	-------

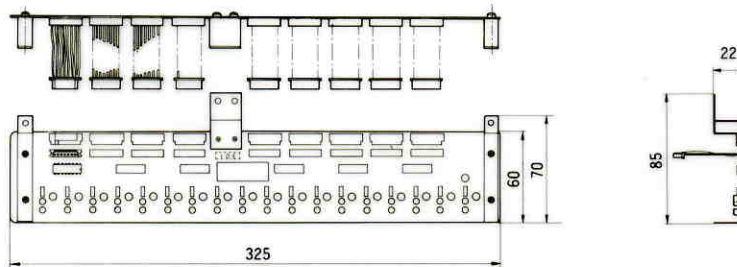
■ 付属品

工事説明書..... 1 保証書..... 1

■ ブロックダイアグラム



■ 外観寸法図



単位	mm
縮尺	1/5