

屋内レシーバー WV-RC100

概要

- システムコントローラーWV-CU254によって、カメラ、回転台、レンズをリモートコントロールする監視カメラシステムのカメラ側の屋内用レシーバーです。
- カメラ映像信号に制御信号、音声信号を多重し、同軸線1本でコントローラと接続できます。
- 双方向の音声通話（音声モニタ）が可能です。〔オーディオボード（WV-PB10：別売）組み込み時〕

機能

- カメラ電源（AC 24 V）入切。
- 回転台コントロール。〔上下左右、オートパンニング（ランダムパンニング可能：WV-7220D、7225のみ）〕
- 電動ズームレンズコントロール。（アイリス、フォーカス、ズーム）
レンズ電圧 6 V、12 V 切換（電圧調整可能）
- 補助リレー（AUX）入切（2回路）、ラッチ、モーメンタリーの2モード選択可能、照明器具・電気錠などの制御に利用できます。
- 音声通話（双方向）1 Wのアンプを内蔵し、スピーカを直接つなげます。
- カメラの状態表示。（WV-CU254に接続したビデオ受像機に文字表示します。）
- カメラ、回転台、レンズの自動テスト機能。
- カメラ映像信号が無くても制御信号は送れます。（ダミー同期回路内蔵）

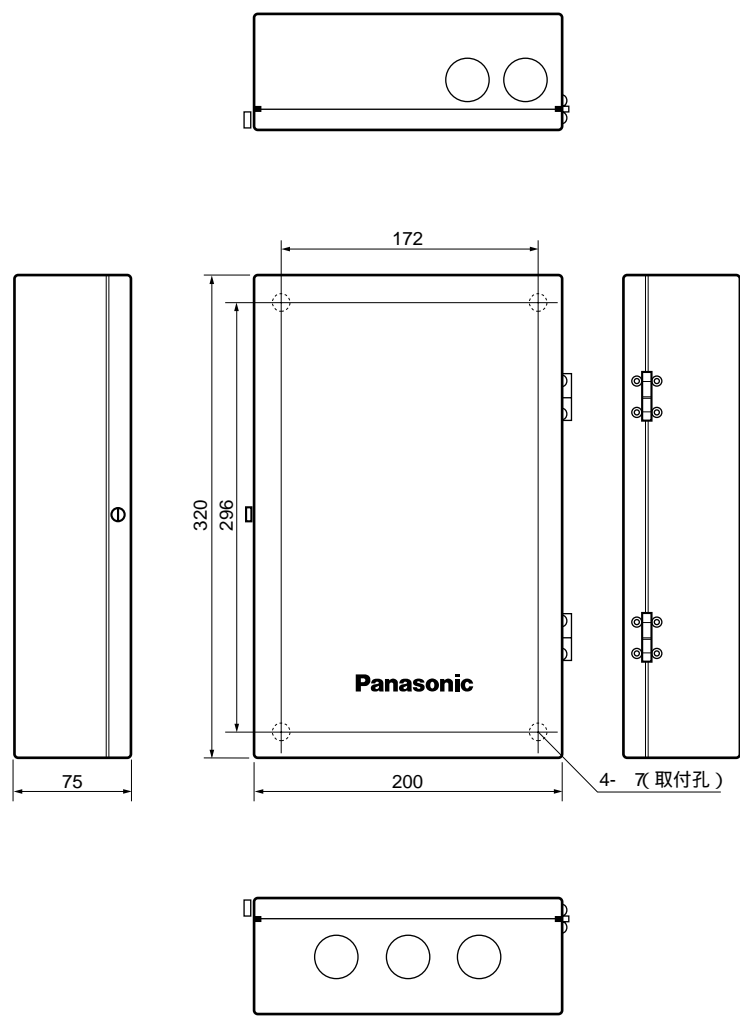
定格

電 源	AC 100V 50 / 60Hz
消 費 電 力	約85 W
カ メ ラ 入 力	1Vp-p / 75 （NTSC方式、BNCコネクタ）
映 像 出 力	1Vp-p / 75 （映像信号、BNCコネクタ） 0.5Vp-p（制御信号） 0.3Vp-p（音声信号、FM多重）
マイク入力	- 78 dBV / 600 平衡（大型複式ジャック）
音 声 出 力	- 10 dBV / 負荷10 k （ピンジャック）
スピーカ出力	1 W / 8 （音声出力、スピーカ出力はWV-PB10組込時）
制 御 機 能	
カ メ ラ 電 源	ON / OFF（AC 24 V 12 W以下）
回 転 台	上下左右、オートパンニング（ランダム可）（AC 24 V 20 W以下）
レ ン ズ	IRIS、FOCUS、ZOOM（6 V 180 mA以下または12 V 330 mA以下、2～15 V調整可能）
補 助（AUX）	ON / OFF 2 回路（AC 125 V 5 A以下）（COS = 1）、3.5 A以下（COS = 0.4）
使 用 温 度	- 10 ～ + 50
湿 度	95%以下
寸 法	200(幅)×320(高さ)×75(奥行)mm
質 量	約4.7 kg
仕 上 げ	メラニン焼付け塗装（オフホワイト マンセル 7.5Y9 / 1近似色）

付属品

ケーブルクランプ	1	取扱説明書	1
ゴムブッシング	3	保証書	1
アースリード線	1		

外觀寸法図



単位	mm
縮尺	1/5