

# 車両ナンバー監視システム

~~WV-CD830KT~~  
**WV-RC83**  
~~WV-EL3~~  
**WV-Q83**

## ■概要

本システムは、進入車の感知から、車両ナンバーの監視、さらにビデオ録画による記録まで自動的に行う車両ナンバー監視システムです。

## ■特長

- カメラ(AC24V)、ストロボ照明(AC24V)、センサ(DC15V)の電源はコントローラより供給されますので、工事が容易です。
- 2組のセンサ接続により、車の方向を判別して、2種類のアラーム音を外部に出力します。  
(1組のセンサでの使用も可能です)
- 既存の監視システムとのシステム化が可能です。
- 1/1000Sシャッター付カメラとコントローラに内蔵したフィールドメモリにより、車のスピードに影響されずに画像ブレがない映像を記録できます。
- ストロボ照明により、昼夜を問わず鮮明な映像を記録できます。  
(ヘッドライトによる逆光の影響を受けません。)
- 静止画出力時間は、∞(連続静止画出力)および3~30secで任意に調整できます。  
(但し、VTR(ビデオテープレコーダ)へのアラーム信号は、3~30secで静止画出力時間と連動します)
- 静止ボタンにより、センサ信号に無関係に主カメラの映像を静止画出力できます。  
このとき、ストロボも発光します。
- センサが異常時(1分間以上しゃ断状態)に、警報としてアラーム音を出し続けます。

## ■構成

### ●標準構成

固体撮像テレビカメラシステム(WV-CD830KT)・・・1 { カメラ (WV-CD834) レンズ (FZ-77A) カメラハウジング(WV-98) }	コントローラ(WV-RC83)……………1 ストロボ照明(WV-EL3)……………1 センサ(WV-Q83)……………2組 { 投光ユニット(WV-Q83U1)×2 受光ユニット(WV-Q83U2)×2 }
---	---

### ●関連機器

モニタ(WV-5410) タイムラプスVTR(AG-6011A)※	タイムラプスVTR(AG-6050)※ ※<ビデオシステム(事)扱い>
--------------------------------------	--

## ■定格

### ●カメラシステム(WV-CD830KT)

#### ●カメラ(WV-CD834)

電源：AC24V 50/60Hz 消費電力：約6W 撮像素子：インターライン転送方式CCD、 画素数：711(H)×485(V) 走査面積：6.6(V)×8.8(H)mm <2/3インチ相当> レンズマウント：Cマウント(テレビカメラ用) 同期方式：内部同期/外部同期 走査方式：2:1インターレス 水平走査周波数：15.734kHz 垂直走査周波数：59.9Hz 映像出力：VS：1.0Vp-p/75Ω コンポジット信号(BNC接栓) 外部同期入力：VS：1.0Vp-p/75Ω (HD/VS、VD) コンポジット信号(BNC接栓)	HD、VD：4.0Vp-p/75Ω 負極性(BNC接栓) <VS端子とHD端子は共用しています> 解像度：水平：520本以上(中心部にて)、 垂直：350本以上(中心部にて) 最低照度：0.5lux(標準モード時) 標準被写体照度：20lux(F1.4) S/N比：46dB(AGC OFF) スイッチ機能：カメラON/OFF 周囲温度：-10℃~+50℃ 寸法：70(幅)×70.5(高さ)×170(奥行)mm (レンズを除く) 重量：約720g 仕上げ：ライトブラウンメタリック(焼付塗装)
--	--

●レンズ(FZ-77A)

焦点距離：f=12.5~75mm  
 最大口径比：1:1.2(12.5~57mm)、1:1.6(75mm)  
 ズーム比：6倍  
 イメージサイズ：8.8×6.6mm  
 写角 水平：TELE 8°23'~WIDE 38°47'  
 垂直：TELE 5°02'~WIDE 29°34'  
 フランジバック：17.526mm  
 絞り範囲：1.2~16、クローズ  
 バックフォーカス：15.99mm  
 フォーカス範囲：1m~∞

最近接時の撮影範囲：W：497.6×663.5mm  
 T：82.9×110.6mm  
 前玉繰出量：3.97mm  
 レンズマウント：Cマウント  
 フィルター取付寸法：φ52mm、P=0.75  
 寸法：φ54(最大径)×110(長さ)mm  
 [但しフードは除く]  
 重量：約380g  
 仕上げ：黒色梨地アルマイト

●カメラハウジング(WV-98)

寸法：116(幅)×112(高さ)×390(奥行)mm  
 重量：約2.6kg

仕上げ：ブラウンレザートーン(焼付塗装)  
 マンセル5Y5/1近似色

●カメラコントローラ(WV-RC83)

電源：AC100V 50/60Hz  
 消費電力：18W  
 光源定格消費電力量：31WS  
 映像入力：1Vp-p/75Ω  
 映像出力：1Vp-p/75Ω  
 フリーズ対象信号：主カメラのみ  
 メモリ容量：2MBit(フィールドメモリ)  
 輝度信号階調：256

サンプリング周波数：14.3MHz  
 フリーズ時間：3~30sec/∞  
 周囲温度：0℃~+40℃  
 寸法：320(幅)×87.5(高さ)×300(奥行)mm  
 重量：約5.9kg  
 仕上げ：パネル：チャコールメタリック(焼付塗装)  
 カバー：チャコールメタリック  
 塩ビ鋼板

●ストロボ照明(WV-EL3)

電源：AC24V(コントローラより供給)  
 閃光時間：1/1,500sec  
 照射角度：水平 30°~60°  
 垂直 13°~50°  
 (フレネルレンズを移動して調整)  
 発光間隔：最大3sec

寿命：40万回以上  
 周囲温度：-20℃~+50℃  
 寸法：162(幅)×89(高さ)×236(奥行)mm  
 重量：約2.3kg  
 仕上げ：ブラウンレザートーン(焼付塗装)  
 マンセル5Y5/1近似色

●センサ(WV-Q83)

電源：DC15V(コントローラより供給)  
 検出距離：最大5m  
 周囲温度：-20℃~+50℃

寸法：60(幅)×49(高さ)×105(奥行)mm  
 重量：約0.4kg  
 仕上げ：ブラウンレザートーン(焼付塗装)  
 マンセル5Y5/1近似色

■付属品

●カメラシステム(WV-CD830KT)

●カメラ(WV-CD834)

BNCプラグ..... | ラグ端子..... 3

●レンズ(FZ-77A)

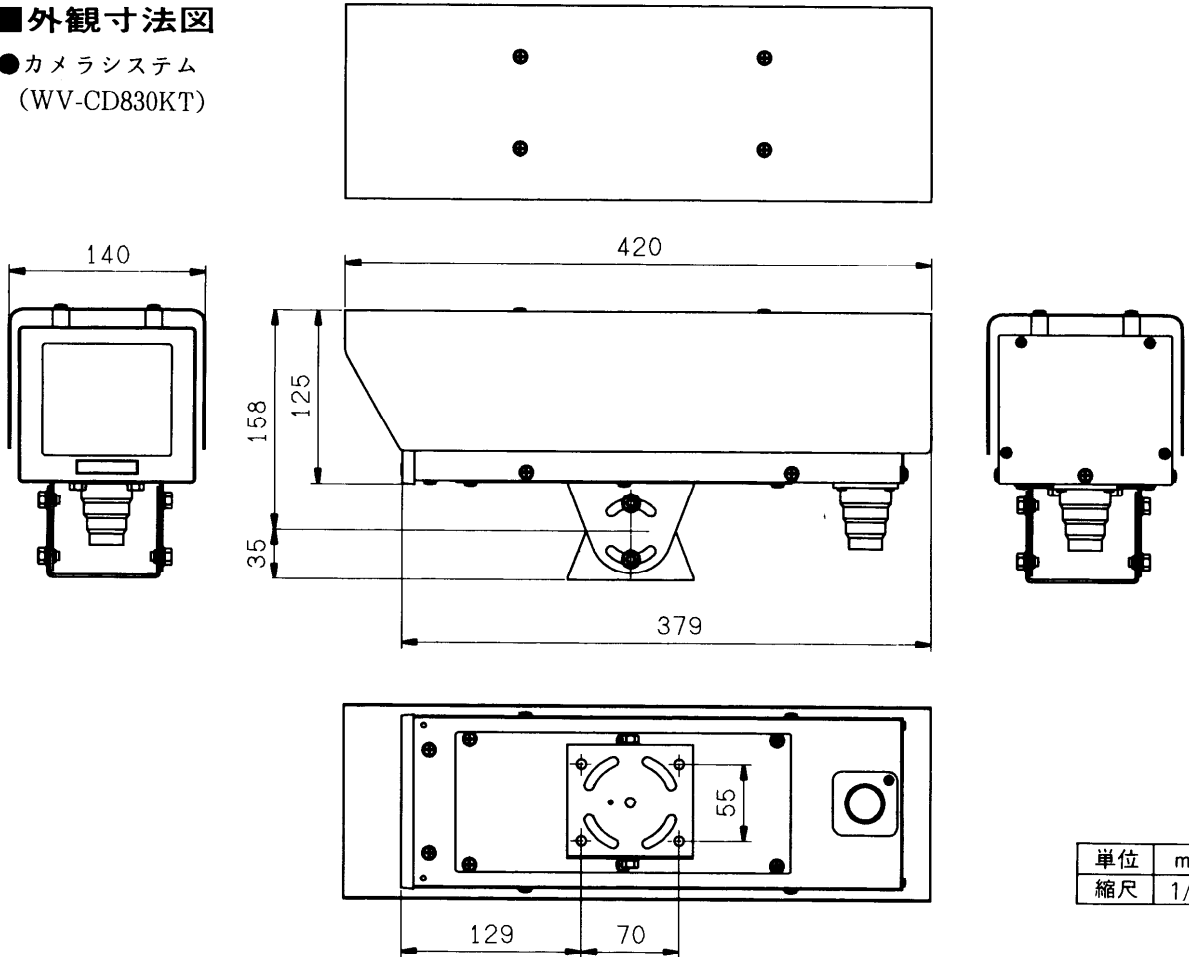
レンズ本体..... | フード..... |  
 レンズキャップ..... | ズームレバー..... |  
 後キャップ..... |

●カメラハウジング(WV-98)

カメラ取付用特殊ねじ..... |

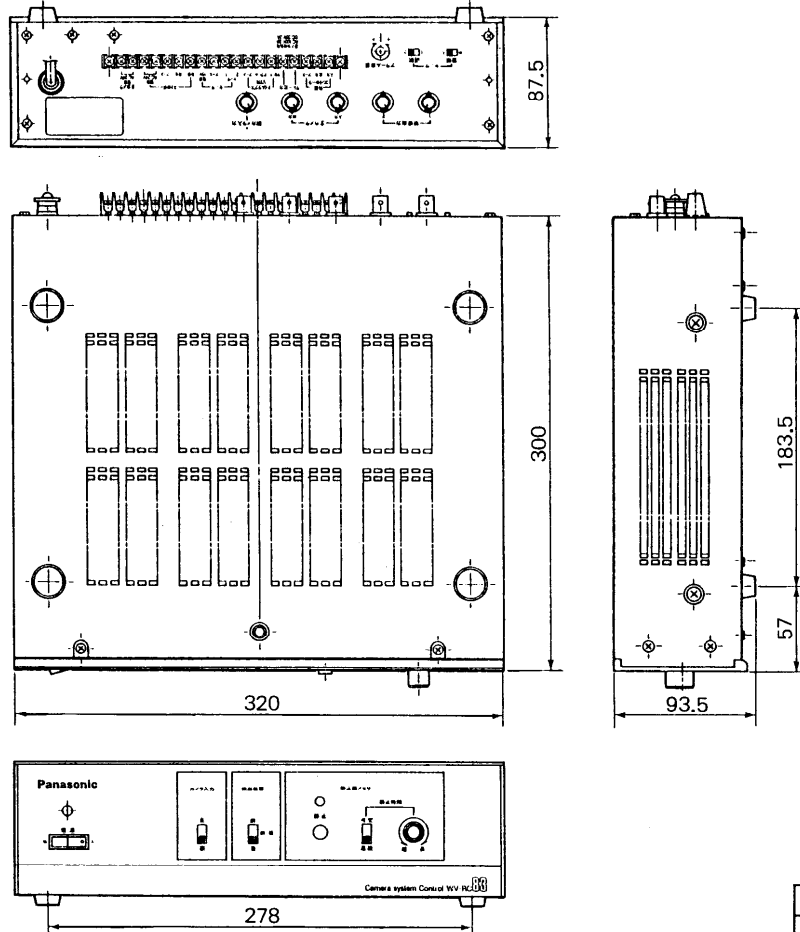
■外観寸法図

●カメラシステム  
(WV-CD830KT)



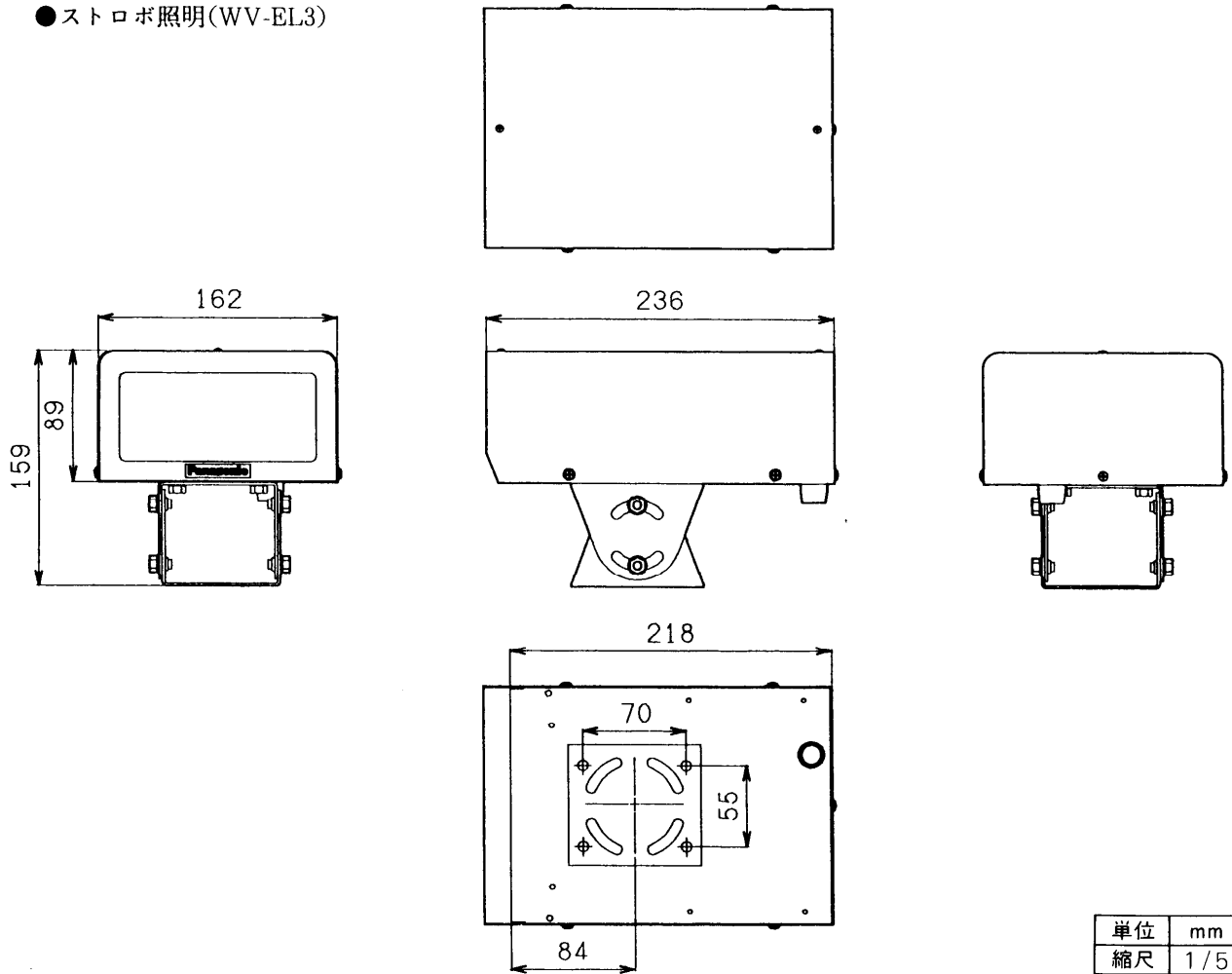
単位	mm
縮尺	1/5

●コントローラ  
(WV-RC83)



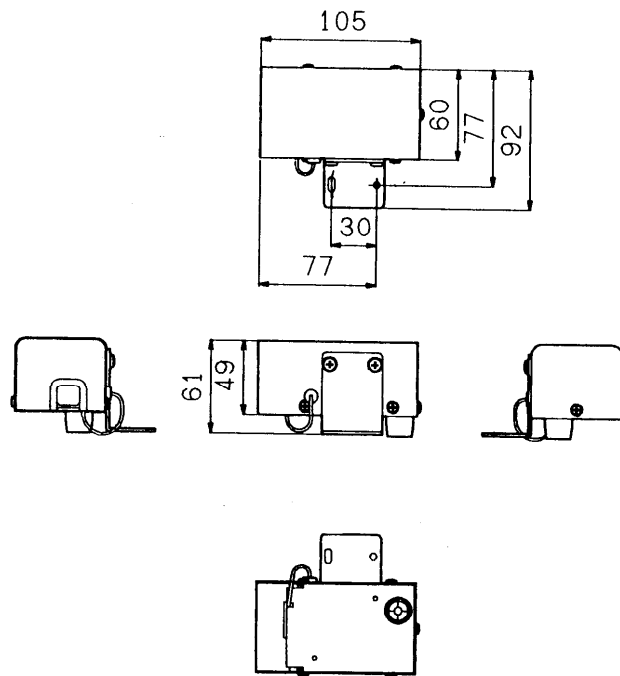
単位	mm
縮尺	1/5

● ストロボ照明(WV-EL3)



単位	mm
縮尺	1/5

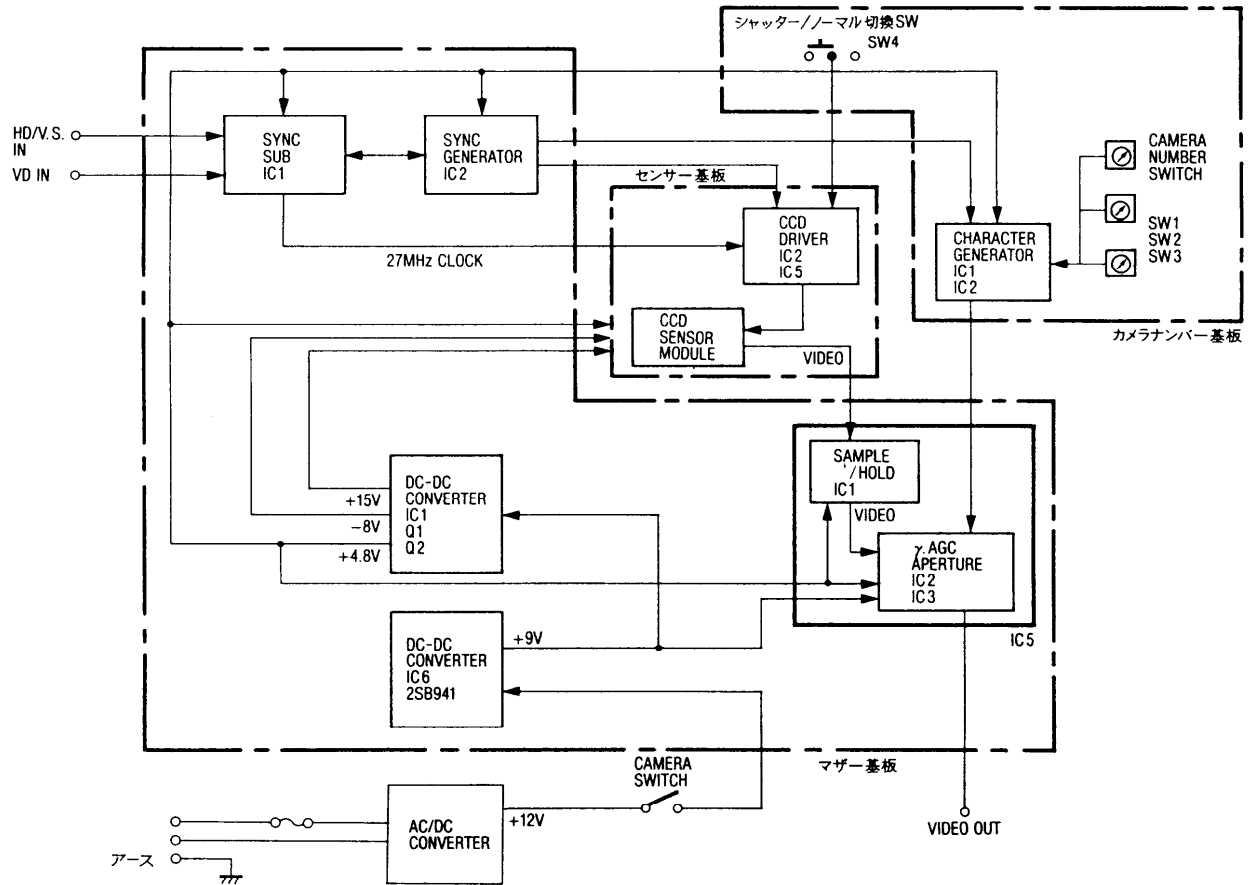
● センサ(WV-Q83)



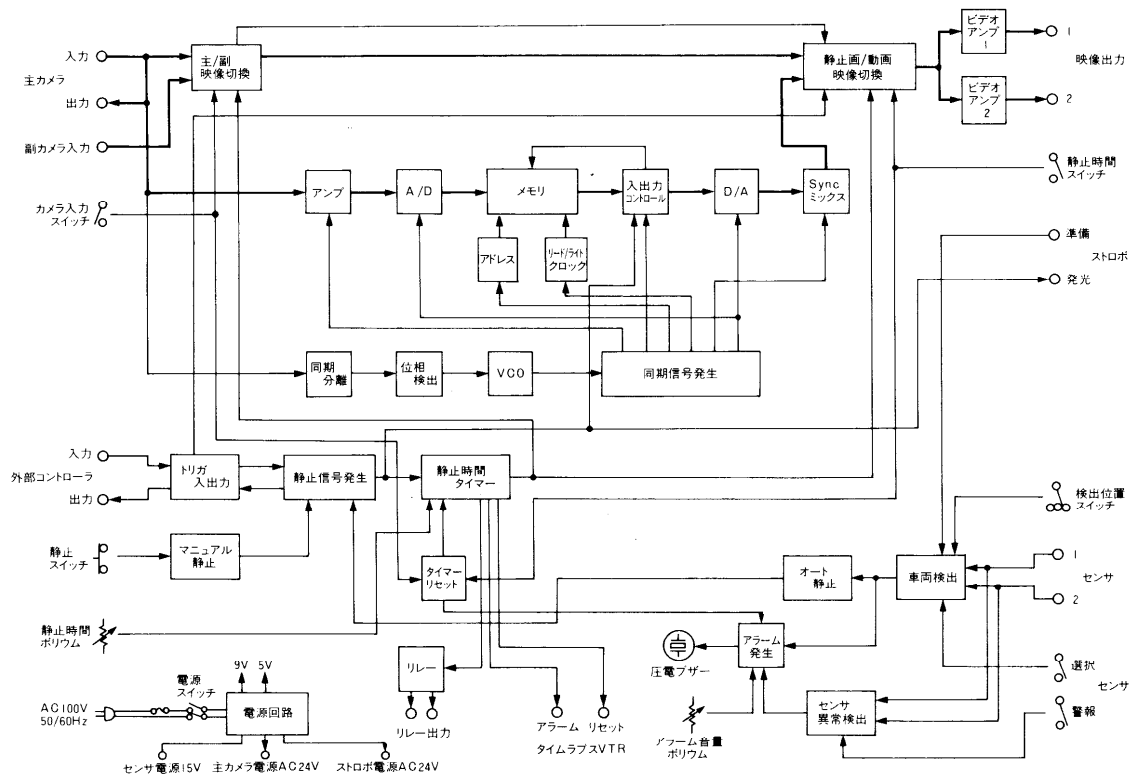
単位	mm
縮尺	1/5

# ■ブロックダイアグラム

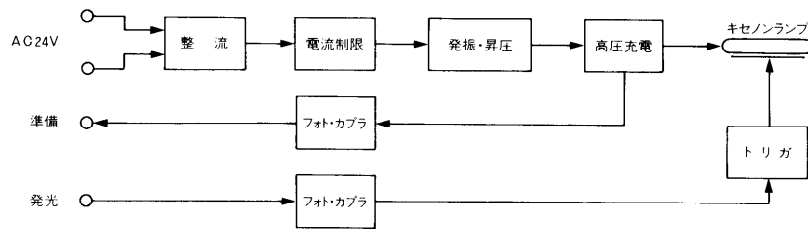
## ●カメラシステム(WV-CD830KT)



## ●コントローラ(WV-RC83)



●ストロボ照明(WV-EL3)



●センサ(WV-Q83)

