

カメラコントローラ WV-RM70

■概要

本機は、テレビカメラWV-CP610シリーズの設定機能をコントロールサイトからリモート制御することができます。

- カメラ1台用のコントローラとして、カメラの設定機能をコントロールサイトからリモート制御することができます。また、外部制御端子(RS-485)を内蔵し、パソコン接続によるカメラ機器の制御も可能です。
- アラーム出力端子を内蔵し、カメラのモーションディテクタ機能などのアラームを外部に取り出すことができます。
- 現行システムコントローラとの併設により、システム100、200、300に対応できます。

■定格

電源: DC 12 V (DC 10.8 V~16.0 V)

消費電流: 230 mA

カメラ入力: BNC

コンポジット映像信号: 1 V[p-p] / 75 Ω

VD2信号出力

(VD2信号入力時): 2.5 V[p-p] / 75 Ω

データ入出力信号: 0.5 V[p-p] / 75 Ω

映像出力: BNC 自動終端スイッチ付

コンポジット映像信号: 1 V[p-p] / 75 Ω

VD 2 信号入力: 1.5 V[p-p] / 75 Ω以上

(機能切換スイッチ: SYSTEM時)

データ入出力信号: 0.5 V[p-p] / 75 Ω

(機能切換スイッチ: SYSTEM時)

アラーム出力: オープンコレクタ出力

MAX 16 V DC 100 mA

リセット出力: +5 V DC出力 約500 msパルス出力 /

オープンコレクタ出力

MAX 16 V DC 100 mA

(内部スイッチ切換)

データ入出力: RS-485相当

(6ピン端子台)

制御機能

本機操作機能: 本機設定、WV-CP610設定、カメラ操作、レシーバ操作

パソコン制御機能: 本機設定、カメラサイト機器制御、キーロック制御

周囲温度: -10 °C ~ +60 °C

湿度: 90 %以下

寸法: 138(幅) × 44(高さ) × 185(奥行) mm

質量(重量): 約0.8 kg

仕上げ: 前面パネル: AVアイボリ焼付塗装

(マンセル7.9Y6.8/0.8 近似色)

カバー: AVアイボリ塩ビ鋼板

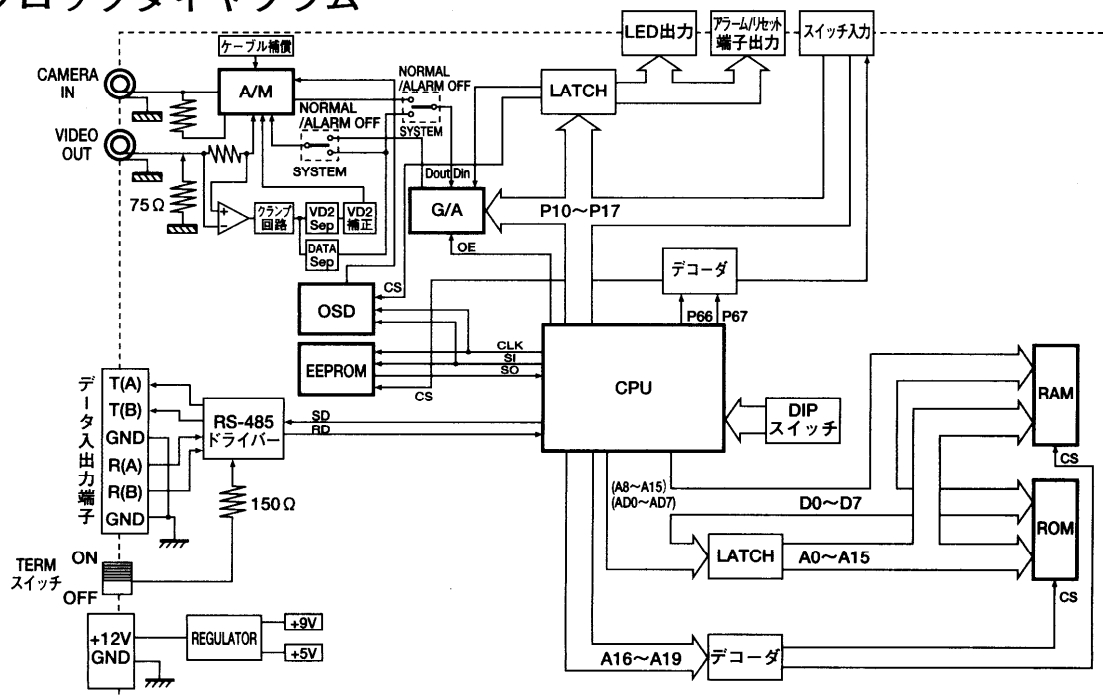
(マンセル7.9Y6.8/0.8 近似色)

■付属品

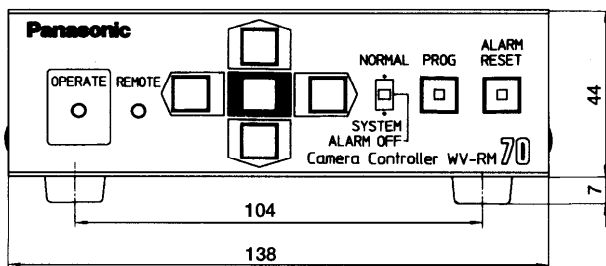
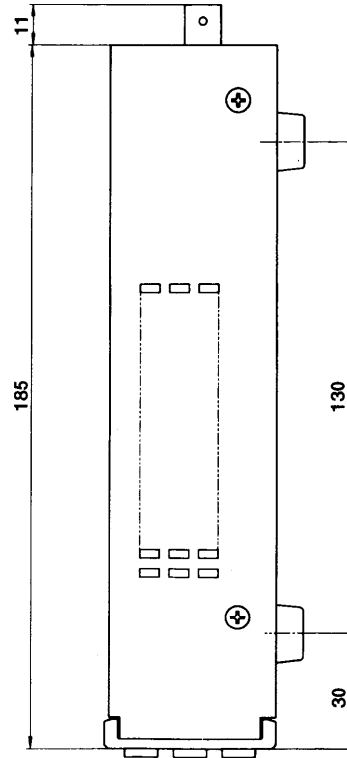
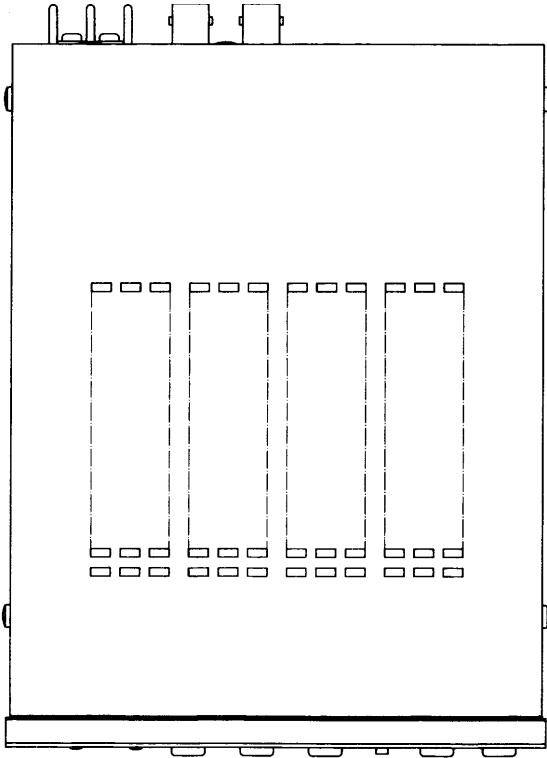
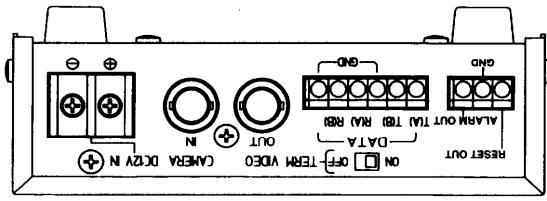
取扱説明書1

保証書1

■ブロックダイアグラム



■外觀寸法図



単位	mm
縮尺	1/2