

VTRアダプタ WV-VT12M

■概要

本機は、WV-F300、WV-F50AシリーズにS-VHS VTR(AG-7450)を取り付けるための専用アダプタです。

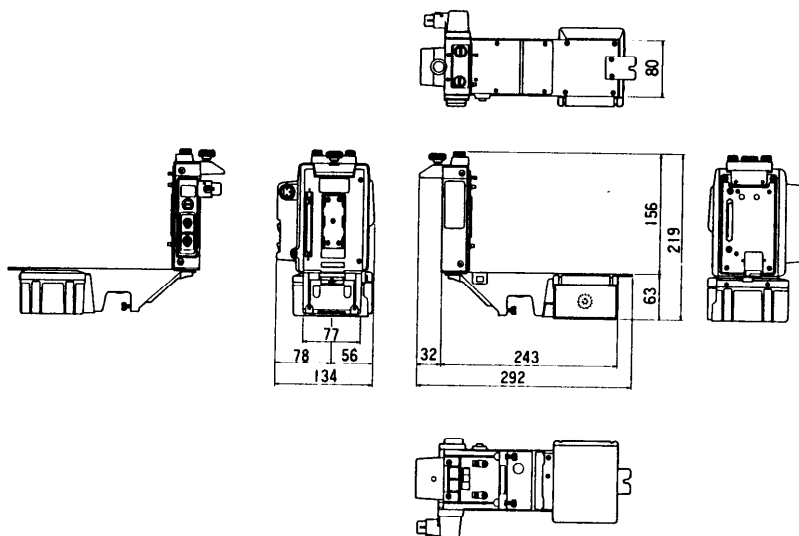
■定格

電源	源：バッテリーパック(AU-BP220)	使用温度範囲	：-5℃～+45℃
ゲンロック入力	：BBSまたはVBS 1.0Vp-p/75Ω [BNCコネクタ]	寸法	：134(幅)×219(高さ)×292(奥行)mm
映像出力	：1.0Vp-pNTSCコンポジット/75Ω×1 [BNCコネクタ]	重量	：約1.1kg
音声入力	：マイク入力 -72dBm×1 [XLRコネクタ]	仕上げ	：グレー色 レザートーン塗装 マンセル7.5Y5/1近似色 黒色レザートーン塗装 マンセルN 1近似色

■付属品

肩当て 1	保証書 1
取扱説明書 1		

■外観寸法図



単位	mm
縮尺	1/10