

VTRアダプタ WV-VT15A

~~WV-VT15AH~~

■概要

- WV-VT15A→MII VTRをカラービデオカメラWV-F250シリーズに取り付けるための専用アダプタです。他にバッテリーケースAU-M400（別売：オーディオ・ビデオシステム（事）扱い）が必要です。
- WV-VT15AH→MII VTRをカラービデオカメラWV F700Sに取り付けるための専用MIIアダプタです。他にドックブルキットWV-DKT700M（別売）が必要です。

■構成

●WV-VT15A

VTRアダプタ本体	1
バッテリーブラケット	1
ハンドル	1
ハンドルスペーサ	1
ショルダーベルト	1

●WV-VT15AH

VTRアダプタ本体	1
ハンドルスペーサ	1
ハンドル取付金具	1

■定格

電 源：バッテリーパックまたMII VTR
 ゲンロック入力：BBSまたはVBS 1.0Vp-p/75Ω
 [BNCコネクタ]
 映 像 出 力：1.0Vp-p NTSCコンポジット/75Ω×1
 [BNCコネクタ]
 スイッチ機能：DC電源ON/OFF

調 節 機 能：マイクロホン音量
 使用温度範囲：-5℃～+45℃
 寸 法：119(幅)×190(高さ)×25(奥行)mm
 質 量 (重 量)：約1.1kg
 仕 上 げ：黒色レザー tone 塗装
 ダークグレー色レザー tone 塗装
 マンセル7.5Y5/1近似色

■付属品

●WV-VT15A

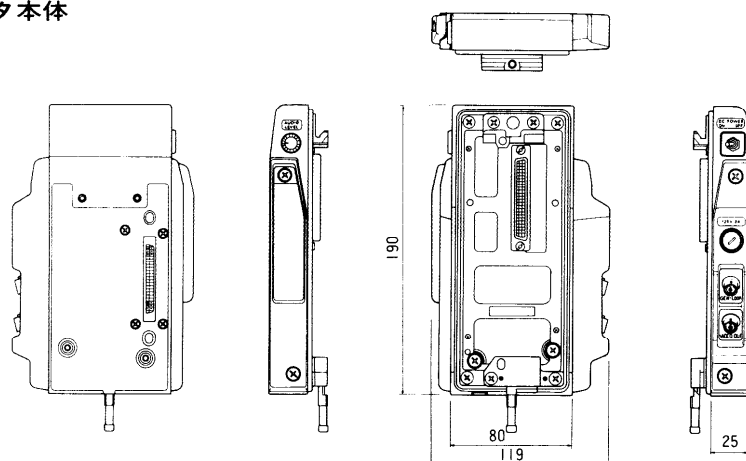
ハンドルスペーサ取付ねじ	2
取扱説明書	1
保証書	1

●WV-VT15AH

ハンドルスペーサ取付ねじ	2
ハンドル取付金具取付ねじ	2
取扱説明書	1
保証書	1

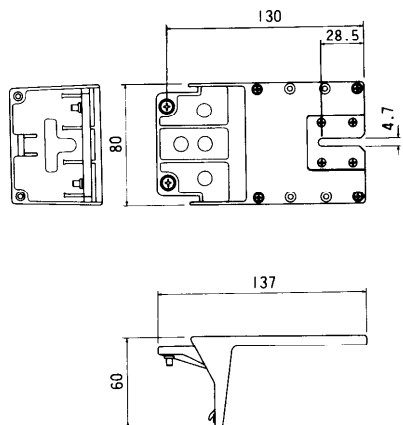
■外観寸法図

●VTRアダプタ本体

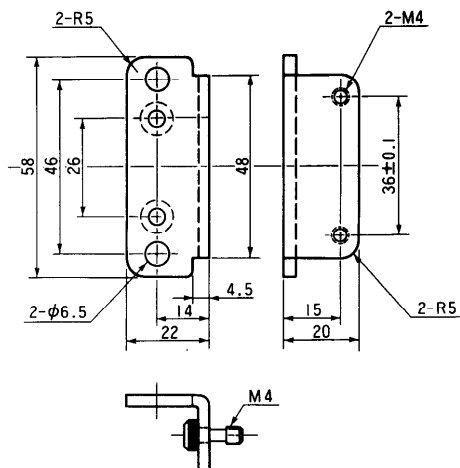


単位	mm
縮尺	1/5

● バッテリーブラケット

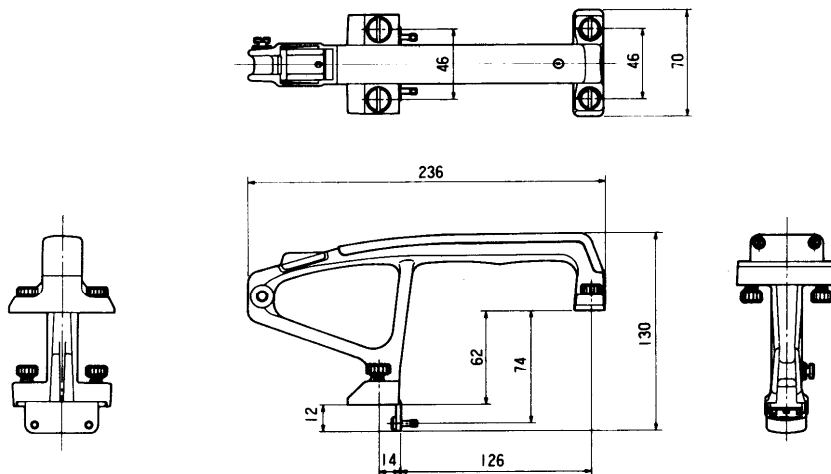


● ハンドル取付金具



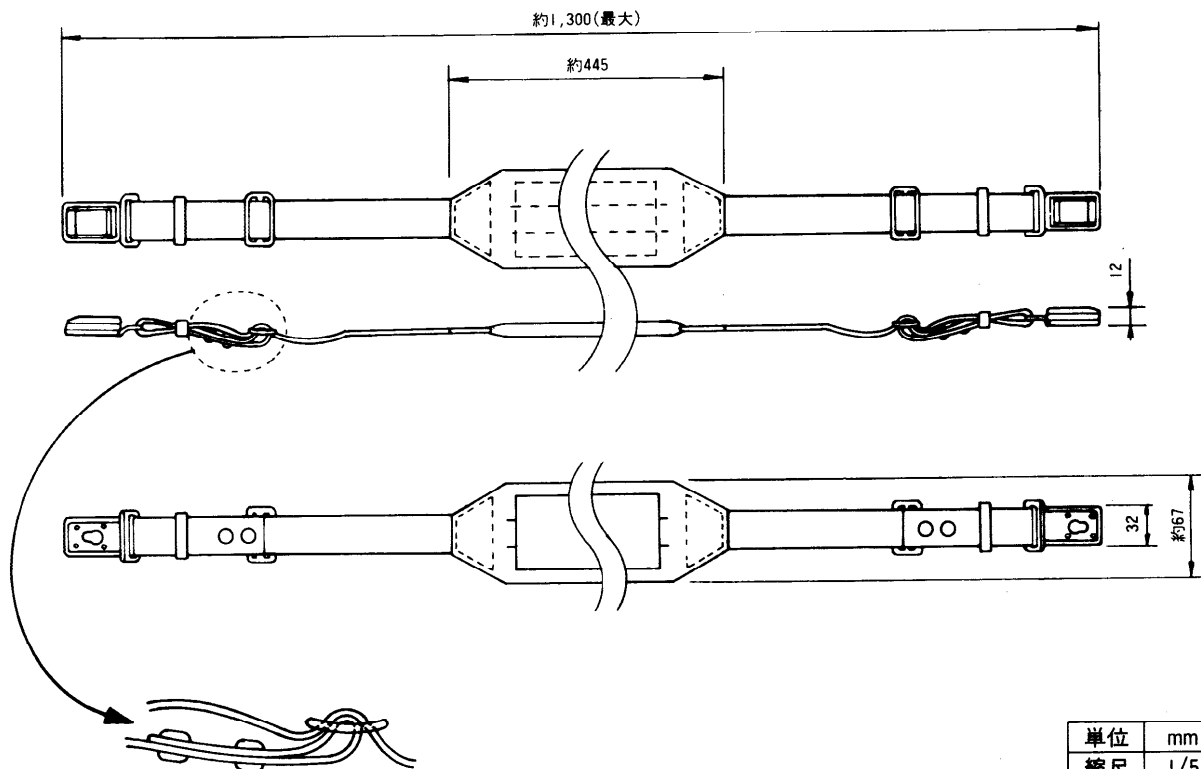
単位	mm
縮尺	1/5

● ハンドル



単位	mm
縮尺	1/5

● ショルダーベルト



単位	mm
縮尺	1/5