



# ダイバシティワイヤレス受信機(300MHz帯) WX-1020

## ■概要

- ダイバシティ方式を採用しています。  
α・β各々2入力のアンテナによって電波の受信を確実にして、デッドポイントを低減します。
- 2色LEDにより、およその受信状態がわかります。
- ダイバシティワイヤレスチューナユニットWX-D300Aを4台まで取り付けられ、4チャンネルダイバシティ受信機として使用できます。
- EIA規格相当のラックにマウントすることが可能です。

## ■定格

電源: AC100V 50/60Hz  
 消費電力: 18W  
 アンテナ入力: 75Ω 2系統2回路 BNCコネクタ×4  
 ●アンテナ用ファンタム  
 電力出力9V 80mA(最大)  
 受信周波数: 300MHz帯C11~C14(WX-D300Aによる)  
 (WX-D300Aを4台まで取り付け可能)  
 ※受信感度: 30dB以上  
 (20dBμV入力、2.25kHzFMにて)  
 ※スケルチ感度 20dBμV以下  
 ※S / N: 50dB以上  
 (60dBμV入力、2.25kHzFMにて)  
 ※ダイバシティ: 40dB以上(60dBμV入力にて)  
 ※切換雑音: 3%以下、(60dBμV入力、4.8kHzFMにて)  
 ※周波数特性: 100~7,000Hz(50μsエンファシス)  
 最大出力: +10dB

※残留雑音: 30μV以下  
 ワイヤレス: -20dB 600Ω 不平衡  
 補助入力: -20dB 600Ω 不平衡 4回路  
 チャンネル出力: -20dB 600Ω 不平衡 4回路  
 ミキシング出力: -20dB/-60dB(切換式) 600Ω 不平衡  
 周囲温度: -10℃~+50℃  
 寸法: 420(幅)×44(高さ)×300(奥行)mm  
 [高さはゴム足含まず、奥行はつまみ、  
 表示パネル、コネクタ含まず]  
 質量(重量): 約3.9kg(チューナユニット含まず)  
 仕上げ  
 前面パネル: ABS樹脂 AVアイボリー塗装  
 (マンセル7.9Y6.8/0.8近似色)  
 表示パネル: ABS樹脂 AVアイボリー塗装  
 カバー: 塩ビ鋼板AVアイボリー

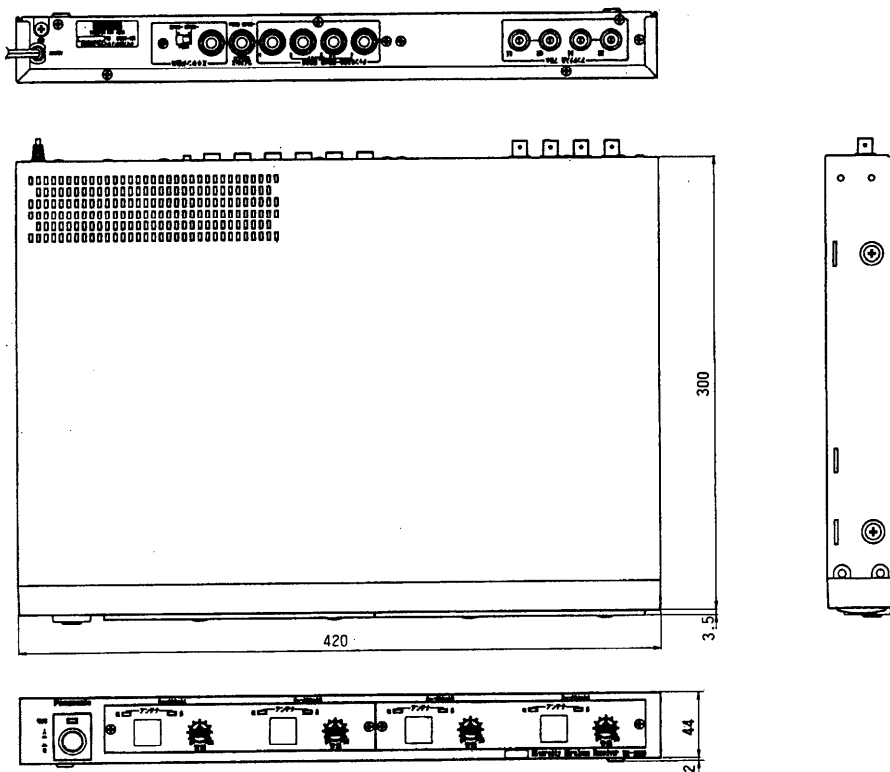
※はWX-D300A(別売)を取り付けた場合

## ■付属品

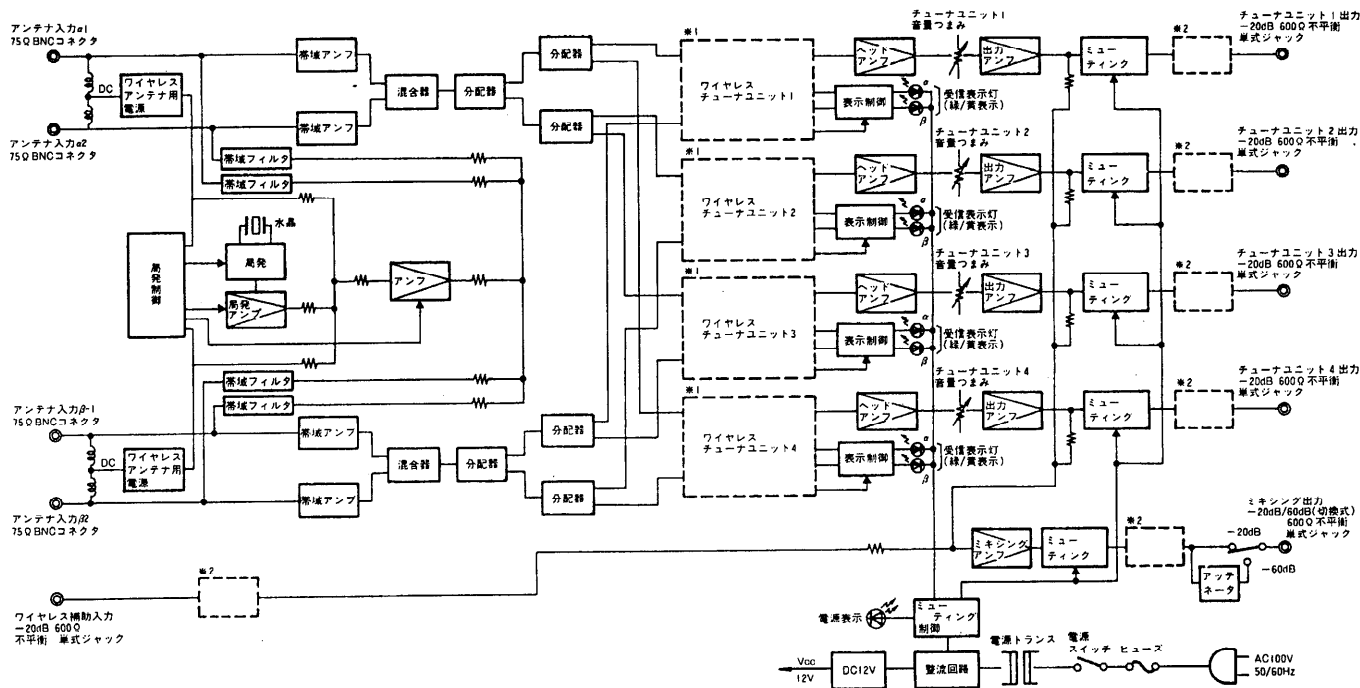
大形単式プラグ..... 1  
 スタッキングアングル..... 2  
 ラックアングル取付ねじ(M4×10)..... 4  
 ラックアングル(1U)..... 2

取扱説明書..... 1  
 保証書..... 1

■ 外観寸法図



■ ブロックダイアグラム



- ※1 ダイバシティワイヤレスチューナユニットWX-D300A(別売)を取り付けます。
- ※2 オーディオトランスYWX240TM02「AVシステム(事)サービス課扱い」を取り付けることにより平衡にすることができます。