



■概要

- ダイバシティ方式を採用しています。
α・β各入力のアンテナによって電波の受信を確実にして、デッドポイントを低減します。
- 300MHz帯用チューナユニットWX-D305(C11A~C14A、C21A~C24A、C31A~C34A)を2台まで取り付けられ、2チャンネルダイバシティ受信機として使用できます。
- EIA規格相当のラックにマウントすることが可能です。
- 組み合わせるワイヤレスマイクはWX-330です。

■定格

電源：AC100V 50/60Hz
消費電力：15W
アンテナ入力：75Ω 2系統2回路 BNCコネクタ×4

- アンテナ用ファンタム
電源出力9V 80mA(最大)

受信周波数：300MHz帯(WX-D305による)
(WX-D305を2台まで取り付け可能)

※受信感度：30dB以上
(20dBμV入力、2.25kHzFMにて)

※スケルチ感度：30dBμV以下

※S / N：50dB以上
(60dBμV入力、2.25kHzFMにて)

※ダイバシティ：40dBμV入力にて)

※切換雑音：40dBμV入力にて)

※ひずみ率：3%以下(60dBμV入力、4.8kHzFMにて)

※周波数特性：100~7,000Hz(50μsエンファシス)

制御出力：オープンコレクタ DC24V 0.1A

※残留雑音：30μV以下
ワイヤレス：-20dB 600Ω 平衡
補助入力：-20dB 600Ω 平衡
チャンネル出力：-20dB 600Ω 平衡 2回路
ミキシング出力：-20dB/-60dB(切換式) 600Ω 平衡
周囲温度：-10℃~+50℃

寸法：420(幅)×44(高さ)×300(奥行)mm
[高さはゴム足含まず、奥行はつまみ、表示パネル、コネクタ含まず]

質量(重量)約3.9kg(チューナユニット含まず)

仕上げ：

前面パネル：ABS樹脂AVアイボリー塗装
(マンセル7.9Y6.8/0.8近似色)

表示パネル：ABS樹脂AVアイボリー塗装

カバー：塩ビ鋼板AVアイボリー

※はWX-D305(別売)を取り付けた場合

■付属品

大形複式プラグ..... 2
ラック取付ねじ(M5×12)..... 2
ラックアングル取付ねじ(M4×10)..... 4
ラックアングル(1U)..... 2
Dサブコネクタ..... 1

取扱説明書..... 1
保証書..... 1

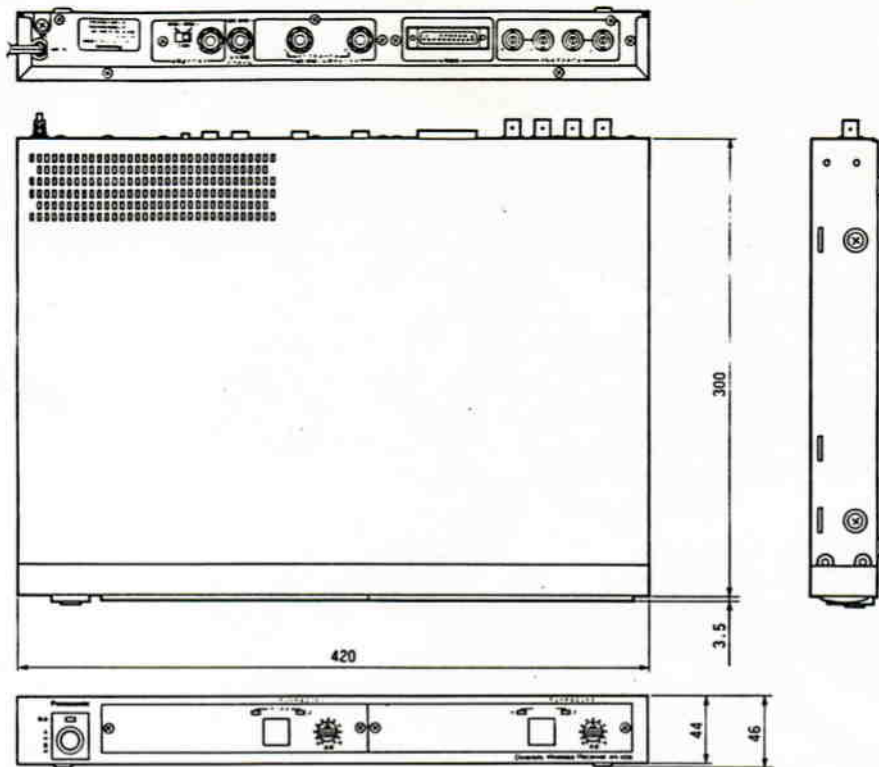
■チューナユニットとワイヤレスマイクの組み合わせ

- 同時使用最大4チャンネルでの組み合わせ。

ワイヤレスマイク	チャンネル名称	グループ	チューナユニット
WX-330/3133A	C31	3	WX-D305/C31A
	C33		WX-D305/C33A
WX-330/3234A	C32	グループ	WX-D305/C32A
	C34		WX-D305/C34A
WX-330/2123A	C21	2	WX-D305/C21A
	C23		WX-D305/C23A
WX-330/2224A	C22	グループ	WX-D305/C22A
	C24		WX-D305/C24A
WX-330/1113A	C11	1	WX-D305/C11A
	C13		WX-D305/C13A
WX-330/1214A	C12	グループ	WX-D305/C12A
	C14		WX-D305/C14A

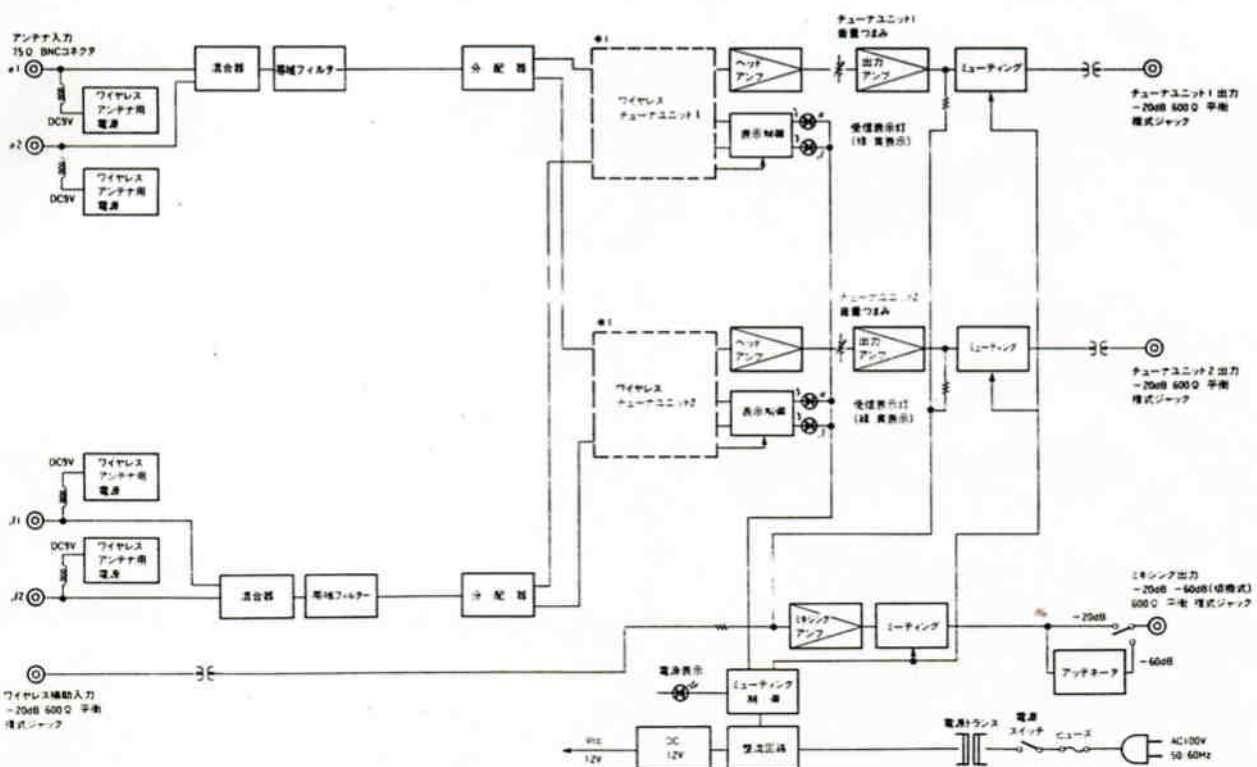
(注)同時使用4チャンネルの組み合わせは、同一グループに限ります。

■ 外観寸法図



単位	mm
縮尺	1/5

■ ブロックダイアグラム



※1 ダイバシティワイヤレスチューナユニットWX-D305(別売)を取り付けます。