

# ワイヤレスエコー WX-12

## ■ 機器概要

水晶発振方式の単チャンネル(2チャンネル:42.89MHz)受信用のエコー付ワイヤレスアンプです。

## ■ 機器定格

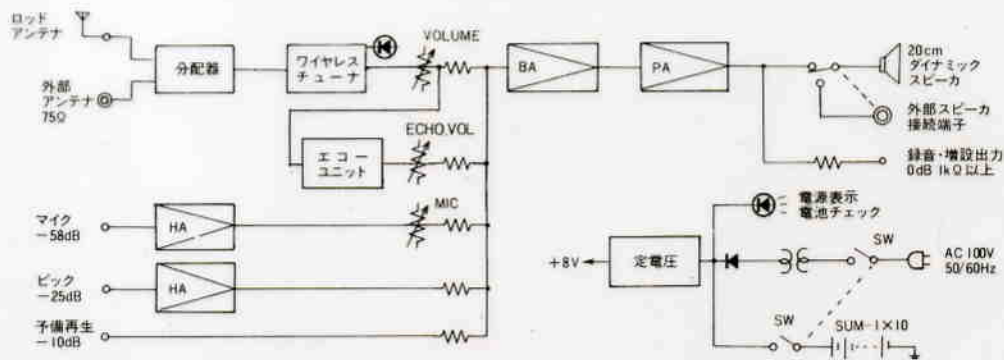
電源	AC 100V 50/60Hz または DC 15V (乾電池 SUM-1: 10個)	残留雑音	0.002V	
消費電力	Ⓢ 20W AC 7W 定格出力時 約23W DC 3.5W 定格出力時 約 6W	エコータイム	約 2.5秒 (固定) ワイヤレスマイクのみ	
定格出力	AC 7W, DC 3.5W	入力回路	マイク	-58dB 600Ω~20kΩ 不平衡 1回路 SN比=47dB 以上
最大出力	AC 10W, DC 5W		レコード プレーヤ	-25dB 150kΩ(セラミック)不平衡 1回路 SN比=68dB 以上
電池寿命	約10日間(1日4時間使用にて)		予備	-10dB 600Ω~20kΩ 不平衡 1回路 SN比=68dB 以上
受信周波数	42.89MHz (色: オレンジ)	出力回路	外部 スピーカ	8Ω~16Ω 「内部SP+外部SP」または「外部SPのみ」 ソケット切替式
受信方式	スーパーヘテロダイン水晶発振方式		録音・増設	0dB - 1kΩ 以上
中間周波数	5.5MHz	周囲温度	-10°C~+50°C (AC) 0°C~+50°C (DC)	
アンテナ方式	ロッドアンテナ または 75Ω 外部アンテナ (M形接栓)	寸法	464(幅)×346(高さ)×180(奥行) mm	
受信感度	15dB/μV (SN比 30dBにて)	重量	7.25kg 電池別	
スケルチ感度	11dB/μV 設定	仕上	ケース	マンセル5Y4.5/1.5 近似色
S/N比	50dB (54dB/μV 入力にて)		パネル	マンセル5Y7.5/1 近似色
歪率	3% (定格出力時)			ABS樹脂
周波数特性	100Hz~10kHz±5dB			

## ■ 付属品

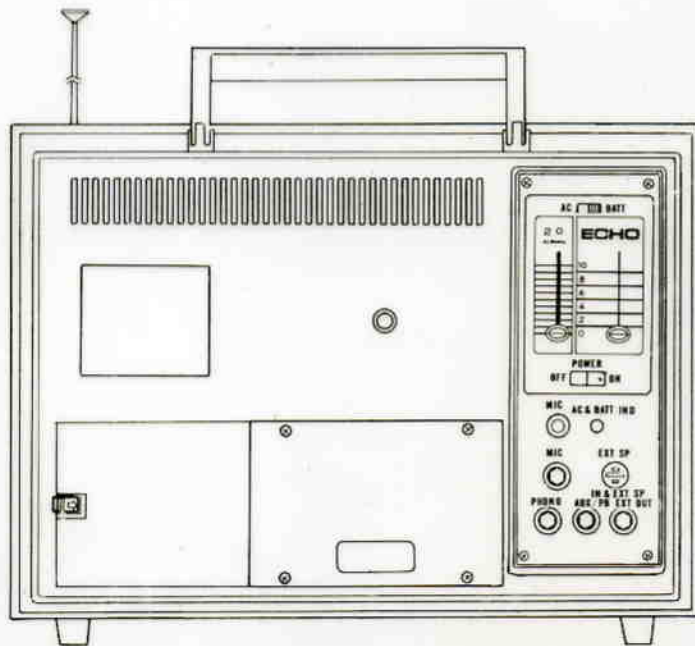
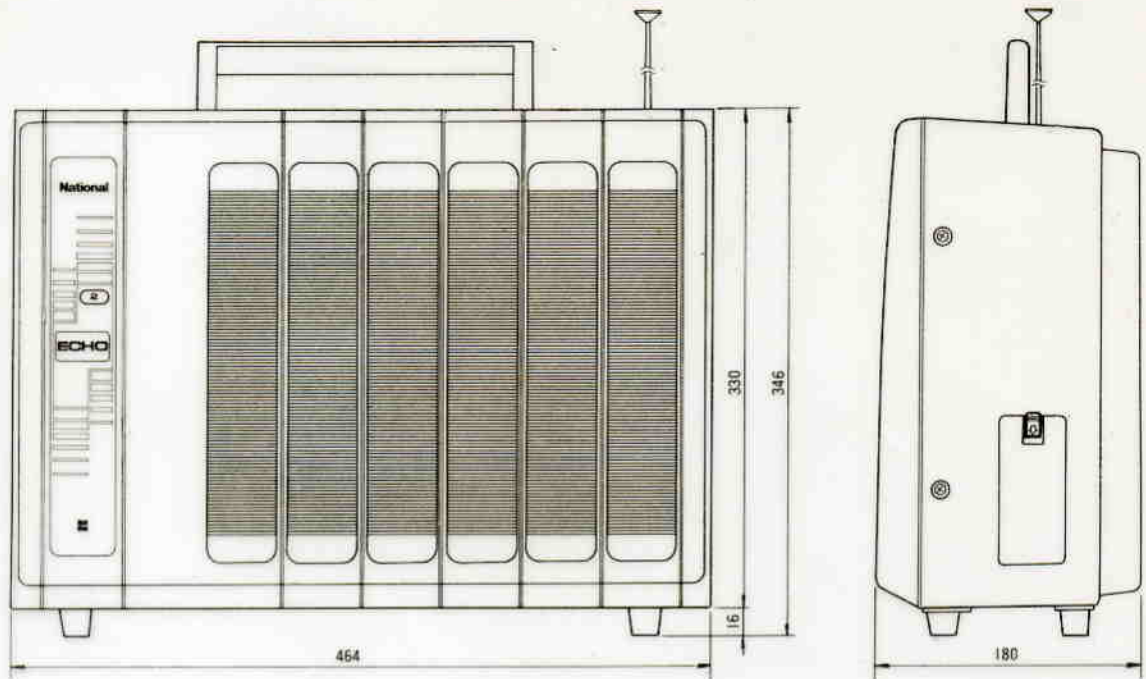
単頭プラグ.....	1
プラグアダプター (M3→大形単頭).....	1
ダストカバー.....	1
外部スピーカ用プラグ (2P コネクター).....	1
外部アンテナ用プラグ (M形接栓).....	1

音量表示ラベル.....	1
乾電池収納パイプ.....	2
取扱説明書.....	1
保証書.....	1

## ■ ブロックダイアグラム



■ 外觀寸法図



単位	mm
縮尺	1/5