

# インストラクター用ワイヤレスマイク WX-1250/A・B・C・D

## ■概要

- 水晶発振制御方式のヘッドセット形ワイヤレスマイクです。
- コンピュータ雑音、調光コントロール雑音等を受けにくい200MHz帯を採用しています。
- ヘッドセット形マイクですから、両手が自由に使え、スポーツインストラクターの方や講義等の使用に適しています。
- 単三乾電池1本で約30時間使用できます。

## ■定格

### 送信周波数

- WX-1250/A:239.10MHz〔Aチャンネル、レッド(赤)〕  
 WX-1250/B:240.41MHz〔Bチャンネル、イエロー(黄)〕  
 WX-1250/C:241.57MHz〔Cチャンネル、グリーン(緑)〕  
 WX-1250/D:242.57MHz〔Dチャンネル、ブルー(青)〕

### 電波形式：F9

発振方式：水晶発振制御方式

変調方式：リアクタンス変調方式

電界強度：電波法施行規則第六条適合

到達距離：ダイバシティ受信機

WX-1000システムにて約60m(屋外)

変調感度：5kHz FM(1kHzにて)

- { コネクタ入力にて -61dBV  
 ヘッドセット 94dB SPL相当

S N : 44dB以上(5kHz FMに対し)

50 $\mu$ sエンファシス

### ヘッドセット部

使用マイク：単一指向性エレクトレット  
 コンデンサマイクロホン

周波数特性：150Hz～8kHz

最大入力音圧：120dB SPL

入力等価雑音：36dB SPL以下(Aカーブ)

消費電流：30mA(1.5Vにて)

使用電池：単三乾電池〔R6P(SUM-3)〕×1個 1.5V

電池寿命：約30時間(常温連続使用にて)

周囲温度：0℃～+40℃

アンテナ：ループアンテナ(本体内蔵式)

### 寸法

送信機：36(幅)×129(長さ)×19(厚さ)mm

マイク部： $\phi$ 10(最大径)×29.5(長さ)mm

マイク一本体間線長：約1000mm

### 重量

送信機：約100g(乾電池含む)

マイク部：約80g(ヘッドセット部含む)

### 仕上げ

送信機：ニッケルシルバ塗装  
 (メタリック調仕上げ)

マイク部：黒ツヤ消し(マイクアーム、  
 ステンレス色)

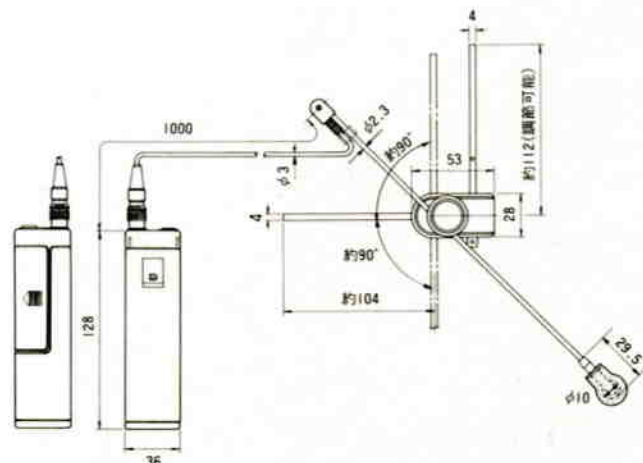
## ■付属品

- ヘッドバット .....8ヶ(4ペア)  
 ウィンドスクリーン .....4  
 収納ケース取付バンド .....2

- 収納ケース .....|  
 キャリングケース .....|  
 取扱説明書 .....|  
 保証書 .....|

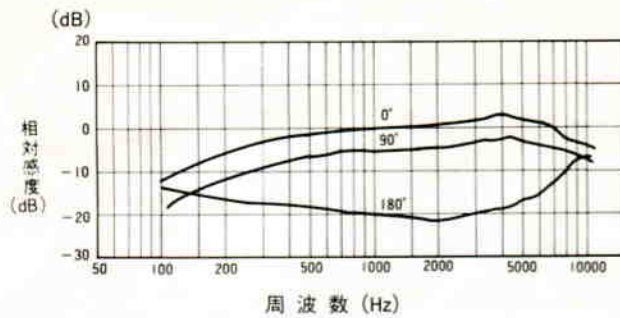
※ヘッドセット収納ケース、収納ケース取付バンド、ウィンドスクリーン、ヘッドバットは消耗品扱いです。

## ■外観寸法図

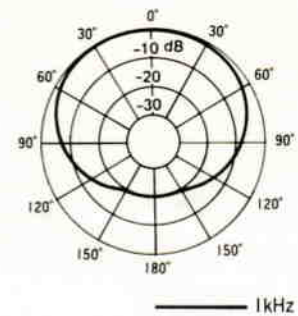


単位	mm
縮尺	1/5

## ■周波数特性



## ■指向特性



## ■外来ノイズに関するご注意

### ①空気清浄機の影響

**現象** ・パチンコ店でのご使用の場合、空気清浄機から出るスパークノイズの影響により音の途切れが発生する場合があります。

**解決策** (イ)アンテナの設置見直し

・ワイヤレスアンテナと空気清浄機の距離はどこの部分でも最低3 m離れるように設置してください。

(ロ)空気清浄機の清浄

・原因のほとんどが、空気清浄機の集塵セルの汚れなので、フィルターの清浄を励行してください。

### ②株式市況電波の影響

**現象** ・ビルの高層階でのご使用の場合、外来電波の影響により、他のチャンネルに受信したり、音の途切れが発生する場合があります。

**解決策** ・アーバンフィルターにより株式市況電波を減衰させます。

※いずれも、詳しくはご購入先の地区販売会社または、販売店までご相談ください。