

200MHz帯単一指向性ワイヤレスマイク WX-1300/A・B・C・D

■概要

- 水晶発振制御方式のボーカル用ワイヤレスマイクです。
- コンピュータ雑音、調光コントロール雑音および都市雑音などの影響を受けにくい200MHz帯を採用しています。
- 単三乾電池1本で連続約30時間使用できます。

■定格・付属品

●定格

送信周波数：

- WX-1300/A：239.10MHz
(Aチャンネル、レッド)
- WX-1300/B：240.41MHz
(Bチャンネル、イエロー)
- WX-1300/C：241.57MHz
(Cチャンネル、グリーン)
- WX-1300/D：242.57MHz
(Dチャンネル、ブルー)
- WX-1300/： ()

電波形式：F9

発振方式：水晶発振制御方式

変調方式：リアクタンス変調方式

電界強度：電波法施行規則第六条適合

到達距離：ダイバシティ受信機にて約60m(屋外)

変調感度：5kHz FM(94dB SPL 1kHzにて)

使用マイク：単一指向性ダイナミックマイクロホン

周波数特性：100Hz～10kHz

(1kHz基準、50 μ sエンファシス)

最大入力音圧：130dB SPL

入力等価雑音：36dB SPL以下(Aカーブ)

使用電池：単三乾電池(SUM-3)×1個、1.5V

消費電流：30mA以下(1.5Vにて)

電池寿命：約30時間(常温連続使用にて)

周囲温度：0℃～+40℃

アンテナ形式：ヒモアンテナ

寸法： ϕ 56(最大径)×213.5(長さ)mm
(アンテナ含まず)

重量：約280g(乾電池含む)

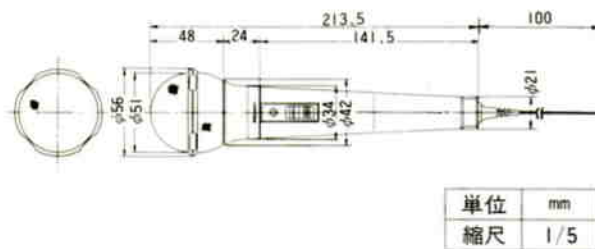
仕上げ：ブラックメタリック(つや消し)塗装

●付属品

- マイクロホンアダプタ..... |
- ソフトケース..... |
- 変換ねじ(PF $\frac{1}{2}$ →W $\frac{3}{8}$)..... |

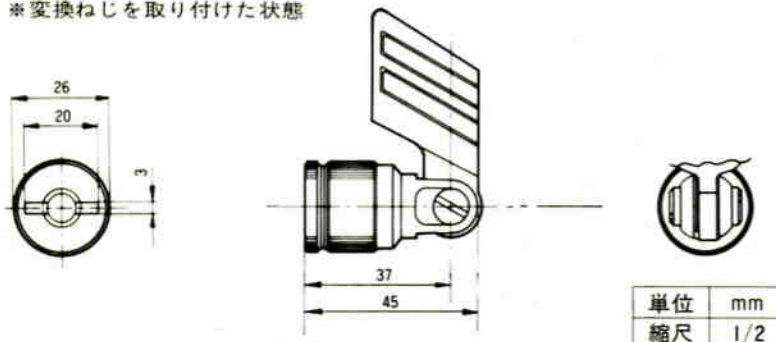
■外観寸法図

●ワイヤレスマイクロホン



●マイクロホンアダプタ

※変換ねじを取り付けた状態



■周波数特性

