

200MHz帯ワイヤレスアンテナ WX-1410

■機器概要

- 200MHz帯専用のワイヤレスアンテナです。
- ファンタム電源方式の採用で、本機のDC電源はダイバシティワイヤレス受信機 WX-1000または、ワイヤレス混合分配器 WX-1400から同軸ケーブルに重畳されて供給されます。

■定格・付属品

●定 格

受信周波数範囲：238～252MHz帯
 電 源 入 力：DC 9V
 消 費 電 流：30mA(最大)
 ダイポール比：8dB (ブースタンプ含む)
 相 対 利 得
 V. S. W. R：2.3以下
 使 用 電 圧：5C-2V, 7C-2V
 同軸ケーブル
 寸 法：⁵⁶⁰567(幅)×35(高さ)×31.5(奥行)
 mm
 (奥行はコネクタ部含まず)

重 量：約330g

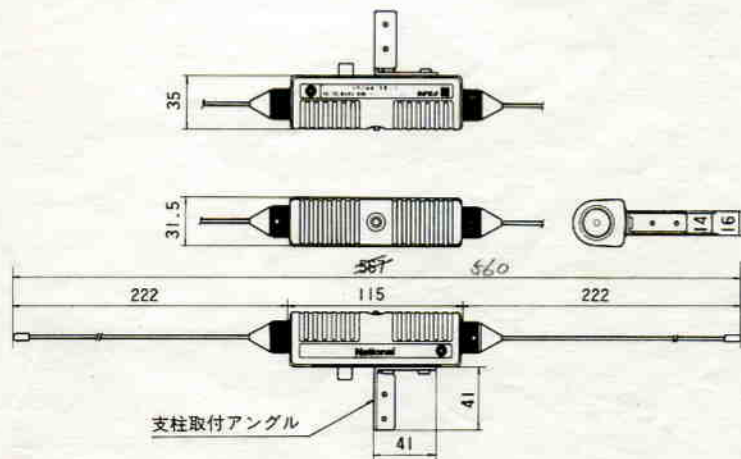
仕 上 げ：マッピングボックス：ABS樹脂
 パネルホワイト
 ト
 マンセル5Y
 7.5/1近似色
 支 柱：ABS樹脂
 パネルホワイト
 ト
 マンセル5Y
 7.5/1近似色

●付属品

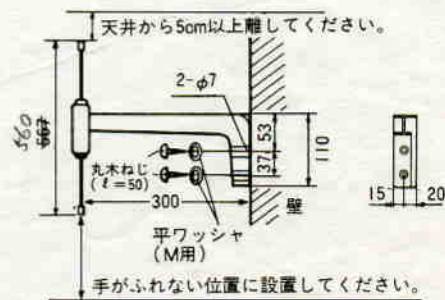
支柱取付アングル 1	} ※
ケーブルクランプ 1	
補助ケーブルクランプ 1	
平ワッシャ(M 6用) 2	
平ワッシャ(M 3用) 1	
アングル取付ねじ(座金組込みねじM4×12) 2	
取付ねじ(座金組込みねじM3×10) 3	
ナット(M 3用) 1	
取扱説明書 1	
保証書 1	

※の部品は工事店様が工事するためのものです。

■外観寸法図



●壁に取り付けた状態



単位	mm
縮尺	1/5