

# 300MHz帯ワイレスアンテナ

# WX-1430

## ■概要

- 300MHz帯専用のワイレスアンテナです。
- ファンタム電源方式の採用で、本機のDC電源は壁掛型アンプWA-880、890シリーズなどから同軸ケーブルに重畳されて供給されます。

## ■定格

受信周波数範囲：322.050MHz～322.350MHz帯  
 電源入力：DC 9V  
 消費電流：30mA  
 ダイポール比：8dB(ブースタンプ含む)  
 相対利得  
 適合：3C-2V、5C-2V、5C-FV、7C-2V  
 同軸ケーブル

寸法：410(幅)×35(高さ)×31.5(奥行)mm  
 重量：約330g  
 仕上げ  
 本体ケース：ABS樹脂 パネルホワイト  
 マンセル5Y7.5/1近似色  
 支柱：ABS樹脂 パネルホワイト  
 マンセル5Y7.5/1近似色

※本機を水平に取り付けると、垂直時より受信感度が約6dB減衰します。

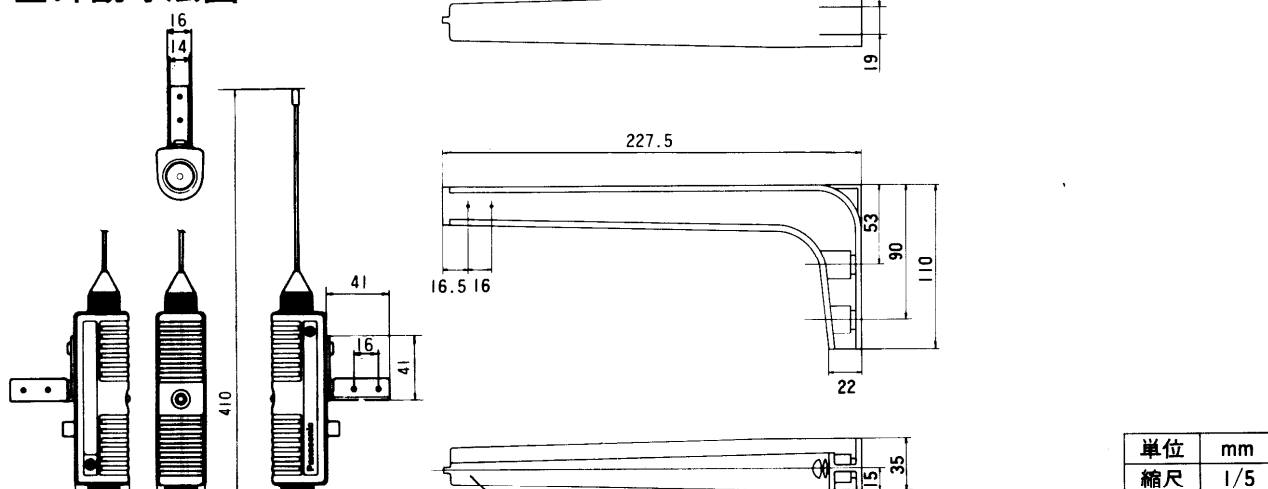
## ■付属品

- ケーブルクランプ..... |
- 補助ケーブルクランプ..... |
- 平ワッシャ(M 6用)..... 2
- 平ワッシャ(M 3用)..... |
- 取付ねじ(ケーブルクランプ、支柱取付用座金組込みねじM3×10) ... 3
- ナット(M 3用)..... |
- 取扱説明書..... |

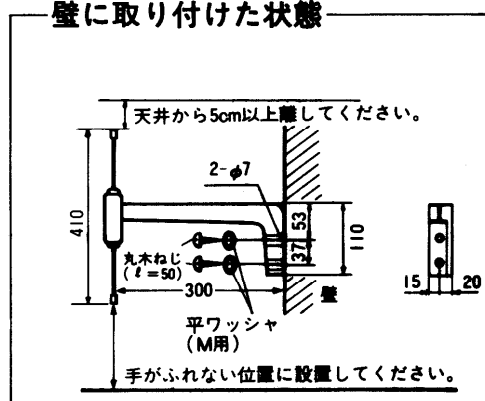
## ■構成品

- 本体..... |
- ロッドアンテナ..... 2
- 支柱..... |

## ■外観寸法図



### 壁に取り付けた状態

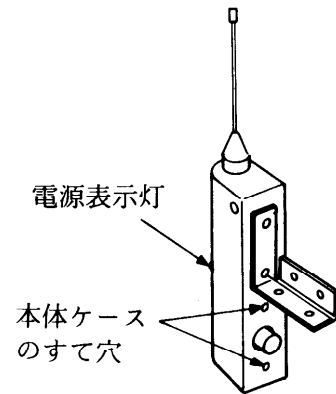


## ■設置上のご注意

- アンテナを壁に取り付ける場合は、垂直に取り付けてください。ワイヤレスマイクの移動する範囲内で、アンテナが見える位置に取り付けます。
- 高層ビル内に設置するときは、放送電波、業務電波および外来ノイズなどの影響を少なくするため、窓より最も遠い位置にアンテナを設置してください。それが無理であれば窓より3m以上奥に設置してください。
- 支柱は市販の樹脂用塗料で簡単に塗装ができればインテリアに合わせた色に変えることができます。※塗装の際は必ず樹脂用の塗料をご使用ください。
- 本機とワイヤレスマイクの距離は2m以上離してください。2m以内に近づきますと、使用していないチャンネルに、飛び込みや混信などが発生することがあります。
- 本機は防水型ではありませんので、屋外設置の場合は完全にシーリングしてください。また軒下など雨のなるべく当たらない所に設置してください。
- 近く(30cm以内)に電線や金属物などがある所には設置しないでください。アンテナの受信感度が低下します。
- 雑音電波を発生させるコンピュータ・空気清浄器などからできるだけ遠い位置に設置してください。
- 同軸ケーブルと高周波コネクタの処理および接続は完全に行ってください。処理および接続が不完全な場合は、受信感度が低下したり、外来ノイズの影響を受けやすくなります。
- ダイバシティ受信のアンテナの間隔は5~20mにしてください。ダイバシティ受信が効果的に働きます。

## ■屋外設置の場合(例)

- ①電源表示灯の周囲を、ファンコート(セメダイン(株)製)などでシールしてください。
- ②BNC接栓の上下にあるすて穴を、パテなどでふさぎます。
- ③BNCコネクタ・接続部にはエフコテープ(2号 古河電工(株)製)で接続部の絶縁をしてください。(金属部が外気に触れないように巻いてください)



## ■同軸ケーブルについて

同軸ケーブルの種類	アンテナから受信機までの長さ	太さ
3C-2V	30m以内	約φ5.4mm
5C-2V	60m以内	約φ7.4mm
低損失タイプ(例5C-FV)	60~100m以内	約φ7.4mm
低損失タイプ(例7C-2V)	60~100m以内	約φ10.4mm