

単一指向性ワイヤレスマイク WX-1500 (C11、C12、C13、C14ch)

■概要

- 水晶発振制御方式による高安定度のスピーチ・ボーカル兼用単一指向性ワイヤレスマイクです。
- 本機はノイズレス方式採用により、電源スイッチOFF時に受信機側の妨害雑音、および電源スイッチON-OFF時の雑音が大幅に減少します。(ノイズレス方式採用の受信機を使用の場合)
- 単3乾電池1本で連続10時間使用できます。

■定格

送信周波数

WX-1500/C11 : 322.050MHz
 [C11チャンネル・ブラウン(茶)]
 WX-1500/C12 : 322.100MHz
 [C12チャンネル・レッド(赤)]
 WX-1500/C13 : 322.250MHz
 [C13チャンネル・オレンジ(橙)]
 WX-1500/C14 : 322.350MHz
 [C14チャンネル・イエロー(黄)]

周波数特性 : 100Hz~7kHz (1kHz 基準、
 50 μ s エンファシス)

最大入力音圧 : 120dB SPL以上
 入力等価雑音 : 40dB SPL以下 (Aカーブ)
 使用電池 : 単三乾電池R6P(SUM-3)×1個、
 1.5V

消費電流 : 35mA(1.5Vにて)
 電池寿命 : 約20時間(常温連続使用にて)
 周囲温度 : 0℃~+40℃

電波形式 : F3E

発振方式 : 水晶発振制御方式

変調方式 : リアクタンス変調方式

空中線電力 : 1mW

到達距離 : ダイバシティ受信機WX-1020
 (注) システムにて約60m(屋外)

寸法 : ϕ 4(最大径)×236(長さ)mm

質量(重量) : 約290g(乾電池含む)

仕上げ : ライトメタリックグレー塗装
 (メタリック調仕上げ)

変調感度 : \pm 2.25kHz FM (94dB SPL 1kHzにて)

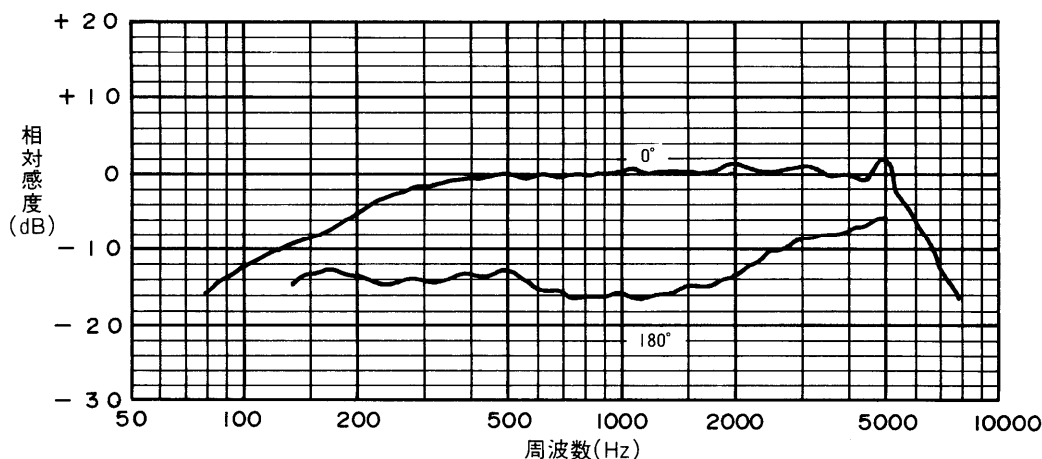
使用マイク : 単一指向性エレクトレットコン
 デンサマイクロホン

(注)ワイヤレスアンテナWX-1430使用時

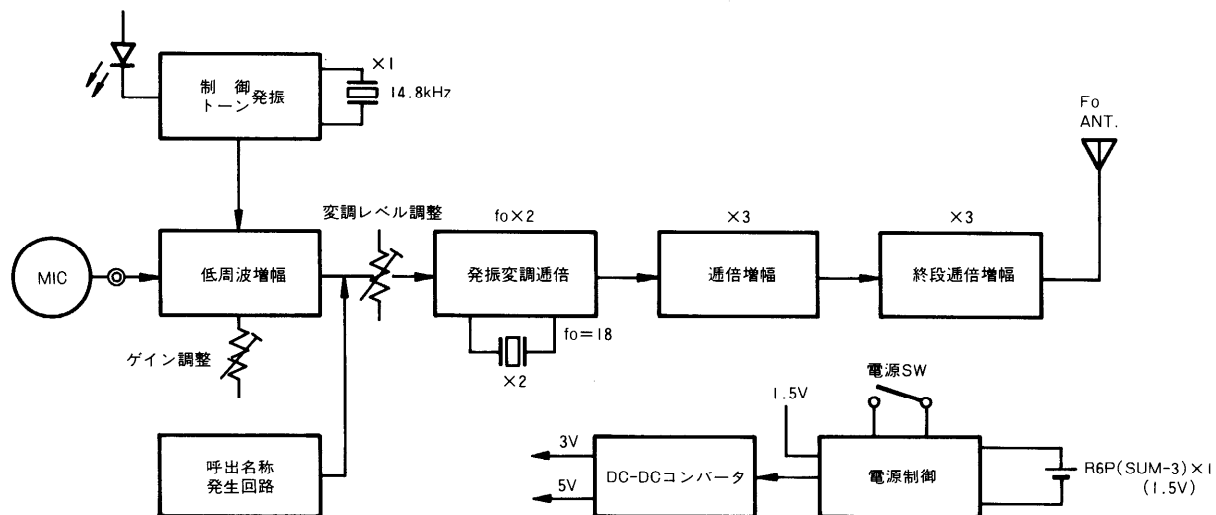
■付属品

マイクロホンアダプタ.....	1	取扱説明書.....	1
ソフトケース.....	1	保証書.....	1

■周波数特性



■ブロックダイアグラム



■外観寸法図

