

# 音声認識機能付ワイヤレスマイク WX-1510 ~~(C11、C12、C13、C14ch)~~

## ■概要

- 本機は、音声認識ワイヤレスシステムで使用する300MHz帯ワイヤレスマイクです。
  - マイクに付いている音声認識スイッチを押しながら、「再生」、「停止」、「早送り」、「巻戻し」と発声することにより、モノラルテープデッキ(別売品)、ポータブルCDアンプ(別売品)を作動させることができます。
- また、発声した言葉が認識されたことを音(確認音)で確認することができます。
- 一般のワイヤレス拡声にもそのまま使用できます。

## ■定格

### 送信周波数

WX-1510/C11 : 322.050MHz [C11チャンネル・ブラウン(茶)]
WX-1510/C12 : 322.100MHz [C12チャンネル・レッド(赤)]
WX-1510/C13 : 322.250MHz [C13チャンネル・オレンジ(橙)]
WX-1510/C14 : 322.350MHz [C14チャンネル・イエロー(黄)]

周波数特性 : 100Hz~7kHz (1kHz基準、  
50 $\mu$ sエンファシス)

最大入力音圧 : 124dB SPL

入力等価雑音 : 36dB SPL以下 (Aカーブ)

使用電池 : 単三乾電池R6P(SUM-3)×1個、  
1.5V

消費電流 : 35mA (1.5Vにて)

電池寿命 : 約20時間(常温連続使用にて)

周囲温度 : 0℃~+40℃

電波形式 : F3E

発振方式 : 水晶発振制御方式

変調方式 : リアクタンス変調方式

空中線電力 : 1mW

変調感度 :  $\pm 2.25$ kHz FM (98dB SPL 1kHzにて)

使用マイク : 単一指向性エレクトレット  
コンデンサマイクロホン

寸法 :  $\phi 42$ (最大径)×236(長さ)mm

重量 : 約280g (乾電池含む)

仕上げ : ライトメタリックグレー塗装  
(メタリック調仕上げ)

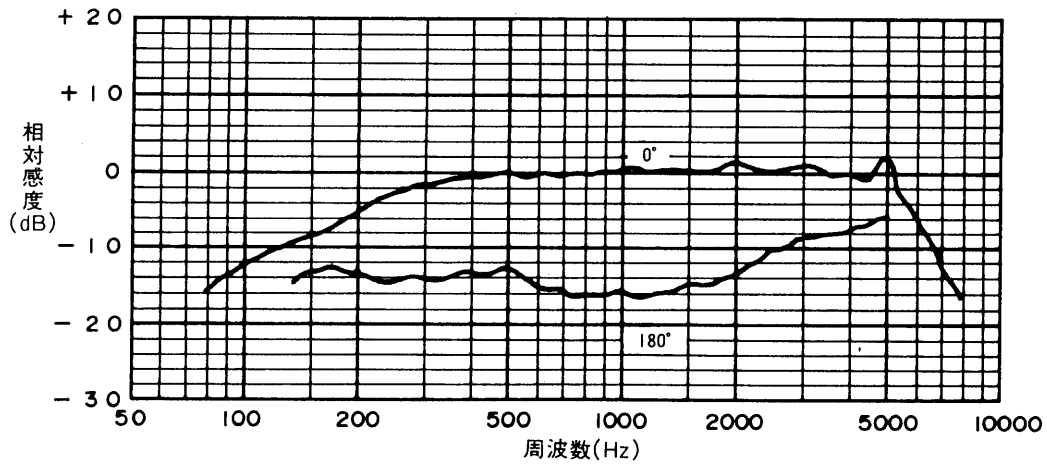
## ■付属品

マイクロホンアダプタ..... 1	取扱説明書..... 1
ソフトケース..... 1	保証書..... 1

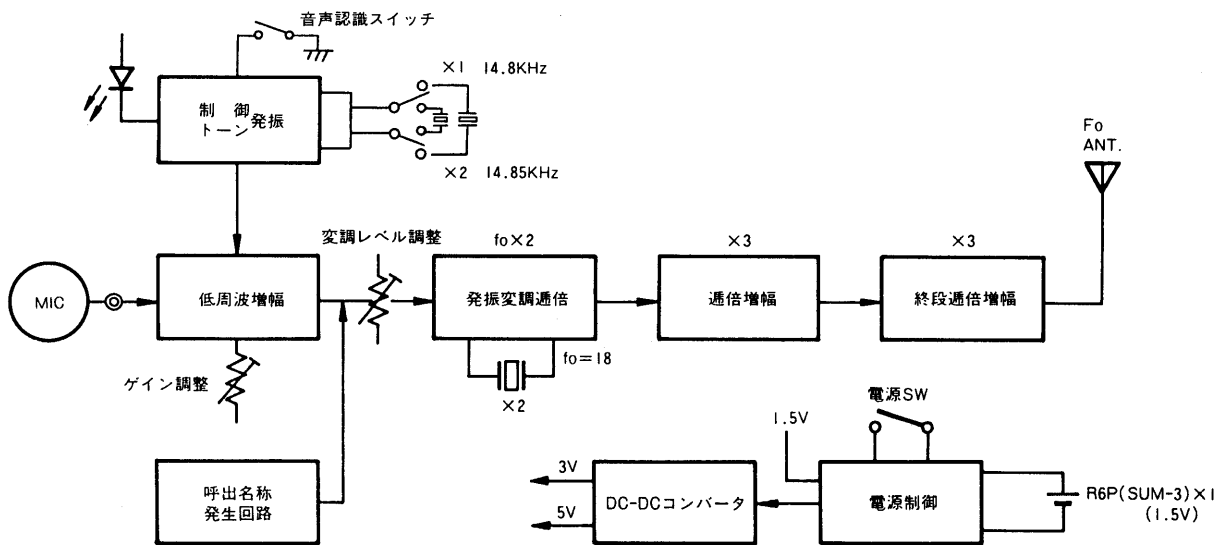
## ■使用上のご注意

- 騒音の大きな所でご使用の場合は、誤動作することがありますのでご注意ください。
- 音声認識機能を使う場合は、音声認識スイッチを押してから1呼吸おいて(約0.5秒後)、発声してください。
- 発声は音声認識スイッチを押してから4秒以内に行ってください。
- 言い直すときや、次の動作をさせたいときなどは、音声認識スイッチを一度離してから、再度操作を繰り返してください。

## ■周波数特性



## ■ブロックダイアグラム



## ■外観寸法図

