

音声認識機能付ワイヤレスマイク WX-1510 ~~(C11=C12=C13=C14ch)~~

■概要

- 本機は、音声認識ワイヤレスシステムで使用する300MHz帯ワイヤレスマイクです。
- マイクに付いている音声認識スイッチを押しながら、「再生」、「停止」、「早送り」、「巻戻し」と発声することにより、モノラルテープデッキ(別売品)、ポータブルCDアンプ(別売品)を作動させることができます。
また、発声した言葉が認識されたことを音(確認音)で確認することができます。
- 一般のワイヤレス拡声にもそのまま使用できます。

■定格

送信周波数

WX-1510/C11 : 322.050MHz 〔C11チャンネル・ブラウン(茶)〕
WX-1510/C12 : 322.100MHz 〔C12チャンネル・レッド(赤)〕
WX-1510/C13 : 322.250MHz 〔C13チャンネル・オレンジ(橙)〕
WX-1510/C14 : 322.350MHz 〔C14チャンネル・イエロー(黄)〕

周波数特性 : 100Hz~7 kHz (1kHz 基準、
50 μ s エンファシス)

最大入力音圧 : 124dB SPL

入力等価雑音 : 36dB SPL以下 (Aカーブ)

使用電池 : 単三乾電池R6P(SUM-3)×1個、
1.5V

消費電流 : 35mA (1.5Vにて)

電池寿命 : 約20時間(常温連続使用にて)

周囲温度 : 0℃~+40℃

寸法 : ϕ 42(最大径)×236(長さ)mm

重量 : 約280g (乾電池含む)

仕上げ : ライトメタリックグレー塗装
(メタリック調仕上げ)

電波形式 : F3E

発振方式 : 水晶発振制御方式

変調方式 : リアクタンス変調方式

空中線電力 : 1mW

変調感度 : \pm 2.25kHz FM (98dB SPL 1kHzにて)

使用マイク : 単一指向性エレクトレット
コンデンサマイクロホン

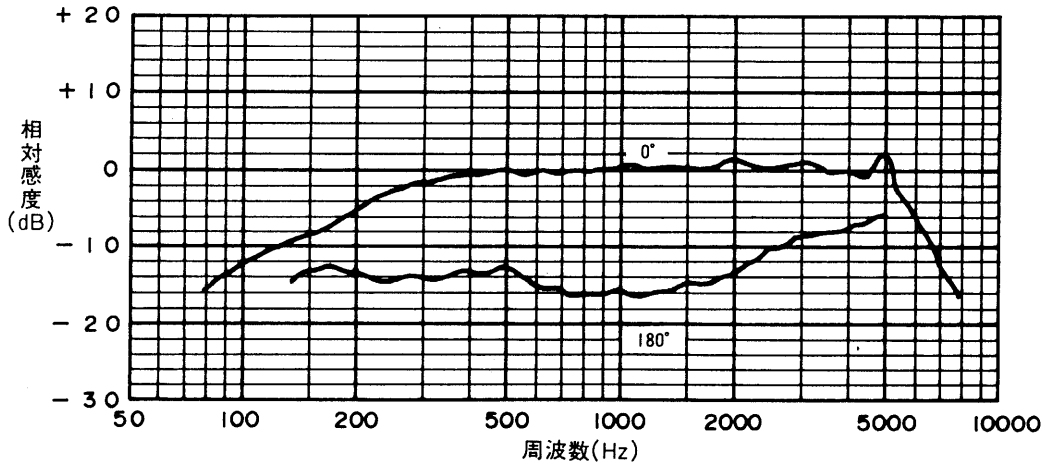
■付属品

マイクロホンアダプタ..... 1	取扱説明書..... 1
ソフトケース..... 1	保証書..... 1

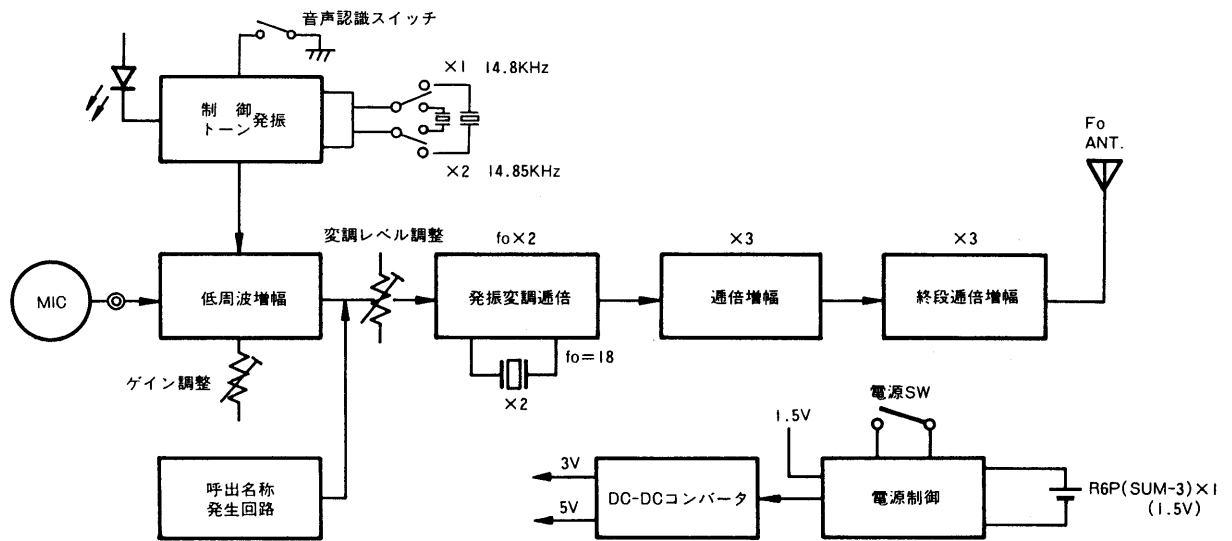
■使用上のご注意

- 騒音の大きな所でご使用の場合は、誤動作することがありますのでご注意ください。
- 音声認識機能を使う場合は、音声認識スイッチを押してから1呼吸おいて(約0.5秒後)、発声してください。
- 発声は音声認識スイッチを押してから4秒以内に行ってください。
- 言い直すときや、次の動作をさせたいときなどは、音声認識スイッチを一度離してから、再度操作を繰り返してください。

■周波数特性



■ブロックダイアグラム



■外観寸法図

