

タイピン型ワイヤレスマイク WX-1600 (C11、C12、C13、C14ch)

■概要

- 水晶発振制御方式による高安定度タイピン型ワイヤレスマイクです。
- 本機はノイズレス方式採用により、電源スイッチ「OFF」時の妨害雑音や、「ON-OFF」時の雑音が大幅に減少します。(ノイズレス方式採用の受信機を使用した場合)
- 単三乾電池一本で連続10時間使用できます。

■定格

送信周波数

WX-1600/C11 : 322.050MHz
 [C11チャンネル・ブラウン(茶)]
 WX-1600/C12 : 322.100MHz
 [C12チャンネル・レッド(赤)]
 WX-1600/C13 : 322.250MHz
 [C13チャンネル・オレンジ(橙)]
 WX-1600/C14 : 322.350MHz
 [C14チャンネル・イエロー(黄)]

最大入力音圧 : 110dB SPL
 入力等価雑音 : 40dB SPL以下 (Aカーブ)
 消費電流 : 35mA (1.5Vにて)
 使用電池 : 単三乾電池R6P (SUM-3)×1個、1.5V
 電池寿命 : 約20時間 (常温連続使用にて)
 周囲温度 : 0℃ ~ +40℃
 アンテナ : ヘリカルアンテナ (内蔵式)

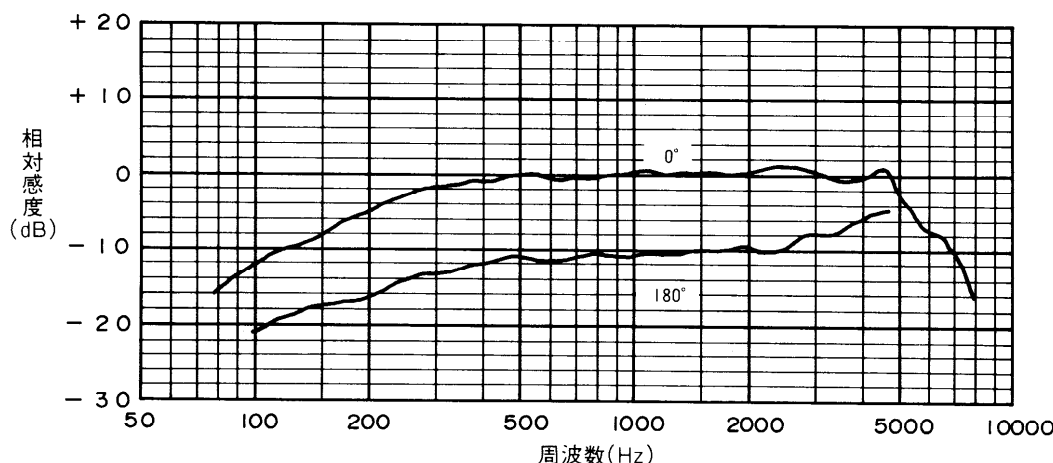
電波形式 : F3E
 発振方式 : 水晶発振制御方式
 変調方式 : リアクタンス変調方式
 空中線電力 : 1mW
 到達距離 : ワイヤレスアンプ(WX-205C)にて約20cm
 変調感度 : ±2.25kHzFM(84dB SPL 1kHzにて)
 使用マイク : 単一指向性エレクトレットコンデンサマイクロホン
 周波数特性 : 100Hz~7kHz (1kHz基準、50μsエンファシス)

寸法 本体部 : 64(幅)×108(長さ)×27(厚さ)mm
 マイク : φ14(最大径)×18.5(長さ)mm
 マイク : 本体間線長 : 約80cm
 重量 : 約100g (乾電池・クリップ含む)
 仕上げ 本体 : 白(パナソニックホワイト)光沢
 操作部 : 紺(マリンブルー)艶消

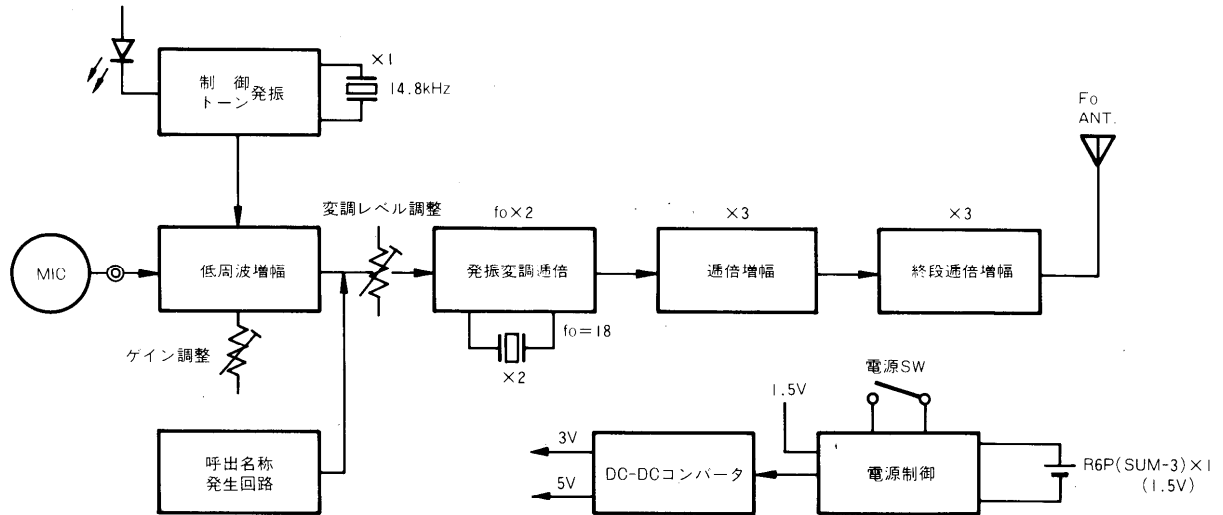
■付属品

マイククリップ.....	1	ウインドスクリーン.....	1
取扱説明書.....	1	保証書.....	1

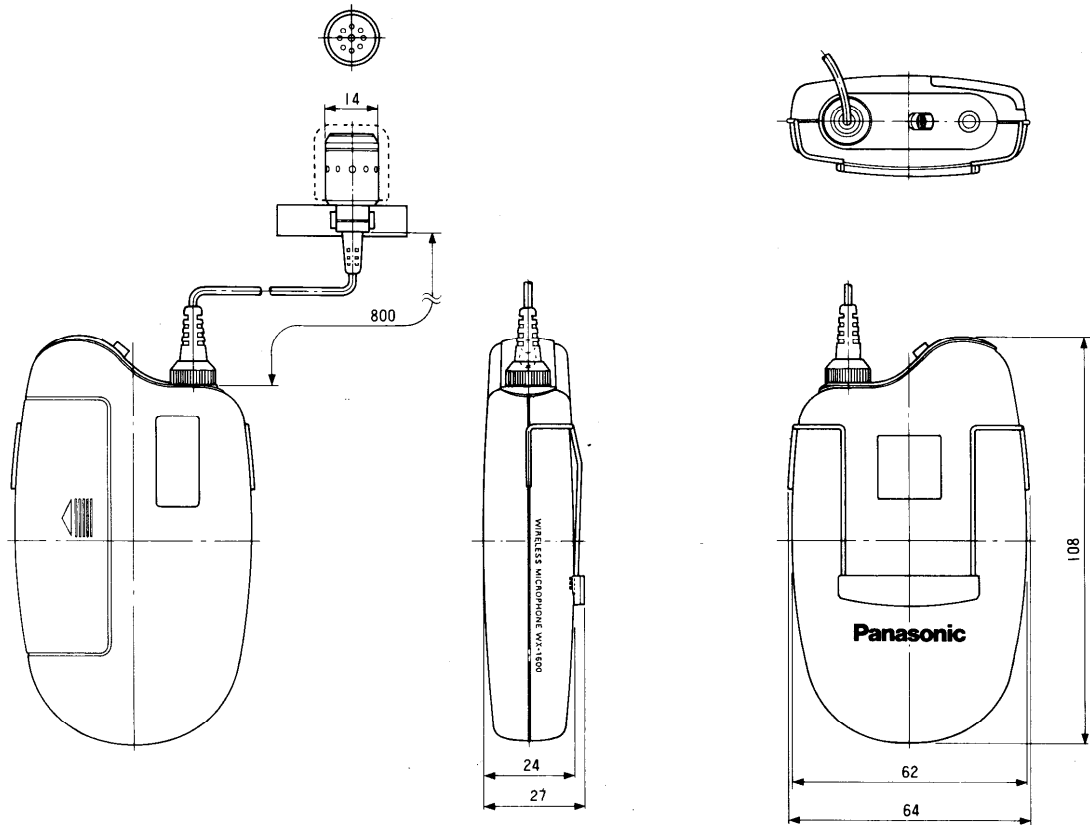
■周波数特性



■ブロックダイアグラム



■外観寸法図



単位	mm
縮尺	1/2