

## ワイヤレスマイクロホン WX-1800

## ■概要

- 本機は、300 MHz帯のタイピン型ワイヤレスマイクロホンです。
- PLLシンセサイザー方式の採用により、300MHz帯の13波から希望の送信周波数を1波設定することができます。
- 同一空間で最大4波の同時使用が可能です。
- 単3形マンガン乾電池1本で、連続約13時間使用できます。(単3形アルカリ乾電池1本では、連続約26時間使用可能)
- マイク感度の切替により、付属のタイピンマイク以外に、別売のヘッドセットマイクWX-M210などの使用が可能です。

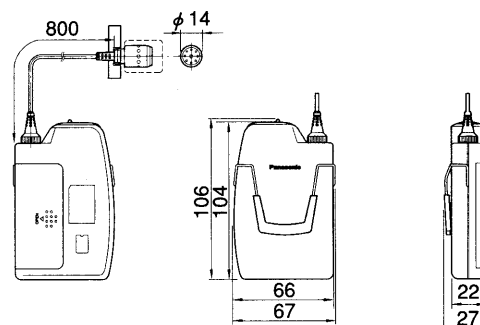
## ■定格

送信周波数	322.025 MHz～322.150 MHz、322.250 MHz～322.400 MHz (25 kHz間隔、13波中の1波)
トーン信号	14.80 kHz
電波形式	F3E
発振方式	水晶制御PLLシンセサイザー方式
変調方式	リアクタンス変調方式
空中線電力	1 mW
アンテナ	内蔵ヘリカルアンテナ
変調感度	±2.25 kHz FM (S.LO: 90 dB SPL, S.HI: 84 dB SPL 1 kHzにて)
使用マイク	単一指向性エレクトレットコンデンサマイクロホン
周波数特性	100 Hz～7 kHz (1 kHz基準 50 $\mu$ sエンファシス)
最大入力音圧	116 dB SPL (S.LO)
入力等価雑音	40 dB SPL以下 (Aカーブ S.LO)
使用電池	単3形マンガン乾電池 R6P (NB) ×1個 1.5 V
消費電流	約50 mA (1.5 Vにて)
電池寿命	約13時間 (単3形マンガン乾電池 R6P (NB) を常温25℃連続使用にて) [約26時間 (単3形アルカリ乾電池 LR6 (PG) を常温25℃連続使用にて)]
使用温度範囲	0℃～+40℃
寸法	本体: 約66 (幅) ×104 (長さ) ×22 (厚さ) mm マイク部: $\phi$ 14 (最大径) ×25.5 (長さ) mm マイク・本体間ケーブル長さ: 800 mm
質量	本体: 約95 g (乾電池R6P含む)、マイク部: 約15 g
仕上げ	ストーンシルバー調樹脂仕上げ (マンセルN4.5近似色)

## ■付属品

単3形乾電池 R6P (NB) .....	1	表示ラベル (グループ・チャンネル) .....	1
マイクホルダー .....	1	ウインドスクリーン .....	1
マイククリップ .....	1	取扱説明書 .....	1
チャンネル設定用小型ドライバー .....	1	保証書 .....	1

## ■外観寸法図



単位	mm
縮尺	1/5

## ■送信周波数表

周波数 (MHz)	グループ(下2桁目)・チャンネル(下1桁目)			
	グループ1	グループ2	グループ3	グループ4
322.025			C31	
322.050	C11			
322.075		C21		
322.100	C12			
322.125		C22		
322.150			C32	
322.250	C13			
322.275		C23		
322.300				C41
322.325			C33	
322.350	C14			
322.375		C24		
322.400			C34	

## ■周波数特性

正面代表特性

