

ワイヤレスアンプ WX-281, 281C, 282, 282C

■概要

- 高音質
800MHzの音質を追及した2WAYスピーカー(ツインベッセルホーン)の採用により高音質を実現しました。2m~15mの範囲でご使用いただくと、最適な明瞭度が得られます。
- フルロジック式カセットデッキの採用
オートリバー機構を備えたフルロジック式カセットデッキの採用により、操作性を向上しました。さらに、スピードコントロール±10%を搭載しています。
- 内蔵アンテナ
アンテナを本体に内蔵し、シンプルなデザインにしました。
- 受信周波数のグループ、チャンネル設定
PLL方式の採用により、受信周波数のグループ、チャンネル設定ができ、他のワイヤレス機器と共用できます。
- ダイバシティ方式の採用
 $\alpha - \beta$ のアンテナによって電波の受信を確実にし、デッドポイントを低減します。
- チューナユニットは標準装備。
WX-281, 281Cは1台、WX-282, 282Cは2台装備されています。また、WX-281, 281Cは別売品のチューナユニット(WX-D4001)を1台増設できます。
よって、マイクロホンはワイヤレスマイク2本、有線マイク1本の合計3本が同時に使用できます。
- 3電源方式の採用
家庭用電源(AC100 V)、単一形乾電池 (8個)、充電式電池(WX-285、別売品)の3種類の電源で使用できます。充電式電池は、本機で充電できます。

■定格

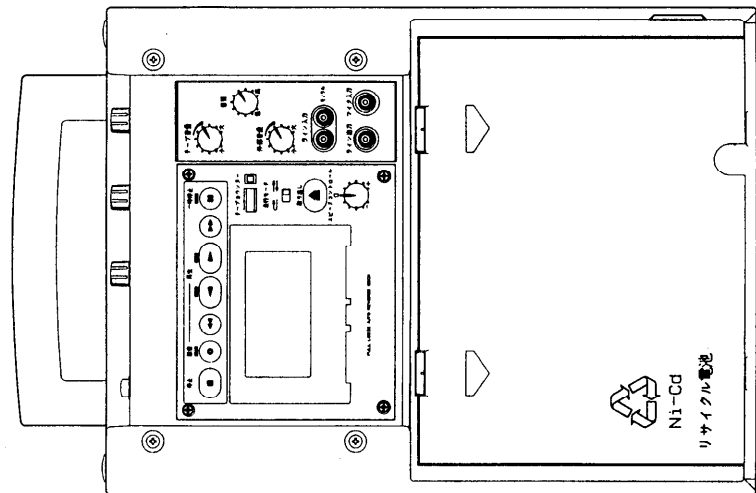
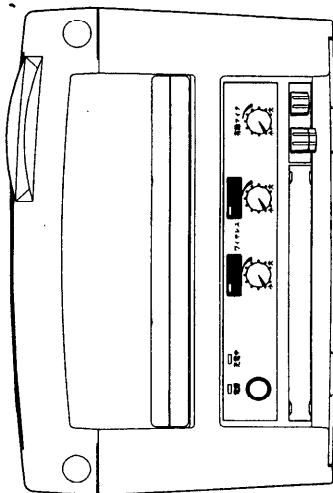
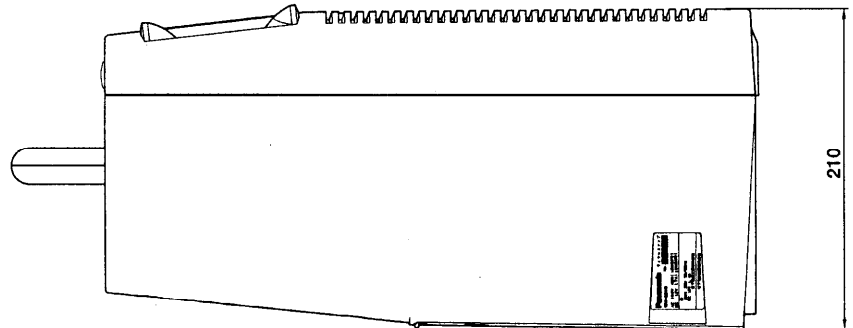
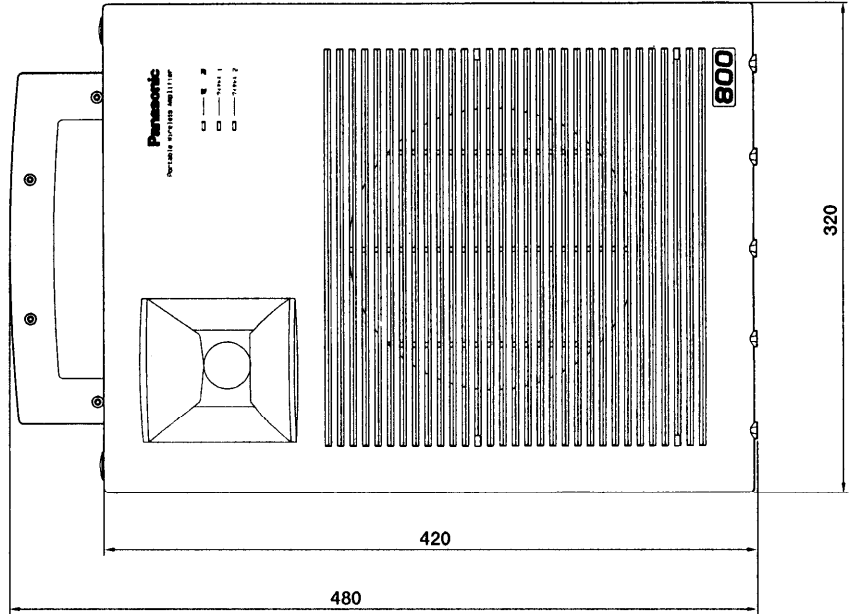
項目	品番	WX-281	WX-282	WX-281C	WX-282C
電 源		AC100 V 50/60 Hz, DC12 V(マンガンまたはアルカリ単一形乾電池×8, 専用充電式電池)			
消 費 電 力(注)		26 W	25 W	29 W	28 W
定 格 消 費 電 力		AC40 W(16 W出力時) DC1.8 A(10 W出力時)	AC39 W(16 W出力時) DC1.8 A(10 W出力時)	AC43 W(16 W出力時) DC1.9 A(10 W出力時)	AC42 W(16 W出力時) DC1.9 A(10 W出力時)
最 大 出 力		25 W (AC100 V) 内部スピーカー、外部スピーカー接続時 20 W (AC100 V) 内部スピーカーのみ			
定 格 出 力		16 W (AC100 V)			
電池寿命	アルカリ乾電池	連続約4.5時間(拡声のみ)		連続約3時間(拡声+カセット使用時)	
	マンガン乾電池	連続約2.5時間(拡声のみ)		連続約2時間(拡声+カセット使用時)	
	充電式電池	連続約4.5時間(拡声のみ)		連続約3.5時間(拡声+カセット使用時)	
ワイヤレス部	受 信 周 波 数	800 MHz帯(806.125~809.750 MHz、125 kHzステップ 30チャンネル)			
	受 信 方 式	ダブルスーパーヘテロダイン			
	ア ン テ ナ 方 式	内蔵ダイポールアンテナ			
	受 信 感 度	S/N : 45 dB以上(20 dB μ V入力、 \pm 5 kHz FM)			
	スケルチ感度	20 dB μ V以下			
S / N		70 dB(ライン入力にて)			
定 格 ひ ず み 率		5%以下			
周 波 数 特 性		ワイヤレス : 50 Hz~10 kHz(50 μ sエンファシス)		ライン : 50 Hz~12 kHz	
残 留 雑 音		2.5 mV(JIS-A)			
入 力	有 線 マ イ ク	-45 dBV 不平衡 単式ジャック			
	ラ イ ン	-20 dBV 47 k Ω 不平衡 ピンジャック			
カセット部	ト ラ ッ ク 方 式	——		2トラック1チャンネルモノラル	
	録 音 方 式	——		交流バイアス方式	
	テ ー プ 速 度	——		4.76 cm/秒	
	ワ ウ ・ フ ラ ッ タ	——		0.2% WRMS以下	
	巻 き 戻 し、早送り時間	——		約120秒(C-60テープ使用時)	
出 力 回 路	外 部 ス ピ ー カ ー	定格入力 20 W以上 入力インピーダンス 8~16 Ω 「内蔵スピーカー+外部スピーカー」または「外部スピーカーのみ」 スイッチ切換式			
	ラ イ ン	0 dBV 1 k Ω 以下 不平衡 ピンジャック			
使 用 温 度 範 囲		-10 $^{\circ}$ C~+50 $^{\circ}$ C			
寸 法		320(幅)×420(高さ)×210(奥行) mm (高さは取手含まず)			
質 量(重 量)		約7.2 kg(電池含まず)		約7.9 kg(電池含まず)	
仕 上 げ		ミッドグレー塗装マンセルN4.5 近似色(樹脂成形)			

※AC電源使用時は、電源スイッチを「切」にしただけでは約1.9 Wの電力を消費しています。
(注)この表示は、「電気用品取締法技術基準」に基づくものです。

■付属品

- 防塵カバー1 保証書1
 取扱説明書1

■外観寸法図



単位	mm
縮尺	1/5