

ダイバシティワイヤレス受信機 WX-3020



■概要

- ダイバシティ方式を採用しています。
α・β各入力のアンテナによって電波の受信を確実にして、デッドポイントを低減します。
- 2色LEDにより、およその受信状態がわかります。
- ダイバシティワイヤレスチューナユニットWX-D800シリーズを2台まで取り付けられ、2チャンネルダイバシティ受信機として使用できます。
- EIA規格相当のラックにマウントすることが可能です。

■定格

電 源：AC100V 50/60Hz
消 費 電 力：15W
アンテナ入力：75Ω 2系統 1回路 BNCコネクタ

- WX-3950用ファンタム電源出力12V 60mA(最大)
- ローカル出力

ローカル入力：75Ω BNCコネクタ 45MHz帯

ローカル出力：75Ω BNCコネクタ 45MHz帯

受信周波数：WX-D800シリーズによる
(WX-D800シリーズを2台まで)
取り付け可能

※受信感度：30dB以上
(20dBμV入力、5kHzFMにて)

※スケルチ感度：20dBμV以下

※S / N：50dB以上
(60dBμV入力、5kHzFMにて)

※ダイバシティ切替雑音：40dB以上(60dBμV入力にて)

※ひずみ率：3%以下
(60dBμV入力、40kHzFMにて)

※周波数特性：50～10,000Hz(50μsエンファシス)

最大出力：+10dB

※残留雑音：30μV以下

ワイヤレス補助入力：-20dB 600Ω 不平衡

チャンネル出力：-20dB 600Ω 不平衡2回路

ミキシング出力：-20dB/-60dB(切換式) 600Ω 不平衡

周囲温度：-10℃～+50℃

寸 法：420(幅)×44(高さ)×300(奥行)mm

(高さはゴム足含まず、奥行はつまみ、
表示パネル、コネクタ含まず。)

重 量：約3.9kg(チューナユニット含まず)

仕 上 げ

前面パネル：ABS樹脂チャコールメタリック塗装

表面パネル：ABS樹脂チャコールメタリック塗装

カバ ー：塩ビ鋼板チャコールメタリック

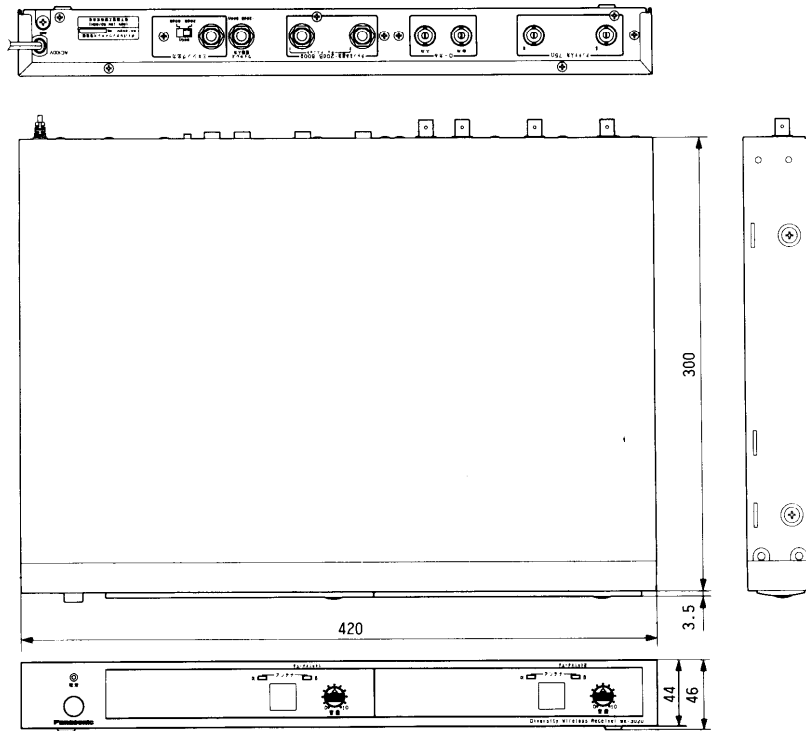
※はWX-D800シリーズ(別売)を取り付けた場合

■付属品

大形単式プラグ..... 1
スタッキングアングル..... 2
ラックアングル取付ねじ(M 4 × 10)..... 4

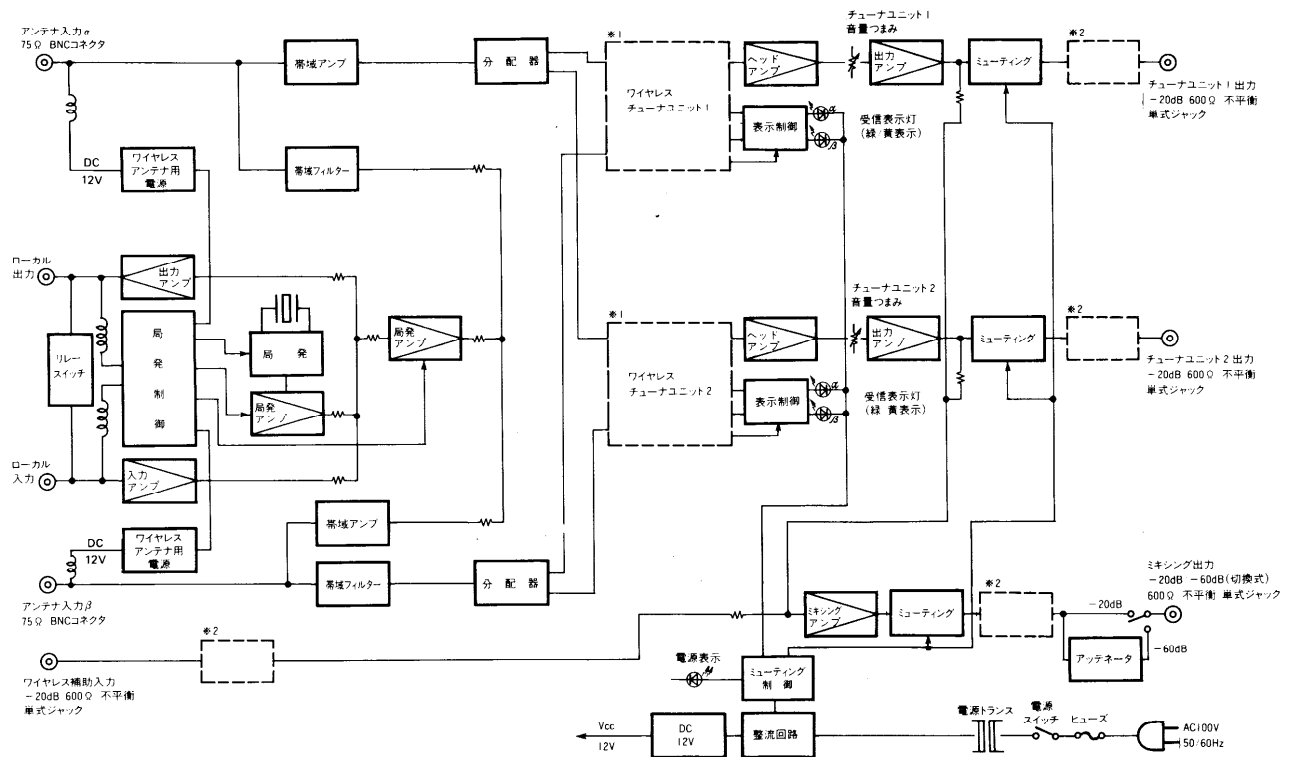
取扱説明書..... |
保証書..... |

■外観寸法図



単位	mm
縮尺	1/5

■ブロックダイアグラム



- ※1 ダイバシティワイヤレスチューナユニットWX-D800シリーズ(別売)を取り付けます。
- ※2 オーディオトランスYWX240TM02「AVシステム(事)サービス課扱い」を取り付けることにより平衡にすることができます。