



ダイバシティワイヤレス受信機(800MHz帯) WX-3040

■概要

- ダイバシティ方式を採用しています。
α・β各々2入力のアンテナによって電波の受信を確実にして、デッドポイントを低減します。
- 2色LEDにより、およその受信状態がわかります。
- ダイバシティワイヤレスチューナユニットWX-D800シリーズを4台まで取り付けられ、4チャンネルダイバシティ受信機として使用できます。
- E I A規格相当のラックにマウントすることが可能です。

■定格

電源：AC100V50/60Hz

消費電力：25W

アンテナ入力：75Ω 2系統2回路

- WX-3950用ファンタム電源出力12V 60mA(最大)
- ローカル出力

ローカル入力：75Ω BNCコネクタ 45MHz帯

ローカル出力：75Ω BNCコネクタ 45MHz帯

受信周波数：WX-D800シリーズによる
(WX-D800シリーズを4台まで
取り付け可能)

※受信感度：30dB以上
(20dBμV入力、5kHzFMにて)

※スケルチ感度：20dBμV以下

※S / N：50dB以上
(60dBμV入力、5kHzFMにて)

※ダイバシティ：40dB以上(60dBμV入力にて)

※切替雑音：3%以下
(60dBμV入力、40kHzFMにて)

※周波数特性：50～10,000Hz(50μsエンファシス)

最大出力：+10dB

※残留雑音：30μV以下

ワイヤレス：-20dB 600Ω 不平衡

補助入力：-20dB 600Ω 不平衡

チャンネル出力：-20dB 600Ω 不平衡4回路

ミキシング出力：-20dB/-60dB(切換式)600Ω 不平衡

周囲温度：-10℃～+50℃

寸法：420(幅)×44(高さ)×300(奥行)mm

(高さはゴム足含まず、奥行は
つまみ、表示パネル、コネク
タ含まず。)

重量：約3.9kg(チューナユニット含まず)

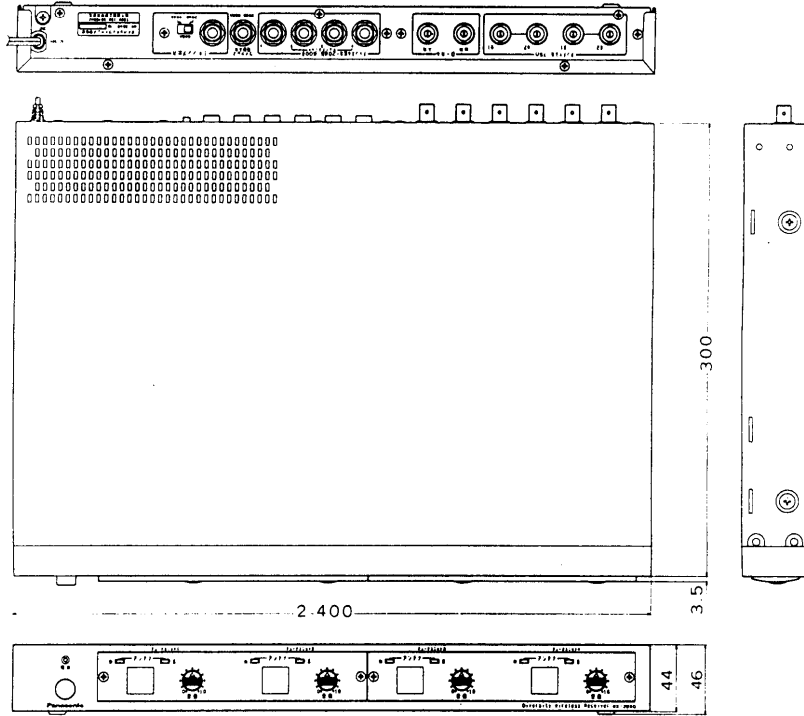
仕上げ
前面パネル：チャコールメタリック塗装
表示パネル：チャコールメタリック塗装
カバー：塩ビ鋼板チャコールメタリック

※はWX-D800シリーズ(別売)を取り付けた
場合

■付属品

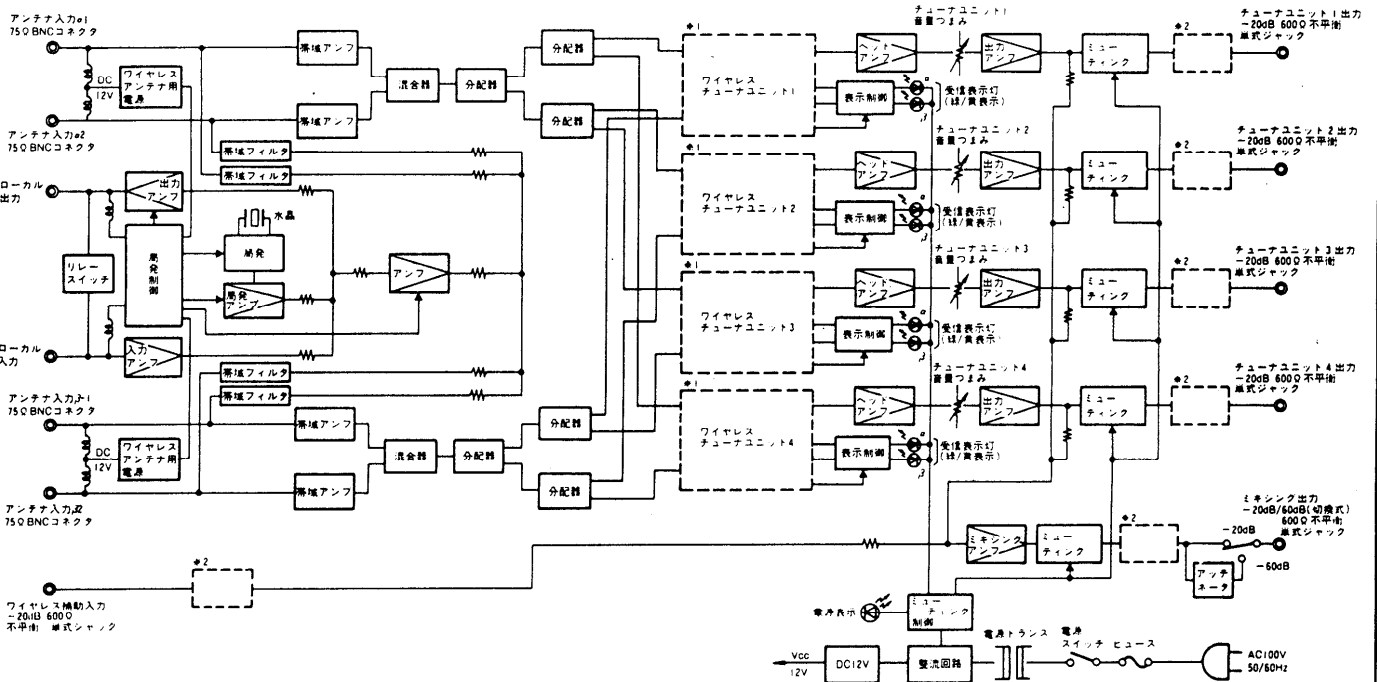
大形単式プラグ..... 1	取扱説明書..... 1
スタッキングアングル(ショートタイプ)..... 2	保証書..... 1
ラックアングル取付ねじ(M4×10)..... 4	

■ 外観寸法図



単位	mm
縮尺	1/5

■ ブロックダイアグラム



- ※1 ダイバシティワイヤレスチューナユニットWX-D800シリーズ(別売)を取り付けます。
- ※2 オーディオトランスYWX240TM02「AVシステム(事)サービス課扱い」を取り付けることにより平衡にすることができます。