



技術基準適合証明品

800MHz帯単一指向性ワイヤレスマイク WX-3200

(B11,B12,B13,B14,B15,B16ch)
(B31,B32,B33,B34,B35,B36ch)

■概要

- 水晶発振制御方式のボーカル用ワイヤレスマイクです。
- コンピュータ雑音、調光コントロール雑音および都市雑音などの影響を受けにくい800MHz帯を採用しています。
- 単三乾電池1本で連続約10時間使用できます。

■定格

送信周波数

WX-3200/B11: 806.125MHz (B11チャンネル, 茶)
 WX-3200/B12: 806.375MHz (B12チャンネル, 赤)
 WX-3200/B13: 807.125MHz (B13チャンネル, 橙)
 WX-3200/B14: 807.750MHz (B14チャンネル, 黄)
 WX-3200/B15: 809.000MHz (B15チャンネル, 緑)
 WX-3200/B16: 809.500MHz (B16チャンネル, 青)
 WX-3200/B31: 806.625MHz (B31チャンネル, 茶)
 WX-3200/B32: 806.875MHz (B32チャンネル, 赤)
 WX-3200/B33: 807.375MHz (B33チャンネル, 橙)
 WX-3200/B34: 808.250MHz (B34チャンネル, 黄)
 WX-3200/B35: 808.625MHz (B35チャンネル, 緑)
 WX-3200/B36: 809.250MHz (B36チャンネル, 青)

電波形式: F3E

発振方式: 水晶発振制御方式

変調方式: リアクタンス変調方式

空中線電力: 2mW

到達距離: ダイバシティ受信機WX-3020システムにて約60m(屋外)

変調感度: 5kHz FM(100dB SPL 1kHzにて)

使用マイク: 単一指向性ダイナミックマイクロホン
周波数特性: 100Hz~15kHz

(1kHz基準、50 μ sエンファシス)

最大入力音圧: 136dB SPL

入力等価雑音: 36dB SPL以下(Aカーブ)

使用電池: 単三乾電池(R6P(SUM-3)) \times 1個、1.5V

消費電流: 70mA (1.5Vにて)

電池寿命: 約10時間(常温連続使用にて)

周囲温度: 0 $^{\circ}$ C~+40 $^{\circ}$ C

アンテナ形式: ボディアンテナ

寸法: ϕ 51(最大径) \times 226(長さ)mm

質量(重量): 約340g(乾電池含む)

仕上げ: ガンメタリック塗装
(メタリック調仕上げ)

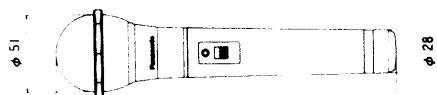
■付属品

マイクロホンアダプタ..... |
 ソフトケース..... |
 変換ねじ(PF $\frac{1}{2}$ \rightarrow W $\frac{3}{8}$)..... |

取扱説明書..... |
 保証書..... |

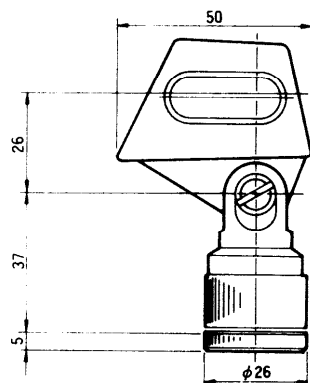
■外観寸法図

- ワイヤレスマイクロホン



単位	mm
縮尺	1/5

- マイクロホンアダプタ
※変換ねじを取り付けた状態



単位	mm
縮尺	1/2

■周波数特性

