



技術基準適合証明品

タイピン型マイクロホン(800MHz帯) WX-3300

(B11,B12,B13,B14,B15,B16ch)

(B31,B32,B33,B34,B35,B36ch)

■概要

- 水晶発振制御方式のタイピン型ワイヤレスマイクです。
- コンピュータ雑音、調光コントロール雑音および都市雑音などの影響を受けにくい800MHz帯を採用しています。
- 単三乾電池1本で連続約10時間使用できます。

■定格

送信周波数:

WX-3300/B11: 806.125MHz (B11チャンネル, 茶)

WX-3300/B12: 806.375MHz (B12チャンネル, 赤)

WX-3300/B13: 807.125MHz (B13チャンネル, 橙)

WX-3300/B14: 807.750MHz (B14チャンネル, 黄)

WX-3300/B15: 809.000MHz (B15チャンネル, 緑)

WX-3300/B16: 809.500MHz (B16チャンネル, 青)

WX-3300/B31: 806.625MHz (B31チャンネル, 茶)

WX-3300/B32: 806.875MHz (B32チャンネル, 赤)

WX-3300/B33: 807.375MHz (B33チャンネル, 橙)

WX-3300/B34: 808.250MHz (B34チャンネル, 黄)

WX-3300/B35: 808.625MHz (B35チャンネル, 緑)

WX-3300/B36: 809.250MHz (B36チャンネル, 青)

電波形式: F3E

発振方式: 水晶発振制御方式

変調方式: リアクタンス変調方式

空中線電力: 2mW

到達距離: ダイバシティ受信機にて約60m(屋外)

変調感度: 5kHzFM(80dB SPL 1kHzにて)

使用マイク: 単一指向性エレクトレット

コンデンサマイクロホン

周波数特性: 70Hz~15kHz

(1kHz基準, 50 μ sエンファシス)

最大入力音圧: 110dB SPL

入力等価雑音: 40dB SPL以下 (Aカーブ)

消費電流: 80mA(1.5Vにて)

使用電池: 単三乾電池R6P(SUM-3) \times 1個, 1.5V

電池寿命: 約10時間(常温連続使用にて)

周囲温度: 0 $^{\circ}$ C~+40 $^{\circ}$ C

アンテナ: 疑似ダイポールアンテナ(内蔵式)

寸法:

本体部: 58(幅) \times 103(長さ) \times 20(厚さ)mm

マイク: ϕ 14(径) \times 18.5(長さ)mm

マイク-本体間線長: 約80cm

重量: 約110g(乾電池含む)

仕上げ: 本体: 白(パナソニックホワイト) 光沢

マイク受け部: グレー(N3)

■付属品

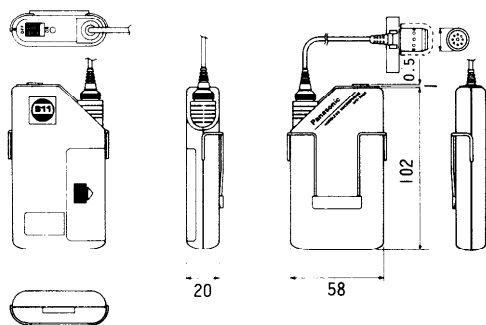
マイククリップ..... |

ウインドスクリーン..... |

取扱説明書..... |

保証書..... |

■外観寸法図



単位	mm
縮尺	1/5

■周波数特性

