



技術基準適合証明書

# インストラクター用ワイヤレスマイク WX-3500

(B11,B12,B13,B14,B15,B16ch)

## ■概要

- 水晶発振制御方式のヘッドセット形ワイヤレスマイクです。
- コンピュータ雑音、調光コントロール雑音などを受けにくい800MHz帯を採用しています。
- ヘッドセット形マイクですから、両手が自由に使え、スポーツインストラクターの方や講義などの使用に適しています。
- 単三乾電池1本で約10時間使用できます。

## ■定格

### 送信周波数

WX-3500/B11: 806.125MHz (B11チャンネル, 茶)

WX-3500/B12: 806.375MHz (B12チャンネル, 赤)

WX-3500/B13: 807.125MHz (B13チャンネル, 橙)

WX-3500/B14: 807.750MHz (B14チャンネル, 黄)

WX-3500/B15: 809.000MHz (B15チャンネル, 緑)

WX-3500/B16: 809.500MHz (B16チャンネル, 青)

電波形式: F3E

発振方式: 水晶発振制御方式

変調方式: リアクタンス変調方式

空中線電力: 2mW

到達距離: ダイバシティ受信機WX-3020システムにて約60m (屋外)

変調感度: 5kHzFM (94dB SPL 1kHzにて)

使用マイク: 単一指向性エレクトレットコンデンサマイクロホン

周波数特性: 70Hz~15kHz (1kHz基準, 50 $\mu$ sエンファシス)

入力等価雑音: 40dB SPL以下 (Aカーブ)

最大入力音圧: 120dB SPL

消費電流: 80mA (1.5Vにて)

使用電池: 単三乾電池R6P(SUM-3) 1個, 1.5V

電池寿命: 約10時間 (常温連続使用にて)

周囲温度: 0 $^{\circ}$ C~+40 $^{\circ}$ C

アンテナ: 疑似ダイポールアンテナ (内蔵式)

送信機本体: 58(幅) $\times$ 103(長さ) $\times$ 20(厚さ)mm

防滴ケース: 75(幅) $\times$ 113(長さ) $\times$ 24.5(厚さ)mm

マイク部:  $\phi$ 10(最大径) $\times$ 29.5(長さ)mm

マイク一本間線長: 約100cm

### 重量

送信機: 約140g (乾電池, 防滴ケース含む)

マイク部: 約90g (ヘッドセット部含む)

### 仕上げ

送信機本体: 白 (パナソニックホワイト) 光沢

防滴ケース: 濃紺色 (光沢)

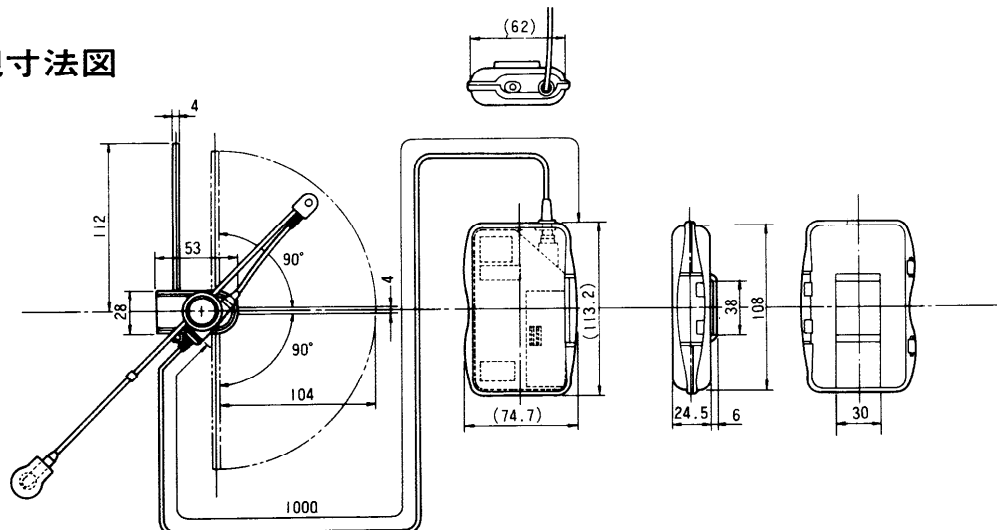
## ■付属品

ヘッドパット..... 8 (2個は本体取付済)\*  
ウインドスクリーン..... 4 (1個は本体取付済)\*  
防滴ケース取付バンド..... 2 (1個は本体取付済)\*

キャリングケース..... |  
取扱説明書..... |  
保証書..... |

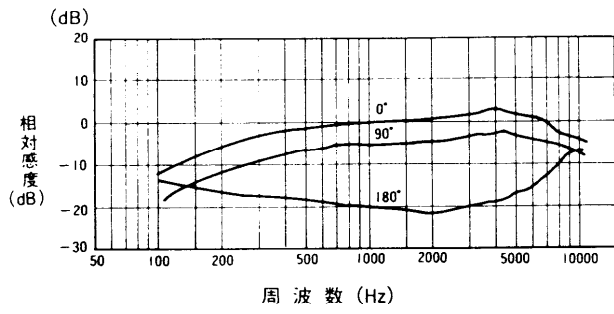
\*は消耗品扱いです。また、別売品の中継ケーブル、ゴムパッキンも消耗品扱いです。

## ■外観寸法図



単位	mm
縮尺	1/5

■周波数特性



■指向特性

