

ワイヤレス受信機 **WX-4020B** ~~WX-4040B~~

概要

本機は、制御機能付きの800 MHz帯ダイバシティワイヤレス受信機です。

- 制御機能付きワイヤレスマイクロホン WX-4101, WX-4601 (別売品) と組み合わせて使用することにより、ワイヤレス制御 (音量制御のみ) が可能です。
- ダイバシティ方式を採用しており、 - 入力アンテナによって、電波の受信を確実にしてデッドポイントを低減します。
- 工場出荷時には、チューナーユニットが装着 (WX-4020B : 1台、WX-4040B : 2台) されています。
- 増設用のチューナーユニット WX-D4000A (別売品) を増設 (WX-4020B : 1台まで、WX-4040B : 2台まで) できます。
- マイク (WX-4 Bシリーズ、4101、4600、4601) で使用中の電池状態を、3段階で受信機に表示させることができます。
- 各チューナーユニット毎に受信するグループおよびチャンネルを表示灯で表示します。
受信周波数は、設定スイッチを操作することにより変更できます。
- 受信機本体から ・ 各2台のアンテナ感度をリモートコントロールすることができます。

仕様

《 》内はWX-4040B

電源	AC 100 V 50 Hz / 60 Hz
消費電力	8 W 《 10 W 》
アンテナ入力	75 2系統 2回路 BNCコネクタ、ローカル出力 WX-4950A / WX-4965 / WX-4970用ファンタム電源出力 DC12 V 60 mA最大
ローカル入出力	75 BNCコネクタ 45 MHz帯
受信周波数	30波中 1波 WX-D4000Aを1台増設で2波受信可能 《30波中 2波 WX-D4000Aを2台増設で4波受信可能》
受信感度	45 dB以上 (20 dB μ V 入力, 5 kHz Devにて)
スケルチ感度	20 dB μ V以下
トーンスケルチ周波数	32.768 kHz
S/N	50 dB 以上 (50 dB μ V 入力, 5 kHz Devにて)
ダイバシティ切替雑音	40 dB 以上 (50 dB μ V 入力にて)
ひずみ率	3 % 以下 (50 dB μ V 入力, 40 kHz Devにて)
周波数特性	50 Hz ~ 10 kHz (50 μ s エンファシス)
最大出力	+10 dB (0 dB = 1 Vrms)
残留雑音	30 μ V以下
フィールド選択	広い / 標準 / 狭い
アンテナ感度	+6 dB / 0 dB / -6 dB (各アンテナ入力毎に設定可能)
制御方式	トーン信号によるASK
音量制御	2 dBステップ (+6 dB ~ -16 dBの範囲)
電池残量表示	3段階 (緑色 / 橙色 / 赤色) (消灯 = データなし)
受信感度自動切替機能	解除 / 切替Low / 切替Hi (WX-D4000A装着時)
ワイヤレス補助入力	-20 dBV 600 不平衡
チャンネル出力	-20 dBV 600 不平衡 2回路 《 4回路 》
ミキシング出力	-20 dBV / -60 dBV (切替式) 600 不平衡
使用温度範囲	-10 ~ +50
寸法	幅 420 mm 高さ 44 mm (ゴム足含まず) 奥行き 176 mm (つまみ、コネクタ含まず)
質量	約 2.2 kg 《 約 2.3 kg 》
仕上げ	前面パネル : AVアイボリー色 ABS樹脂 マンセル7.9Y 6.8/0.8近似色 カバ - : AVアイボリー色 塗装鋼板 マンセル7.9Y 6.8/0.8近似色

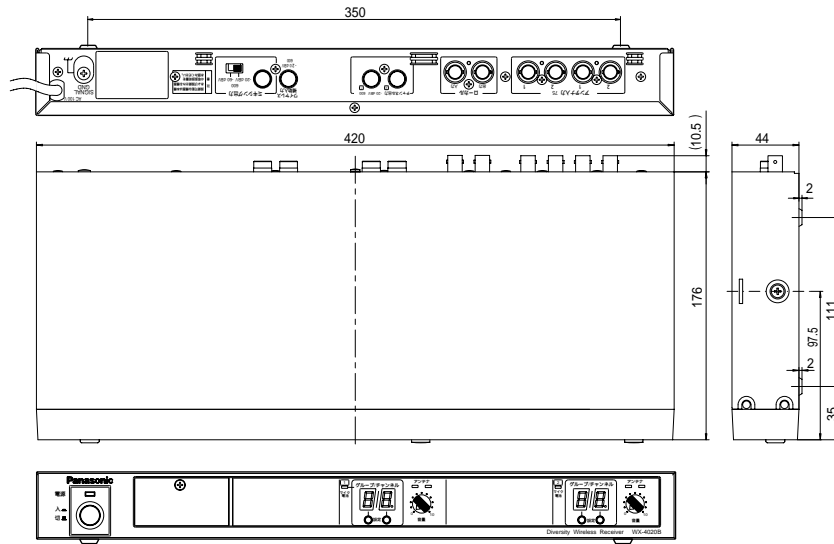
アンテナ WX-4950A、4965、4970による。

付属品

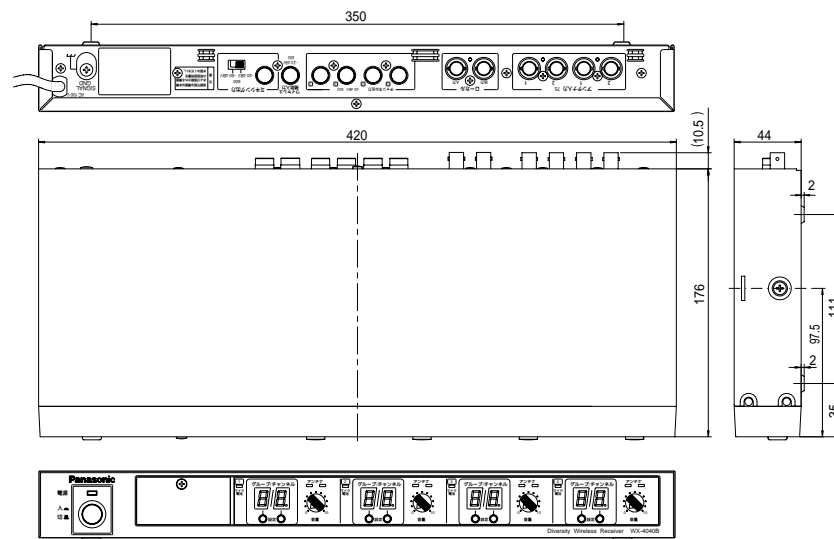
大型単頭プラグ	1	ラックマウント取付ねじ (M4 x 10)	4
スタッキングアングル (ショートタイプ)	2	取扱説明書	1
15波用対比表ラベル	1	保証書	1
ラックマウント金具	2		

外觀寸法図

WX-4020B



WX-4040B



単位	mm
縮尺	1/5

受信周波数

送信周波数(0.125 MHz間隔、30波)							
周波数 (MHz)	グループ(下2桁目)・チャンネル(下1桁目)						
	1	2	3	4	5	6	7
806.125	B11						B71
806.250		B21					
806.375	B12						B72
806.500		B22					
806.625			B31				
806.750				B41			
806.875			B32				B73
807.000		B23					
807.125	B13						
807.250						B61	
807.375			B33				
807.500				B42			B74
807.625					B51		
807.750	B14						
807.875		B24					
808.000			B43				
808.125					B52		
808.250			B34				
808.375					B53		
808.500		B25					B75
808.625			B35				
808.750					B54		
808.875		B26					
809.000	B15						
809.125				B44			
809.250			B36				
809.375				B45			B76
809.500	B16						
809.625					B55		
809.750				B46			B77

7波使用例

メモ

- 次の使用条件下で十分に注意して使用した場合は、7波使用も可能です。
 - ・ワイヤレスマイクと受信機間およびワイヤレスマイクとアンテナ間を5 m以上離す。
 - ・ワイヤレスマイクとワイヤレスマイクの間を50 cm以上離す。
 - ・隣り合った部屋ではワイヤレスマイクを使用しない。
 - ・受信機および分配器のフィールドスイッチのポジションは、「標準」または「狭い」で使用する。
- B型ラムサとB型パナソニックはトーン周波数が異なるため共用できません。

フィールド選択・アンテナ感度スイッチの設定

受信機のアンテナ入力に接続されたアンテナの感度をリモートコントロールできます。

- 下表を目安に、フィールド選択およびアンテナ感度スイッチを設定します。

使用場所(参考例)		校庭	体育館	教室	パチンコ店	会議室	宴会場	カラオケルーム
使用範囲 アンテナ - マイク間の距離	最大	100 m	30 m	20 m	15 m	15 m	20 m	8 m
	最小	15 m	3 m	2 m	2 m	2 m	2 m	1 m
同軸ケーブル 30 m以内	フィールド 選択スイッチ	広い						
		標準						
		狭い						
	アンテナ 感度スイッチ	+6 dB						
0 dB								
-6 dB								
推奨同軸ケーブル		5D-2V または 5C-2V						
同軸ケーブル 80 m以内	フィールド 選択スイッチ	広い						
		標準						
		狭い						
	アンテナ 感度スイッチ	+6 dB						
0 dB								
-6 dB								
推奨同軸ケーブル		5D-2V または 5C-2V						

- 実動作試験により音切れが多く発生する場合は、アンテナ感度スイッチを1ポジション上げてください。

【例】 -6 dB 0 dB

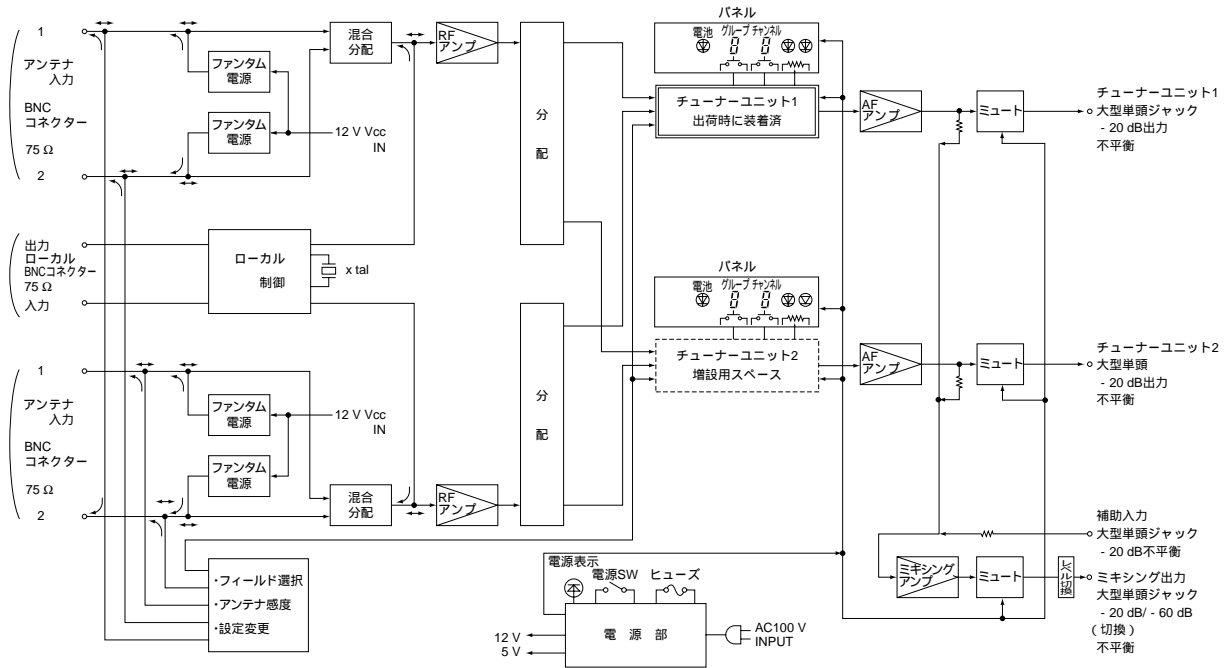
アンテナ感度スイッチのポジションが「+6 dB」のポジションにあり、それ以上上げられない場合はフィールド選択スイッチのポジションを1ポジション上げ、アンテナ感度スイッチのポジションで調節してください。

お願い

- ワイヤレス制御は、到達距離の約70 %以内の距離で行ってください。受信機側で誤動作の原因となります。
- アンテナWX-4950A,4965,4970と受信機 WX-4020,4040,4021でシステムアップし、マイクロホン WX-3100, 3200,3300,3400,3500のB11とB12またはB31とB32を使用すると、混信する場合があります。この場合は、5波で使用してください。
- アンテナ感度のリモートコントロールは、アンテナ WX-4950A,4965,4970を直接接続した受信機、分配器のアンテナ感度スイッチ、フィールド選択スイッチにより、コントロールされます。

ブロックダイアグラム

WX-4020B



WX-4040B

