

仕様書

ハンド型ワイヤレスマイク WX-410/1-2-3-4

1. 概要

- 水晶発振制御方式による高安定度のハンド型ワイヤレスマイクで、単三乾電池2本で連続30時間使用できます。
- ウインドスクリーン付ですから、〈吹き〉に強く歌や屋外での使用に便利です。

- エレクトレットコンデンサマイクロホンを採用していますので、ハギレのよい音質が得られます。付属のスタンドアダプタによりW- $\frac{3}{8}$ ねじW- $\frac{5}{16}$ ねじの2種類のスタンドに取付けて使用することができます。1chは強電界用になっていますが、2-4chも電波申請をし、アンテナを交換するだけで強電界用にすることができます。

2. 定格

	チャンネル	周波数(MHz)	色
送信周波数	1	40.68	ブルー
	2	42.89	オレンジ
	3	44.87	イエロー
	4	47.27	グリーン
電波の型式	F3		
発振方式	水晶発振制御方式		
変調方式	FETリアクタンス変調方式		
電界強度	63dB/m 30mにて(1ch強電界用) 42dB/m 30mにて(2-4ch:弱電界用)		
到達距離	1ch:約100m、2-4ch:約30m		
使用マイクロホン	無指向性エレクトレットコンデンサマイクロホン		
変調感度	3kHzFM(1kHz 94dB SPLにて)		
周波数特性	100~7,000Hz \pm 6dB(1,000Hz基準) (50 μ Sディエンファシス)		
最大入力音圧	120dB SPL		
入力等価雑音	45dB SPL以下 3kHz FM時(S/N=49dB)		
消費電流	35mA(3V)		
使用電池	SUM-3(D) \times 2個(単三乾電池)		
電池寿命	30時間(連続使用にて)		
周囲温度	0 $^{\circ}$ C~+40 $^{\circ}$ C		
アンテナ長	強電界用:90cm 弱電界用:25cm		
寸法	24mm \times 39mm \times 220mm		
重量	約151g(乾電池含む)		
仕上	マンセル 5Y4.5/1.5 近似色 樹脂製		

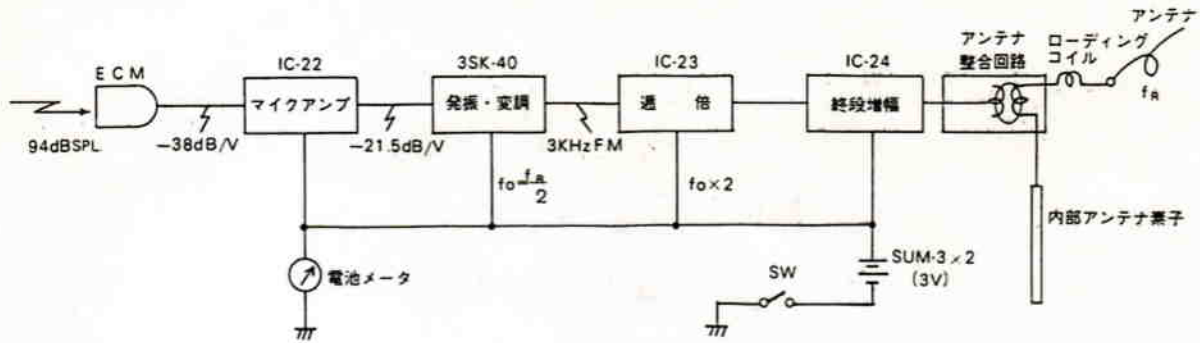
チャンネル	電界強度	強電界にするには
1	強	そのまま使えます
2・3・4	弱	電波申請を行い、 アンテナを交換してください。

■付属品

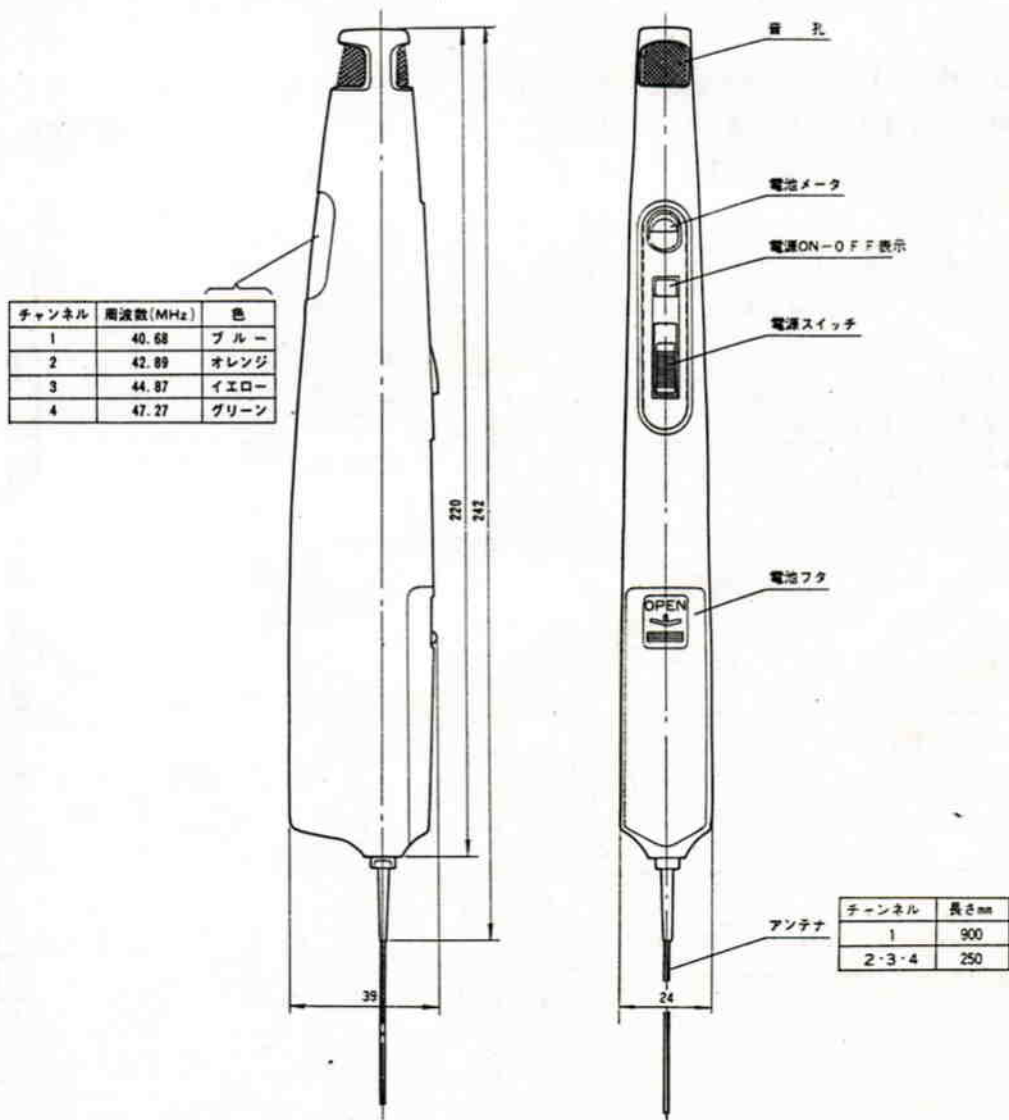
- ウインドスクリーン..... \times 1
- スタンドアダプタ..... \times 1
(W- $\frac{3}{8}$ 又はW- $\frac{5}{16}$)
- 強電界用アンテナ..... \times 1
(2ch~4ch)
- 保証書..... \times 1
- 取扱説明書..... \times 1
- 電波申請用予備試験データ..... \times 1
(2ch~4ch)

*入力等価雑音:S/Nが0dBのときのノイズレベルを音場音圧換算した時のレベル。

■WX-410ブロックダイアグラム



■WX-410外観寸法図



単位	mm
縮尺	1/2