

# 800MHz帯ダイナミック型ワイヤレスマイク WX-4215

## ■概要

- 本機は、弊社、RAMSAダイナミックマイクロホン WM-D150のヘッド部を採用したボーカル用ワイヤレスマイクロホンです。
- PLLシンセサイザー方式の採用により、送信周波数の設定ができます。
- コンピュータ雑音、調光コントロール雑音などの影響を受けにくい800 MHz帯を採用しています。
- 低消費電流設計により、単三マンガン乾電池 1本で連続約10時間使用できます。(単三アルカリ乾電池1本で連続約20時間使用可能)
- 抗菌UVコーティングを採用しています。
- パッドスイッチ(0 dB、-6 dB、-12 dB)により、用途に応じて入力レベルを選択できます。

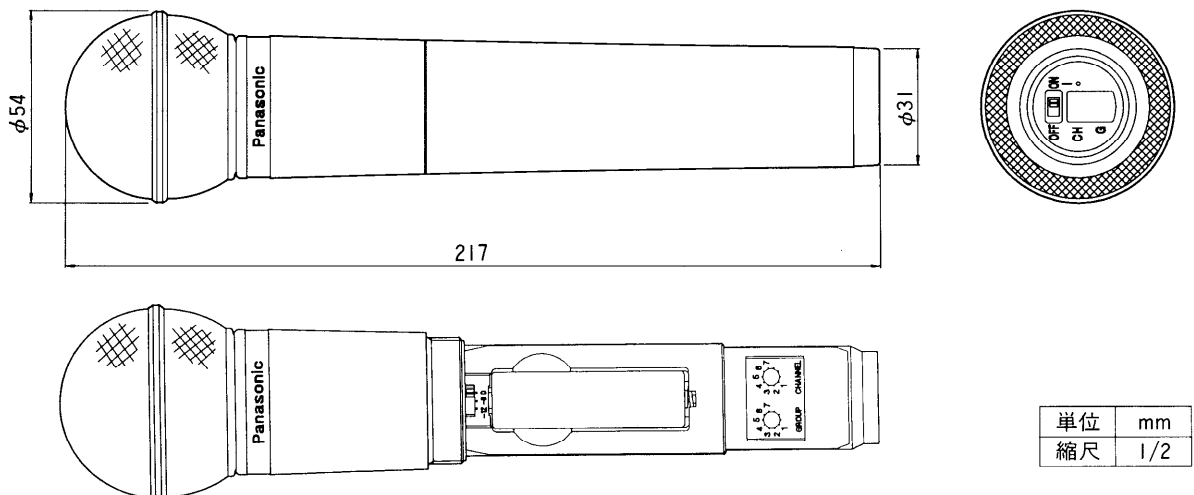
## ■定格

送信周波数：送信周波数表参照(次ページ)	最大入力音圧：142 dB SPL(パッド-12 dB)
占有周波数帯幅：110 kHz以下	入力等価雑音：34 dB SPL以下(Aカーブ、パッド0 dB)
呼出名称信号：2値FSK変調	使用電池：単三乾電池R6P(NB)×1個 1.5 V
トーン信号：32.768 kHz、周波数偏移±1.5 kHz	消費電流：約70 mA(1.5 Vにて)
電波形式：F3E	電池寿命：約10時間(単三マンガン乾電池R6P(NB)使用 常温25℃連続使用にて)
発振方式：水晶制御PLLシンセサイザー方式	約20時間(単三アルカリ乾電池LR6(PG)使用 常温25℃連続使用にて)
変調方式：リアクタンス変調方式	周囲温度：0℃～+40℃
空中線電力：2 mW	寸法：φ54(最大径)×217(長さ) mm
到達距離：ダイバシティ受信機WX-4020システムにて約60 m(屋外)(注)	質量(重量)：約300 g(電池含む)
変調感度：±5 kHz FM(パッド0 dB、94 dB SPL 1 kHzにて)	仕上げ：ガンメタリック調樹脂仕上げ
使用マイク：単一指向性ダイナミックマイクロホン(弊社、WM-D150ヘッド)	(注) 受信機のフィールド選択スイッチは「標準」、アンテナ感度スイッチは「0 dB」
周波数特性：100 Hz～10 kHz(1 kHz基準、50 μsエンファシス)	

## ■付属品

単三乾電池R6P(NB).....	1	チャンネル表示ラベル.....	1
マイクロホンアダプタ(PF 1/2).....	1	ソフトケース.....	1
変換ねじ(PF 1/2⇒W 3/8).....	1	取扱説明書.....	1
チャンネル設定用小型ドライバー.....	1	保証書.....	1
回転防止キャップ.....	1		

## ■外観寸法図



単位	mm
縮尺	1/2

## ■送信周波数

[MHz]

チャンネル グループ	1	2	3	4	5	6
1	806.125	806.375	807.125	807.750	809.000	809.500
2	806.250	806.500	807.000	807.875	808.500	808.875
3	806.625	806.875	807.375	808.250	808.625	809.250
4	806.750	807.500	808.000	809.125	809.375	809.750
5	807.625	808.125	808.375	808.750	809.625	
6	807.250					

### ● 7波の組み合わせについて (7グループについて)

7グループは、1～6グループの中から選定された周波数で構成されており、次の条件下で十分に注意して使用したときは、7波の組み合わせも可能となります。

- ・送信機間を近接させない。(50 cm以上)
- ・受信機と送信機の距離を5 m以上離す。

(注)受信機及び混合分配器のフィールド選択スイッチが「標準」、アンテナ感度スイッチが「0 dB」の場合。

[MHz]

チャンネル グループ	1	2	3	4	5	6	7
7	806.125	806.375	806.875	807.500	808.500	809.375	809.750

- 周波数表において周波数表示していないところにグループ・チャンネルを設定しても送信できません。

## ■周波数特性

- 受信機(WX-4020、4040)出力にて

