

# 800MHz帯ダイナミック型ワイヤレスマイク WX-4258

## ■概要

- 本機は、SHURE社有線マイクSM58のヘッド部を採用したボーカル用ワイヤレスマイクロホンです。
- PLLシンセサイザー方式の採用により、送信周波数の設定ができます。
- コンピュータ雑音、調光コントロール雑音および都市雑音などの影響を受けにくい800 MHz帯を採用しています。
- 低消費電流設計により、単三マンガン乾電池 1 本で連続約10時間使用できます。(単三アルカリ乾電池1本で連続約20時間使用可能)
- 抗菌UVコーティングを採用しています。
- パッドスイッチ(0、-6 dB、-12 dB)により、用途に応じて入力レベルを選択できます。

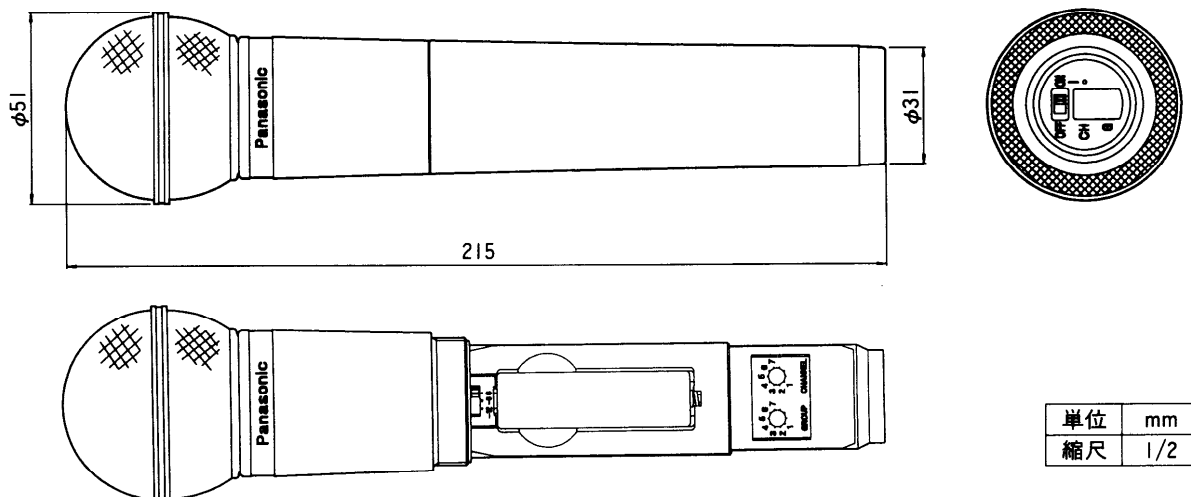
## ■定格

電 波 形 式：F3E	消 費 電 流：約70 mA(1.5 Vにて)
発 振 方 式：水晶制御PLLシンセサイザー方式	使 用 電 池：単三乾電池R6P(NB)×1個 1.5 V
変 調 方 式：リアクタンス変調方式	電 池 寿 命：約10時間(単三マンガン乾電池R6P(NB)使用 常温25℃連続使用にて)
空 中 線 電 力：2 mW	約20時間(単三アルカリ乾電池LR6(PG)使用 常温25℃連続使用にて)
到 達 距 離：ダイバシティ受信機WX-4020システムにて約60 m(屋外)(注)	周 囲 温 度：0℃～+40℃
変 調 感 度：±5 kHz FM(パッド 0 dB)(94 dB SPL 1 kHzにて)	寸 法：φ51(最大径)×215(長さ) mm
使 用 マ イ ク：単一指向性ダイナミックマイクロホン(SHURE社、SM58ヘッド)	質 量(重 量)：約300 g(電池含む)
周 波 数 特 性：100 Hz～10 kHz(1 kHz基準、50 μs エンファシス)	仕 上 げ：ガンメタリック調樹脂仕上げ
最大入力音圧：142 dB SPL(パッド-12 dB)	(注) 受信機のフィールド選択スイッチは「標準」、アンテナ感度スイッチは「0 dB」
入力等価雑音：34 dB SPL以下(Aカーブ、パッド0 dB)	

## ■付属品

単 3 乾 電 池R6P(NB)..... 1	チャンネル表示ラベル..... 1
マイクロホンアダプタ(P F 1/2)..... 1	ソフトケース..... 1
変換ねじ(P F 1/2⇒W 3/8)..... 1	取扱説明書..... 1
チャンネル設定用小型ドライバー..... 1	保証書..... 1
回転防止キャップ..... 1	

## ■外観寸法図



## ■送信周波数

[MHz]

チャンネル グループ	1	2	3	4	5	6
1	806.125	806.375	807.125	807.750	809.000	809.500
2	806.250	806.500	807.000	807.875	808.500	808.875
3	806.625	806.875	807.375	808.250	808.625	809.250
4	806.750	807.500	808.000	809.125	809.375	809.750
5	807.625	808.125	808.375	808.750	809.625	
6	807.250					

### ●7波の組み合わせについて（7グループについて）

7グループは、1～6グループの中から選定された周波数で構成されており、次の条件下で充分に注意して使用したときは、7波の組み合わせも可能となります。

- ・送信機間を近接させない。（50 cm以上）
- ・受信機と送信機の距離を5 m以上離す。

（注）受信機及び混合分配器のフィールド選択スイッチが「標準」、アンテナ感度スイッチが「0 dB」の場合。

[MHz]

チャンネル グループ	1	2	3	4	5	6	7
7	806.125	806.375	806.875	807.500	808.500	809.375	809.750

- 周波数表において周波数表示していないところにグループ・チャンネルを設定しても送信できません。

## ■周波数特性

- 受信機(WX-4020、4040)出力にて

